

FL SWITCH 2108 - Industrial Ethernet Switch



2702666

<https://www.phoenixcontact.com/it/prodotti/2702666>

Si prega di notare che i dati visualizzati in questo PDF sono stati generati dal nostro catalogo online. I dati completi sono disponibili nella documentazione per l'utente. Si applicano le condizioni generali di utilizzo per i download.



La figura illustra una versione dell'articolo

Managed Switch 2000 serie, 8 Porte RJ45 10/100/1000 MBit/s, grado di protezione: IP20, Temperatura ambiente (esercizio): 0 °C ... 60 °C, Intervallo di tensione di alimentazione: 18 V DC ... 32 V DC, PROFINET Conformance Class A, Processo di sviluppo certificato secondo la norma IEC 62443-4-1, Prodotto certificato secondo IEC 62443-4-2

I vantaggi

- Client MRP
- VLAN
- Unmanaged Mode
- Client DHCP, client DHCP (basato su porta)
- RSTP
- Memoria di configurazione
- Web based Management, SNMP
- Messa in servizio e configurazione semplici e rapide grazie al software FL NETWORK MANAGER
- Per reti PROFINET e EtherNet/IP™

Dati commerciali

Codice articolo	2702666
Pezzi/conf.	1 Pezzi
Quantità di ordinazione minima	1 Pezzi
Codice vendita	DNN121
Codice prodotto	DNN121
GTIN	4055626283418
Peso per pezzo (confezione inclusa)	414,6 g
Peso per pezzo (confezione esclusa)	240 g
Numero tariffa doganale	85176200
Paese di origine	DE

FL SWITCH 2108 - Industrial Ethernet Switch

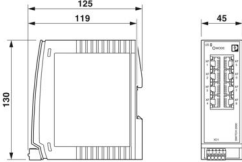


2702666

<https://www.phoenixcontact.com/it/prodotti/2702666>

Dati tecnici

Dimensioni

Disegno quotato	
Larghezza	45 mm
Altezza	130 mm
Profondità	119 mm

Note

Note generali	Assistenza telefonica e sul posto (a pagamento)
Nota per l'utilizzo	
Nota per l'utilizzo	Solo per l'uso industriale
Limitazione dell'uso	
Nota EMC	EMC: prodotto in classe A, vedere la dichiarazione del produttore nell'area download

Indicazioni materiale

Materiale custodia	Policarbonato rinforzato con fibre
--------------------	------------------------------------

Montaggio

Tipo di montaggio	Montaggio su guida DIN
-------------------	------------------------

Interfacce

Ethernet (RJ45)

Collegamento	RJ45
Nota sul tipo di connessione	Autonegoziatione e autocrossing
Velocità di trasmissione	10/100/1000 MBit/s
Fisica di trasmissione	Rame
Lunghezza di trasmissione	100 m (per segmento)
LED di segnalazione	ricezione dati, Link status
Numero di canali	8 (Porte RJ45)

Caratteristiche articolo

Tipo di prodotto	Switch
Famiglia di prodotti	Managed Switch 2000
Tipo	Esecuzione a libro
MTTF	398,76 Anni (Standard SN 29500, temperatura 25 °C, ciclo operativo 21%)

FL SWITCH 2108 - Industrial Ethernet Switch



2702666

<https://www.phoenixcontact.com/it/prodotti/2702666>

	174,97 Anni (Standard SN 29500, temperatura 40 °C, ciclo operativo 34,25%)
	31,76 Anni (Standard SN 29500, temperatura 55 °C, ciclo operativo 100%)
Caratteristiche particolari	Processo di sviluppo certificato secondo la norma IEC 62443-4-1 Prodotto certificato secondo IEC 62443-4-2
Ritardo segnale	≥ 1,9 µs (Modalità Store-and-Forward, 10/100/1000 MBit/s, in base alla dimensione del frame)

Caratteristiche di isolamento

Classe di protezione	III (VDE 0106)
Grado d'inquinamento	2

Funzioni dello switch

Funzioni diagnostiche	RMON History
	LLDP (Link Layer Discovery Protocol)
	SNMP-Traps
	N:1-Portmirroring
	ACD (Address Conflict Detection)
	SysLog
	CRC-Surveillance
Funzionalità di base	Store and Forward Switch conforme a norma IEEE 802.3
Classe Conformance PROFINET	Conformance Class A
Funzioni filtro	Quality of Service (8 classi di priorità)
	Class of Service
	DiffServ/DSCP
	Port-Priorisierung
	VLAN (fino a 8 VLAN)
	IGMP Snooping/Querier (v1/v2)
	Auto-Query-Port
Parametrizzazione IP	Client DHCP
	Server DHCP (basato su porta)
	BootP
Tabella indirizzi MAC	8k
Management	Web based Management (HTTP/HTTPS)
	Gestione utente basata sui ruoli (LDAP)
	SNMPv1/v2/v3
	Command Line Interface (Telnet, SSH)
Ridondanza	MRP (Media Redundancy Protocol)
	RSTP (Rapid Spanning Tree Protocol)
Indicazioni di stato e di diagnostica	LED: US (alimentazione di tensione), 2 LED per porta Ethernet (Link/Activity e Speed)
Altre funzioni	Jumbo Frames (max. 9600 byte)
	Trasmissione di MMS & GOOSE (IEC 61850-8-1)
	Trasmissione di Modbus/TCP

Sincronizzazione temporale	SNTP (Simple Network Time Protocol)
Funzioni di sicurezza	
Funzionalità di base	Store and Forward Switch conforme a norma IEEE 802.3

Caratteristiche elettriche

Corrente assorbita	275 mA
Diagnostica locale	US Tensione di alimentazione LED verde
	LINK Stato Link LED verde
	SPD Velocità di trasmissione dati LED verde/arancio
Potenza dissipata massima in condizioni nominali	7,02 W (a $U_S = 18$ V DC e con temperatura ambiente di 60 °C)
Test di verifica	Alimentazione a 24 V / terra funzionale 500 V DC 1 min
	Interfaccia Ethernet / Tutti gli altri potenziali 2,25 kV DC 1 min
Mezzo trasmissivo	Rame

Alimentazione

Tensione di alimentazione (DC)	24 V DC (singolo)
Range tensione di alimentazione	18 V DC ... 32 V DC
Collegamento alimentazione	mediante COMBICON, sezione conduttore max. 1,5 mm ²
Ripple residuo	3,6 V _{PP} (entro il campo di tensione ammissibile)
Max. corrente assorbita	0,4 A (a $U_S = 18$ V DC e con temperatura ambiente di 60 °C)
Corrente assorbita tipica	275 mA (a $U_S = 24$ V DC e con temperatura ambiente di 25 °C)
Corrente assorbita	275 mA

Dati di collegamento

Collegamento	Connessione a molla Push-in
Nota sul tipo di connessione	Utilizzare come cavi di connessione soltanto cavi in rame per il range di temperature consentito (-40 °C ... 75 °C)
a innesto	sì
Sezione conduttore rigida	0,25 mm ² ... 1,5 mm ²
Sezione conduttore flessibile	0,25 mm ² ... 1,5 mm ²
Sezione del conduttore AWG	24 ... 16
Lunghezza del tratto da spelare	9 mm

Condizioni ambientali e della vita elettrica

Condizioni ambientali

Grado di protezione	IP20
Temperatura ambiente (esercizio)	0 °C ... 60 °C
Temperatura ambiente (stoccaggio/trasporto)	-40 °C ... 85 °C
Umidità dell'aria consentita (esercizio)	10 % ... 95 % (senza condensa)
Umidità dell'aria consentita (stoccaggio/trasporto)	10 % ... 95 % (senza condensa)
Urti (esercizio)	30g (EN 60068-2-27)
Vibrazioni (funzionamento)	2g, a norma IEC 60068-2-6
Pressione aria (funzionamento)	86 kPa ... 108 kPa (1500 m NN)
Pressione aria (trasporto e stoccaggio)	86 kPa ... 108 kPa (1500 m NN)

Normative e prescrizioni

Privo di sostanze incidenti sulla reticolazione di vernici	sì
--	----

Omologazioni

UL, USA / Canada

Siglatura	cULus
Nota	UL 61010-1, Ed. 3 / UL 61010-2-201, Ed. 1, CSA C22.2 NO. 61010-2-201:14, Ed. 1 / CSA C22.2 NO.61010-1-12, Ed. 3

Dati EMC

Compatibilità elettromagnetica	Conformità alla direttiva EMC 2014/30/EU
Conformità alle direttive CEM	EN 61000-6-2 EN 61000-4-2 (scarica elettrostatica) Criterio B
	EN 61000-6-2 EN 61000-4-3 (campi elettromagnetici) Criterio A
	EN 61000-6-2 EN 61000-4-4 (EFT/Burst) Criterio A
	EN 61000-6-2 EN 61000-4-5 (Surge) Criterio A
	EN 61000-6-2 EN 61000-4-6 (segnali di disturbo a frequenza indotta) Criterio A
	EN 61000-6-2 EN 61000-6-4 (emissioni irradiate) Classe A
	EN 61000-6-2 EN 61000-6-4 (emissioni condotte) Classe A
Immunità ai disturbi	EN 61000-6-2

Emissione di disturbi

Norme/Disposizioni	EN 61000-6-4
--------------------	--------------

Caratteristiche del sistema

Funzionalità

Funzionalità di base	Store and Forward Switch conforme a norma IEEE 802.3
----------------------	--

Segnalazione

Segnalazione stato	LED: US (alimentazione di tensione), 2 LED per porta Ethernet (Link/Activity e Speed)
--------------------	---

FL SWITCH 2108 - Industrial Ethernet Switch

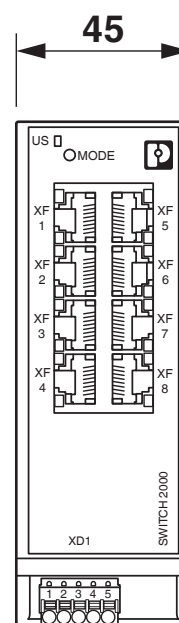
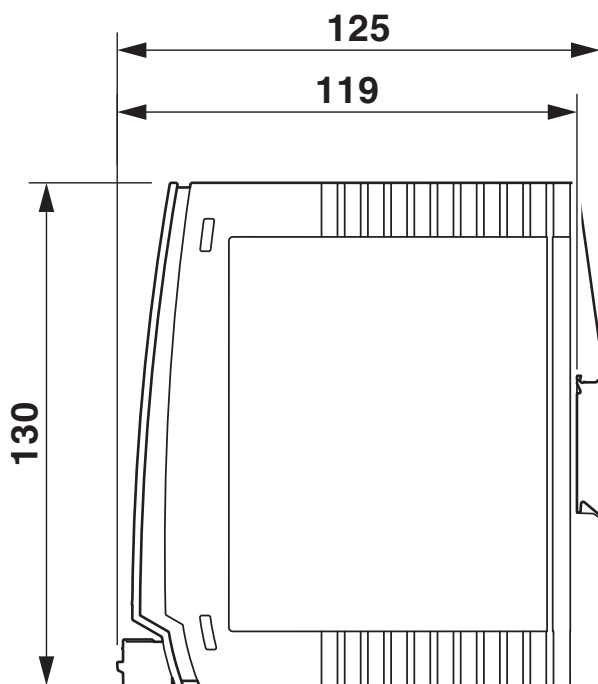
2702666

<https://www.phoenixcontact.com/it/prodotti/2702666>



Disegni

Disegno quotato



FL SWITCH 2108 - Industrial Ethernet Switch



2702666

<https://www.phoenixcontact.com/it/prodotti/2702666>

Omologazioni

🔗 To download certificates, visit the product detail page: <https://www.phoenixcontact.com/it/prodotti/2702666>



cULus Listed

ID omologazione: E238705

CC-Link IE *field*

CC-Link IE Field

ID omologazione: Ref. No. 101

Cybersecurity Certificate

ID omologazione: 968 CSP 1043.00 25

FL SWITCH 2108 - Industrial Ethernet Switch



2702666

<https://www.phoenixcontact.com/it/prodotti/2702666>

Classifiche

ECLASS

ECLASS-13.0	19170401
ECLASS-15.0	19170401

ETIM

ETIM 10.0	EC000734
-----------	----------

UNSPSC

UNSPSC 21.0	43222600
-------------	----------

FL SWITCH 2108 - Industrial Ethernet Switch



2702666

<https://www.phoenixcontact.com/it/prodotti/2702666>

Environmental product compliance

EU RoHS

Soddisfa i requisiti della direttiva RoHS	Sì
con eccezione delle deroghe, se note	7(a), 7(c)-I

China RoHS

Environment friendly use period (EFUP)	EFUP-50
	Una tabella per la dichiarazione China RoHS in base all'articolo è disponibile nell'area di download di ciascun articolo alla voce "Dichiarazione del produttore". Per tutti gli articoli con EFUP-E non viene allestita né richiesta alcuna tabella per la dichiarazione China RoHS.

EU REACH SVHC

Avviso di sostanza candidata REACH (n. CAS)	Lead(n. CAS: 7439-92-1)
SCIP	9f639afc-ca11-4373-afe2-353180d325ee

EF3.1 Cambiamento climatico

CO2e kg	8,769 kg CO2e
---------	---------------

Phoenix Contact 2026 © - Tutti i diritti riservati
<https://www.phoenixcontact.com>

PHOENIX CONTACT S.p.a.
Via Bellini, 39/41
20095 Cusano Milanino (MI)
+39 02 660591
info_it@phoenixcontact.com