

AXL E IOL DO8 M12 6P - Modulo digitale



2702659

<https://www.phoenixcontact.com/it/prodotti/2702659>

Si prega di notare che i dati visualizzati in questo PDF sono stati generati dal nostro catalogo online. I dati completi sono disponibili nella documentazione per l'utente. Si applicano le condizioni generali di utilizzo per i download.



Axioline E, Dispositivo di uscita digitale, porte IO-Link Class B: 1, tipo di connessione: Connettore M12, codifica A, tecnica di connessione: 5 conduttori, Uscite digitali: 8, 24 V DC, 500 mA, tecnica di connessione: 3 conduttori, Custodia in plastica, grado di protezione: IP65/IP67

Descrizione del prodotto

Il modulo di uscita digitale Axioline E viene collegato a un master IO-Link mediante una porta B IO-Link. Serve per l'emissione di segnali digitali mediante IO-Link. Grazie al master IO-Link è possibile l'impiego all'interno di diverse reti.

I vantaggi

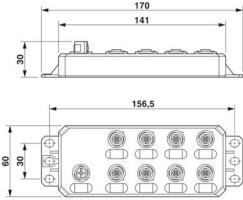
- Connessione a un master IO-Link con connettore M12 (codificato A, 4 poli)
- Porta tipo B con alimentazione di tensione aggiuntiva
- Specifica IO-Link V1.1.2
- Collegamento di un massimo di 8 uscite con connettori M12 (codifica A, 5 poli)
- Indicatore di stato e diagnostica
- Protezione contro cortocircuiti e sovraccarichi dell'alimentazione sensore
- Cartellino memorizzato del tipo di apparecchiatura
- Grado di protezione IP65/67

Dati commerciali

Codice articolo	2702659
Pezzi/conf.	1 Pezzi
Quantità di ordinazione minima	1 Pezzi
Codice vendita	DRI7DF
Codice prodotto	DRI7DF
GTIN	4055626279695
Peso per pezzo (confezione inclusa)	297,4 g
Peso per pezzo (confezione esclusa)	302 g
Numero tariffa doganale	85176200
Paese di origine	DE

Dati tecnici

Dimensioni

Disegno quotato	
Larghezza	60 mm
Altezza	141 mm
Profondità	20 mm
Nota sulle dimensioni	L'altezza, linguette di fissaggio incluse, è pari a 170 mm. La profondità, connettore incluso, è pari a 30 mm.

Note

Nota per l'utilizzo	
Nota per l'utilizzo	Solo per l'uso industriale
Limitazione dell'uso	
Nota EMC	EMC: prodotto in classe A, vedere la dichiarazione del produttore nell'area download

Indicazioni materiale

Materiale custodia	Pocan®
--------------------	--------

Dati di ingresso

IO-Link	
Numero porte	1
Collegamento	Connettore M12, codifica A
Tecnica di connessione	5 conduttori
Tipo di porta	Class B
Specifica	V1.1.2
Protezione contro inversione polarità	sì
Velocità di trasmissione	230,4 kBit/s (COM3)
Tempo di ciclo	< 1 ms
Numero dati di processo	16 Bit (Dati d'uscita)

Dati di uscita

Digitale:	
Denominazione uscita	Uscite digitali
Collegamento	Connettore M12

Tecnica di connessione	3 conduttori
Numero uscite	8
Circuito di protezione	Protezione contro il sovraccarico, protezione delle uscite contro il cortocircuito; Elettronico
Tensione d'uscita	24 V DC
Limitazione della tensione di disinserimento induttiva	-28 V ... -15 V
Corrente d'uscita	max. 500 mA (per porta) max. 4 A (per dispositivo)
Tensione di uscita nominale	24 V DC (dalla tensione U_A)
Carico min	10 k Ω
Tensione di uscita allo stato disattivato	max. 1 V
Corrente di uscita allo stato disattivato	max. 300 μ A
Carico nominale induttivo	max. 12 VA (1,2 H, 48 Ω , con tensione nominale)
Carico nominale lampade	max. 12 W (con tensione nominale)
Carico nominale ohmico	max. 12 W (48 Ω , con tensione nominale)
Frequenza di commutazione	max. 1000 al secondo max. 1 al secondo (con carico nominale induttivo) max. 16 al secondo (con carico nominale della lampada)
Resistenza alla tensione inversa verso impulsi brevi	richiede una resistenza a tensioni inverse fino a 0,5 A per 1 s
Comportamento in caso di sovraccarico	Auto-Restart
Comportamento in caso di sovraccarico induttivo	L'uscita può essere distrutta
Ritardo segnale	max. 100 μ s (durante l'accensione) max. 100 μ s (allo spegnimento, con una corrente di carico di almeno 50 mA)
Disattivazione sovracorrente	da 0,7 A
Corrente di uscita per rottura massa nello stato disinserito	< 1 mA

Caratteristiche articolo

Tipo di prodotto	Componenti I/O
Famiglia di prodotti	Axioline E
Tipo	Stand-alone
Caratteristiche particolari	Custodia in plastica

Caratteristiche elettriche

Alimentazione: IO-Link

Denominazione	Alimentazione su porta IO-Link (L+)
Tensione nominale di alimentazione della periferia	24 V DC (Viene messo a disposizione tramite l'interfaccia IO-Link del master IO-Link.)
Range tensione di alimentazione	20 V DC ... 30 V DC (comprese tutte le tolleranze, ripple incluso)
Corrente nominale per ogni modulo	ca. 15 mA
Lunghezza cavo consentita	max. 20 m
Circuito di protezione	Prot. contro inversione polarità; sì

Alimentazione: Attuatori

Denominazione	Alimentazione degli attuatori (U_A)
---------------	---

Tensione di alimentazione	24 V DC (Tensione nominale)
Range tensione di alimentazione	19,2 V DC ... 30 V DC (comprese tutte le tolleranze, ripple incluso)
Corrente assorbita	max. 500 mA (per porta)
	max. 4 A (per dispositivo; osservare la corrente fornita dal master IO-Link tramite U_A)

Isolamento galvanico/isolamento dei campi di tensione

Tensione di prova: Alimentazione a 24 V (alimentazione logica) / alimentazione a 24 V (alimentazione attuatori)	500 V AC, 50 Hz, 1 min
Tensione di prova: Alimentazione a 24 V (alimentazione logica) / FE	500 V AC, 50 Hz, 1 min
Tensione di prova: Alimentazione 24 V (alimentazione attuatori)/FE	500 V AC, 50 Hz, 1 min

Dati di collegamento

Collegamento	Connettore M12
Nota sul tipo di connessione	a norma IEC 61076-2-101, tecnologia di connessione M12

Condizioni ambientali e della vita elettrica

Condizioni ambientali

Temperatura ambiente (esercizio)	-25 °C ... 60 °C
Grado di protezione	IP65/IP67
Pressione aria (funzionamento)	70 kPa ... 106 kPa (fino a 3000 m s.l.m.)
Pressione aria (trasporto e stoccaggio)	70 kPa ... 106 kPa (fino a 3000 m s.l.m.)
Temperatura ambiente (stoccaggio/trasporto)	-25 °C ... 70 °C
Umidità dell'aria consentita (esercizio)	5 % ... 95 %
Umidità dell'aria consentita (stoccaggio/trasporto)	5 % ... 95 %

Normative e prescrizioni

Classe di protezione	III (IEC 61140, EN 61140, VDE 0140-1)
----------------------	---------------------------------------

Montaggio

Tipo di montaggio	Montaggio a vite
-------------------	------------------

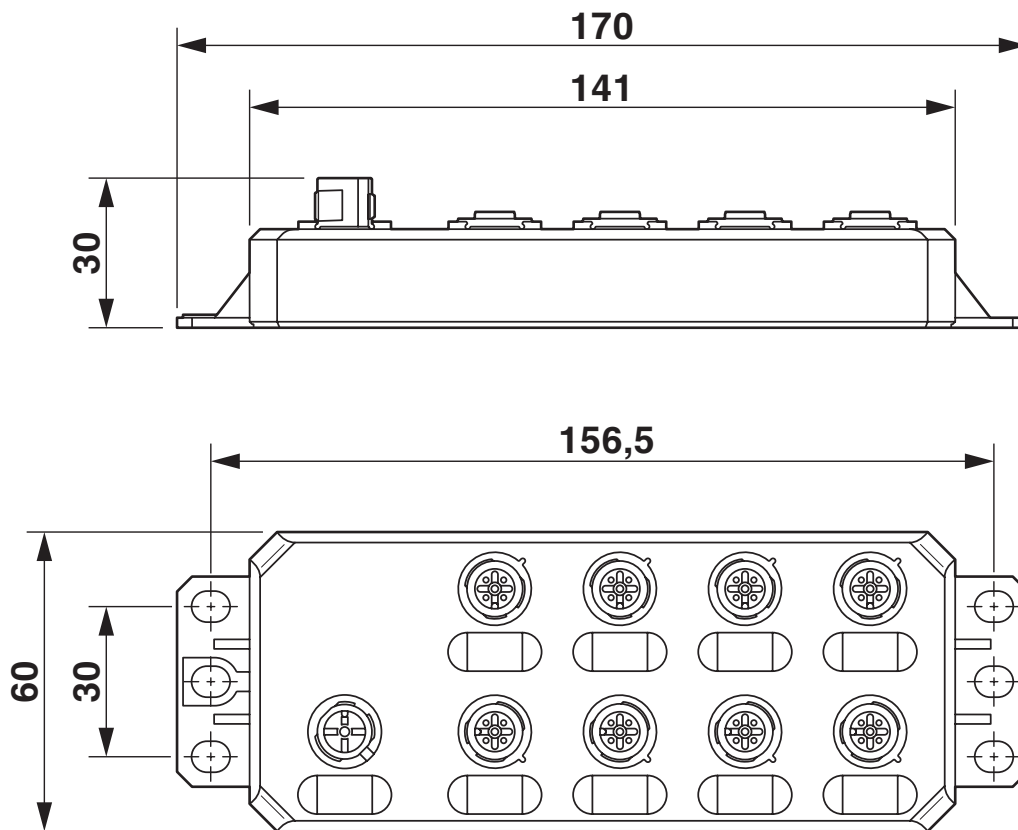
AXL E IOL DO8 M12 6P - Modulo digitale

2702659

<https://www.phoenixcontact.com/it/prodotti/2702659>

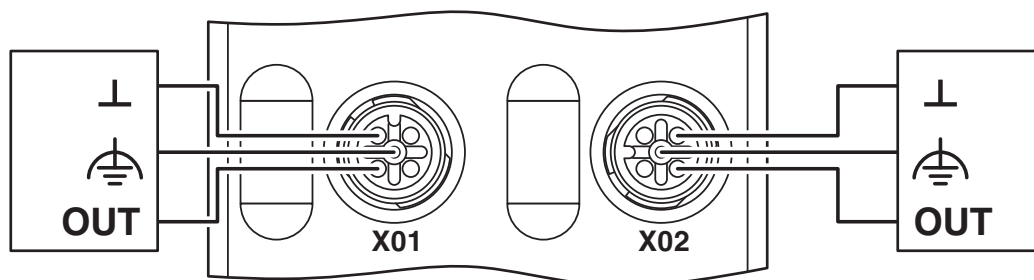
Disegni

Disegno quotato



Dimensioni (in mm)

Disegno collegamento



AXL E IOL DO8 M12 6P - Modulo digitale



2702659

<https://www.phoenixcontact.com/it/prodotti/2702659>

Omologazioni

🔗 To download certificates, visit the product detail page: <https://www.phoenixcontact.com/it/prodotti/2702659>



cULus Listed

ID omologazione: E238705



cULus Listed

ID omologazione: E238705

2702659

<https://www.phoenixcontact.com/it/prodotti/2702659>

Classifiche

ECLASS

ECLASS-13.0	27242604
ECLASS-15.0	27242604

ETIM

ETIM 10.0	EC001599
-----------	----------

UNSPSC

UNSPSC 21.0	32151600
-------------	----------

2702659

<https://www.phoenixcontact.com/it/prodotti/2702659>

Environmental product compliance

EU RoHS

Soddisfa i requisiti della direttiva RoHS	Sì
con eccezione delle deroghe, se note	6(c), 7(a), 7(c)-I

China RoHS

Environment friendly use period (EFUP)	EFUP-50
	Una tabella per la dichiarazione China RoHS in base all'articolo è disponibile nell'area di download di ciascun articolo alla voce "Dichiarazione del produttore". Per tutti gli articoli con EFUP-E non viene allestita né richiesta alcuna tabella per la dichiarazione China RoHS.

EU REACH SVHC

Avviso di sostanza candidata REACH (n. CAS)	Lead(n. CAS: 7439-92-1)
SCIP	e8612b1c-0818-441a-8f68-42dd81113a4a

Phoenix Contact 2026 © - Tutti i diritti riservati
<https://www.phoenixcontact.com>

PHOENIX CONTACT S.p.a.
Via Bellini, 39/41
20095 Cusano Milanino (MI)
+39 02 660591
info_it@phoenixcontact.com