

AXL E IOL DI8 M12 6P - Modulo digitale



2702658

<https://www.phoenixcontact.com/it/prodotti/2702658>

Si prega di notare che i dati visualizzati in questo PDF sono stati generati dal nostro catalogo online. I dati completi sono disponibili nella documentazione per l'utente. Si applicano le condizioni generali di utilizzo per i download.



Modulo di ingresso digitale Axioline E tramite IO-Link in custodia in plastica con una porta A IO-Link e otto ingressi, 24 V DC, tecnica a 4 conduttori, connettore M12

Descrizione del prodotto

Il modulo di ingresso digitale Axioline E viene collegato a un master IO-Link mediante una porta A IO-Link. Serve per il rilevamento di segnali digitali mediante IO-Link. Grazie al master IO-Link è possibile l'impiego all'interno di diverse reti.

I vantaggi

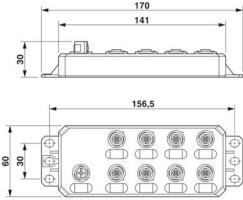
- Connessione a un master IO-Link con connettore M12 (codificato A, 4 poli)
- Porta tipo A
- Specifica IO-Link V1.1.2
- Collegamento di un massimo di 8 ingressi con connettori M12 (codifica A, 5 poli)
- Indicatore di stato e diagnostica
- Protezione contro cortocircuiti e sovraccarichi dell'alimentazione sensore
- Cartellino memorizzato del tipo di apparecchiatura
- Grado di protezione IP65/67

Dati commerciali

Codice articolo	2702658
Pezzi/conf.	1 Pezzi
Quantità di ordinazione minima	1 Pezzi
Codice vendita	DRI7DF
Codice prodotto	DRI7DF
GTIN	4055626279671
Peso per pezzo (confezione inclusa)	297,7 g
Peso per pezzo (confezione esclusa)	297,7 g
Numero tariffa doganale	85176200
Paese di origine	DE

Dati tecnici

Dimensioni

Disegno quotato	
Larghezza	60 mm
Altezza	141 mm
Profondità	20 mm
Nota sulle dimensioni	L'altezza, linguette di fissaggio incluse, è pari a 170 mm. La profondità, connettore incluso, è pari a 30 mm.

Note

Nota per l'utilizzo	
Nota per l'utilizzo	Solo per l'uso industriale
Limitazione dell'uso	
Nota EMC	EMC: prodotto in classe A, vedere la dichiarazione del produttore nell'area download

Indicazioni materiale

Materiale custodia	Pocan®
--------------------	--------

Dati di ingresso

Digitale:

Denominazione ingresso	Ingressi digitali
Descrizione dell'ingresso	IEC 61131-2 tipo 1 e 3
Numero ingressi	8
Lunghezza cavo	max. 30 m (verso il sensore)
Collegamento	Connettore M12
Tecnica di connessione	4 conduttori
Range d'ingresso segnale "0"	-3 V ... 5 V DC
Range d'ingresso segnale "1"	11 V DC ... 30 V DC
Tensione nominale d'ingresso U_{IN}	24 V DC
Corrente di ingresso nominale con U_{IN}	tip. 2,4 mA
Tempo di filtro in ingresso	1 ms
Circuito di protezione	Protezione contro il sovraccarico, protezione dell'alimentazione dei sensori contro il cortocircuito Protezione da inversione polarità ingr.i

IO-Link

Numero porte	1
Collegamento	Connettore M12, codifica A
Tecnica di connessione	3 conduttori
Tipo di porta	Class A
Specifica	V1.1.2
Protezione contro inversione polarità	sì
Velocità di trasmissione	230,4 kBit/s (COM3)
Tempo di ciclo	< 1 ms
Numero dati di processo	16 Bit (Dati d'ingresso)

Caratteristiche articolo

Tipo di prodotto	Componenti I/O
Famiglia di prodotti	Axioline E
Tipo	Stand-alone
Caratteristiche particolari	Custodia in plastica

Caratteristiche elettriche

Alimentazione: IO-Link

Denominazione	Alimentazione su porta IO-Link (L+)
Tensione nominale di alimentazione della periferia	24 V DC (Viene messo a disposizione tramite l'interfaccia IO-Link del master IO-Link.)
Range tensione di alimentazione	20 V DC ... 30 V DC (comprese tutte le tolleranze, ripple incluso)
Corrente nominale per ogni modulo	ca. 40 mA (15 mA a vuoto + corrente assorbita sensori)
Lunghezza cavo consentita	max. 20 m
Circuito di protezione	Prot. contro inversione polarità; sì

Alimentazione:

Denominazione	Alimentazione sensore
Corrente assorbita	max. 1,28 A (per porta) max. 1,28 A (per ogni dispositivo, osservare la corrente fornita dal master IO-Link tramite L+)

Isolamento galvanico/isolamento dei campi di tensione

Tensione di prova: Alimentazione a 24 V / terra funzionale	500 V AC, 50 Hz, 1 min
--	------------------------

Dati di collegamento

Collegamento	Connettore M12
Nota sul tipo di connessione	a norma IEC 61076-2-101, tecnologia di connessione M12

Condizioni ambientali e della vita elettrica

Condizioni ambientali

Temperatura ambiente (esercizio)	-25 °C ... 60 °C
Grado di protezione	IP65/IP67
Pressione aria (funzionamento)	70 kPa ... 106 kPa (fino a 3000 m s.l.m.)
Pressione aria (trasporto e stoccaggio)	70 kPa ... 106 kPa (fino a 3000 m s.l.m.)

AXL E IOL DI8 M12 6P - Modulo digitale



2702658

<https://www.phoenixcontact.com/it/prodotti/2702658>

Temperatura ambiente (stoccaggio/trasporto)	-25 °C ... 70 °C
Umidità dell'aria consentita (esercizio)	5 % ... 95 %
Umidità dell'aria consentita (stoccaggio/trasporto)	5 % ... 95 %

Normative e prescrizioni

Classe di protezione	III (IEC 61140, EN 61140, VDE 0140-1)
----------------------	---------------------------------------

Montaggio

Tipo di montaggio	Montaggio a vite
-------------------	------------------

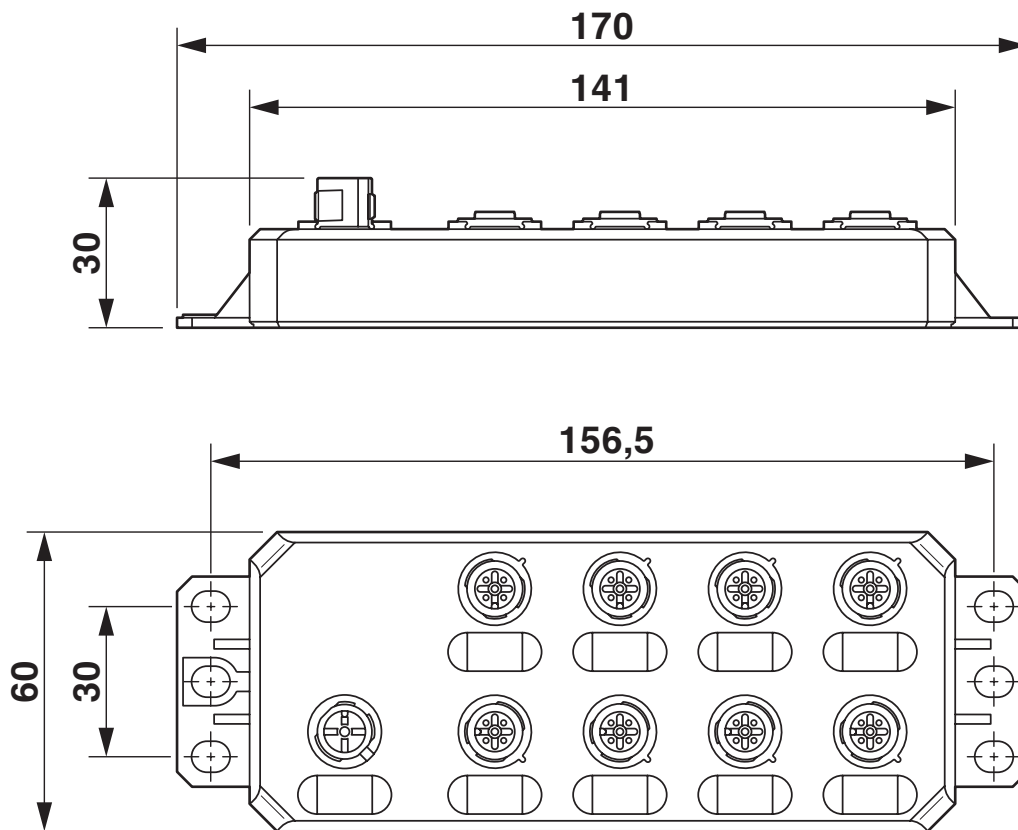
AXL E IOL DI8 M12 6P - Modulo digitale

2702658

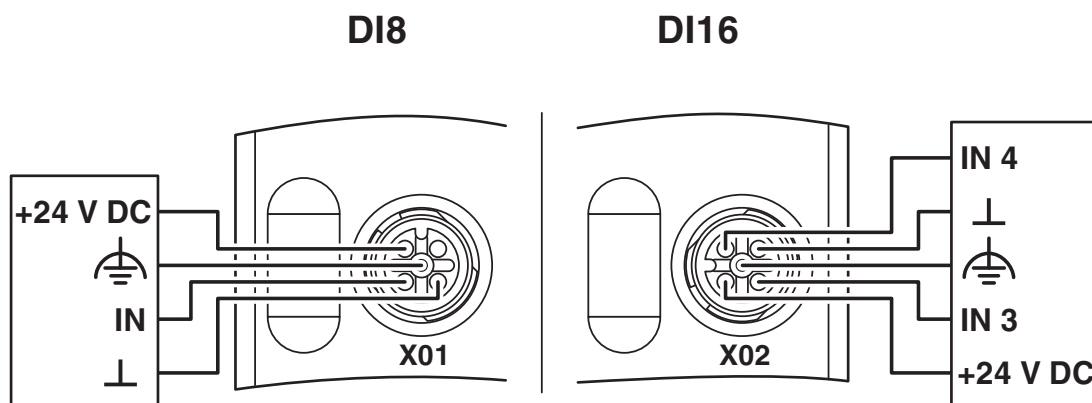
<https://www.phoenixcontact.com/it/prodotti/2702658>

Disegni

Disegno quotato



Disegno collegamento



AXL E IOL DI8 M12 6P - Modulo digitale



2702658

<https://www.phoenixcontact.com/it/prodotti/2702658>

Omologazioni

🔗 To download certificates, visit the product detail page: <https://www.phoenixcontact.com/it/prodotti/2702658>



cULus Listed

ID omologazione: E238705

2702658

<https://www.phoenixcontact.com/it/prodotti/2702658>

Classifiche

ECLASS

ECLASS-13.0	27242604
ECLASS-15.0	27242604

ETIM

ETIM 10.0	EC001599
-----------	----------

UNSPSC

UNSPSC 21.0	32151600
-------------	----------

Environmental product compliance

EU RoHS

Soddisfa i requisiti della direttiva RoHS	Sì
con eccezione delle deroghe, se note	6(c), 7(a), 7(c)-I

China RoHS

Environment friendly use period (EFUP)	EFUP-50
	Una tabella per la dichiarazione China RoHS in base all'articolo è disponibile nell'area di download di ciascun articolo alla voce "Dichiarazione del produttore". Per tutti gli articoli con EFUP-E non viene allestita né richiesta alcuna tabella per la dichiarazione China RoHS.

EU REACH SVHC

Avviso di sostanza candidata REACH (n. CAS)	Lead(n. CAS: 7439-92-1)
SCIP	1774c88d-f2d4-4bda-9c2d-3b3190a243a0