

AXL F DI8/2 48/60DC 1F - Modulo digitale



2702654

<https://www.phoenixcontact.com/it/prodotti/2702654>

Si prega di notare che i dati visualizzati in questo PDF sono stati generati dal nostro catalogo online. I dati completi sono disponibili nella documentazione per l'utente. Si applicano le condizioni generali di utilizzo per i download.



La figura mostra l'articolo
AXL F DI8/2 100/220DC 1F

Axioline F, Modulo di ingresso digitale, Ingressi digitali: 8, 48 V DC / 60 V DC, tecnica di connessione: 2 conduttori, corrisponde alla norma IEC 61850-3, velocità di trasmissione nel bus locale: 100 MBit/s, grado di protezione: IP20, incluso modulo di base bus e connettori Axioline F

Descrizione del prodotto

Il modulo è previsto per l'impiego all'interno di una stazione Axioline F. Viene utilizzato per il rilevamento di segnali di tensione DC digitali nel campo di bassa tensione. All'interno di una stazione Axioline F è possibile utilizzare moduli a media e bassa tensione direttamente affiancati.

I vantaggi

- 8 ingressi digitali secondo EN 61131-2 tipo 1
- Collegamento dei sensori con connessione a 2 conduttori
- 48 V DC / 60 V DC, 2,5 mA
- Tempo filtro < 1 ms
- Gli ingressi sono protetti contro l'inversione di polarità
- Separazione sicura a norma EN 61010-2-201/IEC 61010-2-201
- Cartellino memorizzato del tipo di apparecchiatura
- Indicatore di stato e diagnostica
- Soddisfa i requisiti di IEC 61850-3 e IEEE 1613

Dati commerciali

Codice articolo	2702654
Pezzi/conf.	1 Pezzi
Quantità di ordinazione minima	1 Pezzi
Codice vendita	DRI231
Codice prodotto	DRI231
GTIN	4055626276885
Peso per pezzo (confezione inclusa)	222 g
Peso per pezzo (confezione esclusa)	222 g
Numero tariffa doganale	85389091
Paese di origine	DE

Dati tecnici

Dimensioni

Disegno quotato	
Larghezza	53,6 mm
Altezza	126,1 mm
Profondità	54 mm
Nota sulle dimensioni	La profondità vale per l'utilizzo di una guida di supporto TH 35-7.5 (secondo EN 60715).

Note

Nota per l'utilizzo

Nota per l'utilizzo	Solo per l'uso industriale
---------------------	----------------------------

Interfacce

Bus locale Axioline F

Numero di interfacce	2
Collegamento	Modulo di base bus
Velocità di trasmissione	100 MBit/s

Caratteristiche del sistema

Modulo

Range indirizzi ingressi	1 Byte
Range indirizzi uscite	0 Byte
Bisogno di dati di parametrizzazione	3 Byte
Bisogno di dati di configurazione	6 Byte

Dati di ingresso

Digitale:

Denominazione ingresso	Ingressi digitali
Descrizione dell'ingresso	EN 61131-2 Tipo 1
Numero ingressi	8
Collegamento	Connessione Push-in
Tecnica di connessione	2 conduttori
Tensione d'ingresso	48 V (Tensione nominale)
	60 V (Tensione nominale)

	max. 100 V DC
Range tensione d'ingresso	-100 V DC ... 100 V DC
Range d'ingresso segnale "0"	-12 V DC ... 12 V DC
Range d'ingresso segnale "1"	32 V DC ... 100 V DC
Tensione nominale d'ingresso U_{IN}	48 V DC
	60 V DC
Corrente di ingresso nominale con U_{IN}	2,5 mA
Tempo di filtro in ingresso	< 1 ms
Circuito di protezione	Protezione da inversione polarità ingr.i

Caratteristiche articolo

Tipo di prodotto	Componenti I/O
Famiglia di prodotti	Axioline F
Tipo	block modular
Posizione di installazione	in base alle esigenze (senza derating della temperatura) Posizione nominale di installazione: montaggio a parete su guida orizzontale
Volume di consegna	incluso modulo di base bus e connettori Axioline F
Caratteristiche particolari	corrisponde alla norma IEC 61850-3

Caratteristiche di isolamento

Categoria di sovratensione	III (EN 61010-2-201/IEC 61010-2-201)
Grado di inquinamento	2

Caratteristiche elettriche

Potenza dissipata massima in condizioni nominali	1,8 W
--	-------

Potenziali: Alimentazione del bus locale Axioline F (U_{BUS})

Tensione di alimentazione	5 V DC (mediante modulo di base bus)
Corrente assorbita	max. 120 mA

Isolamento galvanico/isolamento dei campi di tensione

Tensione di prova: Periferia / Logica	4 kV
	5 kV
Tensione di prova: Periferia/Terra funzionale	4 kV
	5 kV
Tensione di prova: Periferica / periferica (connettore contiguo)	2,5 kV
Tensione di prova: Logica/Terra funzionale	1 kV

Dati di collegamento

Tecnologia di connessione

Denominazione collegamento	Connettore Axioline F
Nota sul tipo di connessione	Rispettare le indicazioni sulle sezioni dei conduttori riportate nel manuale utente "Axioline F: sistema e installazione".

Connettore Axioline F

Collegamento	Connessione Push-in
--------------	---------------------

Nota sul tipo di connessione	Rispettare le indicazioni sulle sezioni dei conduttori riportate nel manuale utente "Axioline F: sistema e installazione".
Sezione conduttore rigida	0,2 mm ² ... 1,5 mm ²
Sezione conduttore flessibile	0,2 mm ² ... 1,5 mm ²
Sezione del conduttore AWG	24 ... 16
Lunghezza del tratto da spelare	8 mm

Condizioni ambientali e della vita elettrica

Condizioni ambientali

Temperatura ambiente (esercizio)	-25 °C ... 60 °C
Grado di protezione	IP20
Pressione aria (funzionamento)	70 kPa ... 106 kPa (fino a 3000 m s.l.m.)
Pressione aria (trasporto e stoccaggio)	70 kPa ... 106 kPa (fino a 3000 m s.l.m.)
Temperatura ambiente (stoccaggio/trasporto)	-40 °C ... 85 °C
Umidità dell'aria consentita (esercizio)	5 % ... 95 % (senza condensa)
Umidità dell'aria consentita (stoccaggio/trasporto)	5 % ... 95 % (senza condensa)

Normative e prescrizioni

Sviluppato secondo la norma	Immunità ai disturbi ESD
	Immunità ai disturbi EF
	Immunità ai disturbi Burst
	Immunità ai disturbi Surge
	Immunità ai disturbi condotti
Definizione norma	Condizioni ambientali
Norme/disposizioni	IEC 61850-3

Montaggio

Tipo di montaggio	Montaggio su guida DIN
Posizione di installazione	in base alle esigenze (senza derating della temperatura) Posizione nominale di installazione: montaggio a parete su guida orizzontale

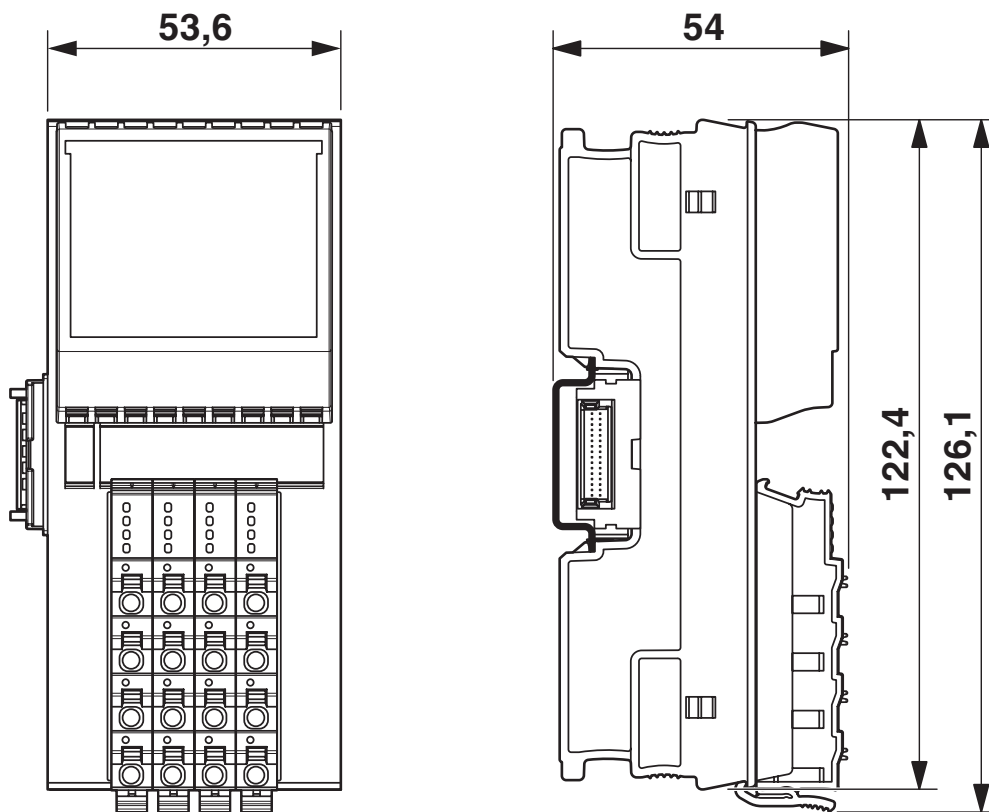
AXL F DI8/2 48/60DC 1F - Modulo digitale

2702654

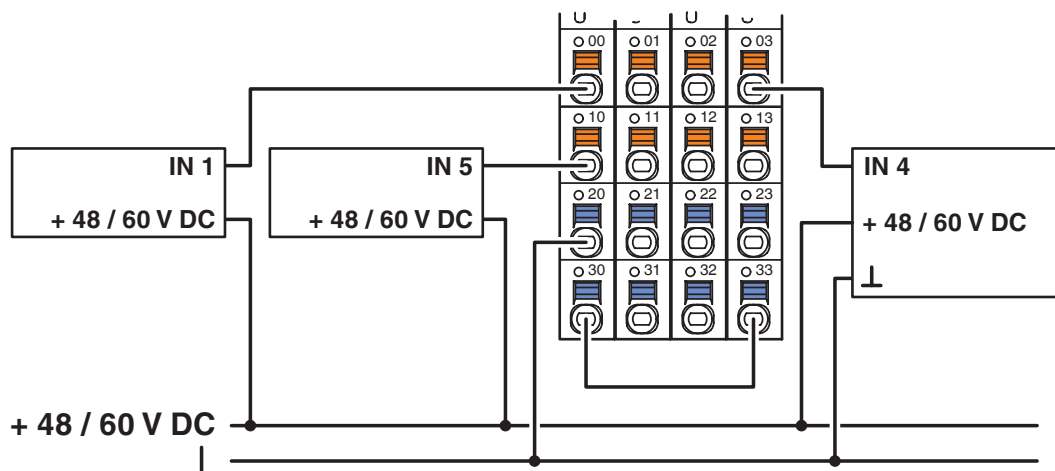
<https://www.phoenixcontact.com/it/prodotti/2702654>

Disegni

Disegno quotato

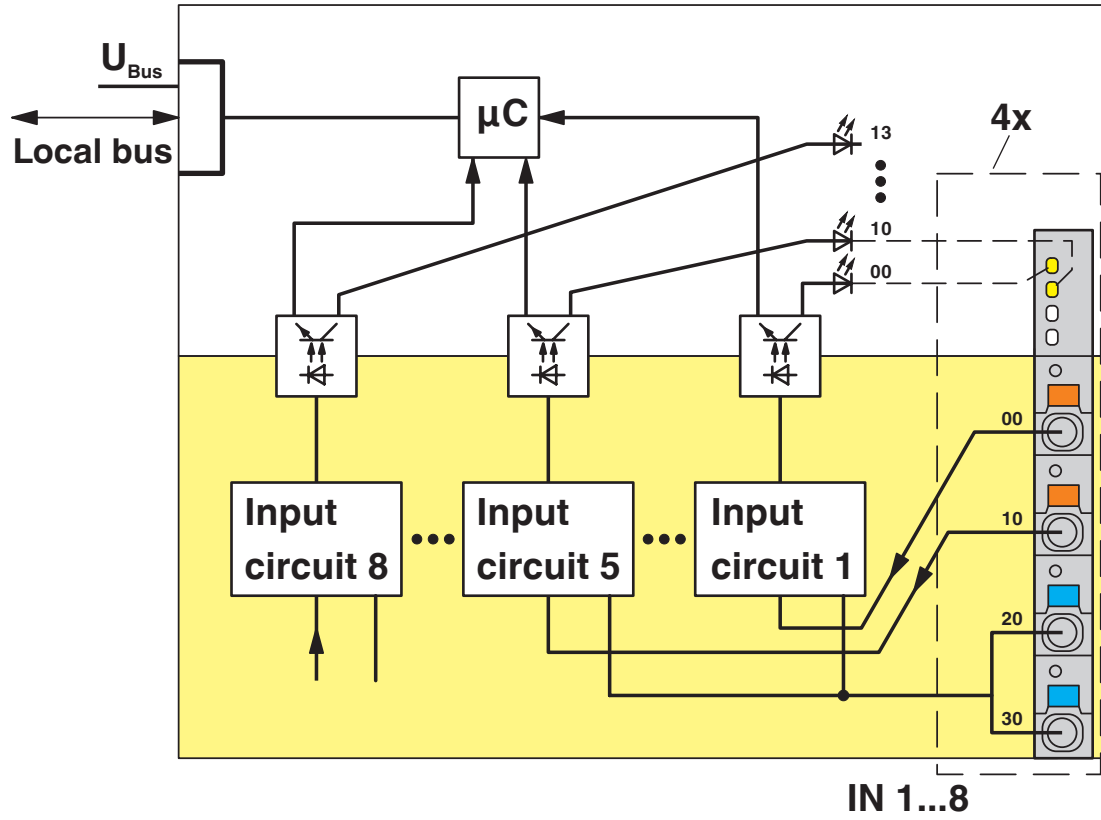


Disegno collegamento



Collegamento di sensori utilizzando guide di potenziale esterne

Diagramma a blocchi



Circuito interno dei punti di connessione

AXL F DI8/2 48/60DC 1F - Modulo digitale



2702654

<https://www.phoenixcontact.com/it/prodotti/2702654>

Omologazioni

To download certificates, visit the product detail page: <https://www.phoenixcontact.com/it/prodotti/2702654>



cULus Listed

ID omologazione: E238705

2702654

<https://www.phoenixcontact.com/it/prodotti/2702654>

Classifiche

ECLASS

ECLASS-13.0	27242604
ECLASS-15.0	27242604

ETIM

ETIM 10.0	EC001599
-----------	----------

UNSPSC

UNSPSC 21.0	32151600
-------------	----------

2702654

<https://www.phoenixcontact.com/it/prodotti/2702654>

Environmental product compliance

EU RoHS

Soddisfa i requisiti della direttiva RoHS	Sì
con eccezione delle deroghe, se note	7(a), 7(c)-I

China RoHS

Environment friendly use period (EFUP)	EFUP-50
	Una tabella per la dichiarazione China RoHS in base all'articolo è disponibile nell'area di download di ciascun articolo alla voce "Dichiarazione del produttore". Per tutti gli articoli con EFUP-E non viene allestita né richiesta alcuna tabella per la dichiarazione China RoHS.

EU REACH SVHC

Avviso di sostanza candidata REACH (n. CAS)	Lead(n. CAS: 7439-92-1)
SCIP	0ce2b8bf-d008-4281-b50c-5ce36d28fb9f

Phoenix Contact 2026 © - Tutti i diritti riservati
<https://www.phoenixcontact.com>

PHOENIX CONTACT S.p.a.
 Via Bellini, 39/41
 20095 Cusano Milanino (MI)
 +39 02 660591
info_it@phoenixcontact.com