

Si prega di notare che i dati visualizzati in questo PDF sono stati generati dal nostro catalogo online. I dati completi sono disponibili nella documentazione per l'utente. Si applicano le condizioni generali di utilizzo per i download.



Resistenza terminale attiva, per sistemi bus PROFIBUS e RS-485, alimentazione di tensione ridondante, ripartizione della tensione di alimentazione tramite connettore bus guide DIN, separazione galvanica, terminazione inseribile, interfaccia di programmazione

Descrizione del prodotto

Con il **PSI-TERMINATOR-PB-TBUS** è possibile terminare attivamente le reti PROFIBUS o altre reti RS-485 all'estremità del bus. Questo assicura una comunicazione sicura, anche quando le utenze bus vengono collegate e scollegate durante il funzionamento. Inoltre il dispositivo, grazie alla terminazione inseribile, può essere messo in funzione in qualsiasi punto del sistema bus come interfaccia Service. Per il funzionamento di dispositivi di programmazione attivi è disponibile sulla connessione D-SUB alternativa l'alimentazione di tensione necessaria. In caso di montaggio di più dispositivi, l'alimentazione può essere ripartita in modo pratico tramite connettori bus per guide DIN.

I vantaggi

- LED di diagnostica per tensione e attività dati
- Comunicazione bus senza disturbi mediante terminazione attiva
- Forma compatta della custodia
- Interfaccia di programmazione fissa nella rete
- Terminazione inseribile dall'esterno
- Montaggio come dispositivo singolo o in collegamento
- Campo di temperatura esteso -40 °C ... +70 °C
- Separazione galvanica dell'alimentazione e interfaccia dati
- Tensione di alimentazione ridondante
- Ripartizione della tensione di alimentazione mediante connettori bus per guide DIN per il funzionamento in collegamento con altri elementi



RS-485

Dati commerciali

Codice articolo	2702636
Pezzi/conf.	1 Pezzi

PSI-TERMINATOR-PB-TBUS - Resistenza terminale



2702636

<https://www.phoenixcontact.com/it/prodotti/2702636>

Quantità di ordinazione minima	1 Pezzi
Codice vendita	DNC141
Codice prodotto	DNC141
GTIN	4055626251530
Peso per pezzo (confezione inclusa)	135,64 g
Peso per pezzo (confezione esclusa)	73,69 g
Numero tariffa doganale	85389091
Paese di origine	DE

Dati tecnici

Note

Limitazione dell'uso

Indicazioni CCCex	In Cina non è consentito l'utilizzo nelle zone a potenziale rischio di esplosione.
-------------------	--

Caratteristiche articolo

Tipo di prodotto	Resistenza terminale
MTTF	3305 Anni (Standard SN 29500, temperatura 25 °C, ciclo operativo 21%)
	1923 Anni (Standard SN 29500, temperatura 40 °C, ciclo operativo 34,25%)
	911 Anni (Standard SN 29500, temperatura 40 °C, ciclo operativo 100%)

Caratteristiche di isolamento

Categoria di sovratensione	II
Grado di inquinamento	2

Caratteristiche elettriche

Separazione galvanica	RS-485 // VCC
Potenza dissipata massima in condizioni nominali	0,24 W
Tensione di prova interfaccia dati/alimentazione	1,5 kV AC (50 Hz, 1 min.)

Alimentazione

Range tensione di alimentazione	18 V DC ... 30 V DC (mediante morsetto a vite a innesto COMBICON)
Tensione nominale	24 V DC (mediante morsetto a vite a innesto COMBICON)
Corrente assorbita tipica	10 mA (24 V DC, nessuna utenza collegata al D-SUB)
	60 mA (24 V DC, prelievo di corrente sul D-SUB di 150 mA)
Max. corrente assorbita	12 mA (18 V DC, nessuna utenza collegata al D-SUB)
	77 mA (18 V DC, prelievo di corrente sul D-SUB di 150 mA)

Funzione

Indicazioni di stato e di diagnostica	LED: US (alimentazione di tensione), ACT (attività dati)
---------------------------------------	--

Dati di collegamento

Alimentazione

Cavo unipolare/Punto di collegamento rigido	0,2 mm ² ... 2,5 mm ²
Cavo unipolare/Punto di collegamento flessibile	0,2 mm ² ... 2,5 mm ²
Sezione conduttore flessibile [AWG]	24 ... 12
Lunghezza del tratto da spelare	7,00 mm
Coppia di serraggio	0,6 Nm ... 0,8 Nm

Interfacce

PSI-TERMINATOR-PB-TBUS - Resistenza terminale



2702636

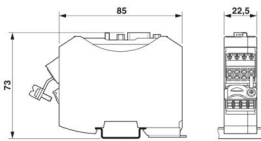
<https://www.phoenixcontact.com/it/prodotti/2702636>

Segnale	Modbus
	PROFIBUS

Dati: PROFIBUS a norma IEC 61158, RS-485 a 2 fili

Velocità di trasmissione seriale	≤ 12 MBit/s
Collegamento	D-SUB-9, COMBICON
Coppia di serraggio	0,4 Nm (Interfaccia D-SUB)
Lunghezza di trasmissione	≤ 1200 m (in funzione della velocità di trasmissione e del tipo di cavo)
Resistenza terminale	390 Ω
	220 Ω
	390 Ω (inseribile)
Cavo unipolare/Punto di collegamento rigido	0,2 mm ² ... 1,5 mm ²
Cavo unipolare/Punto di collegamento flessibile	0,2 mm ² ... 1,5 mm ²
Sezione max. del conduttore flessibile AWG	16
Sezione min. conduttore flessibile AWG	24
Cavo unipolare/punto di connessione rigido AWG max.	16
Cavo unipolare/punto di connessione rigido AWG min.	24
Lunghezza del tratto da spelare	8 mm
Tensione nominale in uscita	5 V DC

Dimensioni

Disegno quotato	
Larghezza	22,5 mm
Altezza	92 mm
Profondità	73 mm

Indicazioni materiale

Colore (Custodia)	verde (RAL 6021)
Materiale (Custodia)	PA 6.6-FR

Controlli meccanici

Caduta libera secondo EN 60068-2-31	Caduta libera: 1 m
Resistenza alle vibrazioni secondo EN 60068-2-6/IEC 60068-2-6	Vibrazione (esercizio): 5g, 10 ... 150 Hz, 2,5 h, in direzione XYZ
Urti secondo EN 60068-2-27/IEC 60068-2-27	Urti (esercizio): 25g, 11 ms durata, pulsazione d'urto d'onda semisinusoidale

Condizioni ambientali e della vita elettrica

Condizioni ambientali

Grado di protezione	IP20
Temperatura ambiente (esercizio)	-40 °C ... 70 °C

2702636

<https://www.phoenixcontact.com/it/prodotti/2702636>

Temperatura ambiente (stoccaggio/trasporto)	-40 °C ... 85 °C
Posizione elevata	≤ 5000 m (Per le limitazioni, vedere la dichiarazione del produttore per il funzionamento in quota)
	≤ 2000 m (Limitazioni per applicazioni ATEX)
Umidità dell'aria consentita (esercizio)	10 % ... 95 % (senza condensa)
Pressione aria (funzionamento)	≤ 80 kPa (Per l'impiego in zona Ex 2)

Omologazioni

CE

Certificato	Conformità CE
-------------	---------------

ATEX

Siglatura	Ⓔ II 3 G Ex ec IIC T4 Gc
Certificato	PxCIF16ATEX2702636X
Nota	Rispettare le note particolari relative all'installazione riportate nella documentazione!

UL, USA / Canada

Siglatura	508 Listed
-----------	------------

Test dei gas tossici

Siglatura	ISA-S71.04-1985 G3 Harsh Group A
-----------	----------------------------------

Dati EMC

Compatibilità elettromagnetica	Conformità alla direttiva EMC 2014/30/EU
--------------------------------	--

Scariche elettrostatiche

Norme/Disposizioni	EN 61000-4-2
--------------------	--------------

Scariche elettrostatiche

Scarica contatti	± 6 kV (Grado severità collaudo 3)
Scarica in aria	± 8 kV (Grado severità collaudo 3)
Scarica indiretta	± 6 kV
Osservazioni	Criterio B

Campi elettromagnetici ad alta frequenza

Norme/Disposizioni	EN 61000-4-3
--------------------	--------------

Campi elettromagnetici ad alta frequenza

Frequenza	80 MHz ... 3 GHz (Grado severità collaudo 3)
Intensità di campo	10 V/m
Osservazioni	Criterio A

Transitori veloci (Burst)

Norme/Disposizioni	EN 61000-4-4
--------------------	--------------

Transitori veloci (Burst)

Ingresso	± 2,2 kV (Grado severità collaudo 3)
----------	--------------------------------------

PSI-TERMINATOR-PB-TBUS - Resistenza terminale



2702636

<https://www.phoenixcontact.com/it/prodotti/2702636>

Segnale	± 2,2 kV (Grado severità collaudo 3)
Osservazioni	Criterio B

Carico di corrente impulsiva (Surge)

Norme/Disposizioni	EN 61000-4-5
--------------------	--------------

Carico di corrente impulsiva (Surge)

Ingresso	± 0,5 kV (simm./asimm.)
Segnale	± 1 kV (Linea dati, asimmetrica)
Osservazioni	Criterio B

Influenza condotta

Norme/Disposizioni	EN 61000-4-6
--------------------	--------------

Influenza condotta

Frequenza	0,15 MHz ... 80 MHz
Osservazioni	Criterio A
Tensione	10 V

Emissione di disturbi

Norme/Disposizioni	EN 55011
Osservazioni	Classe A, campo di impiego industria

Criteri

Criterio A	Segnalazione di stato normale entro i limiti fissati.
Criterio B	Segnalazione di stato temporaneamente compromessa, corretta automaticamente dal dispositivo.

Normative e prescrizioni

Privo di sostanze incidenti sulla reticolazione di vernici	VDMA 24364:2018-05
--	--------------------

Montaggio

Tipo di montaggio	Montaggio su guida DIN
-------------------	------------------------

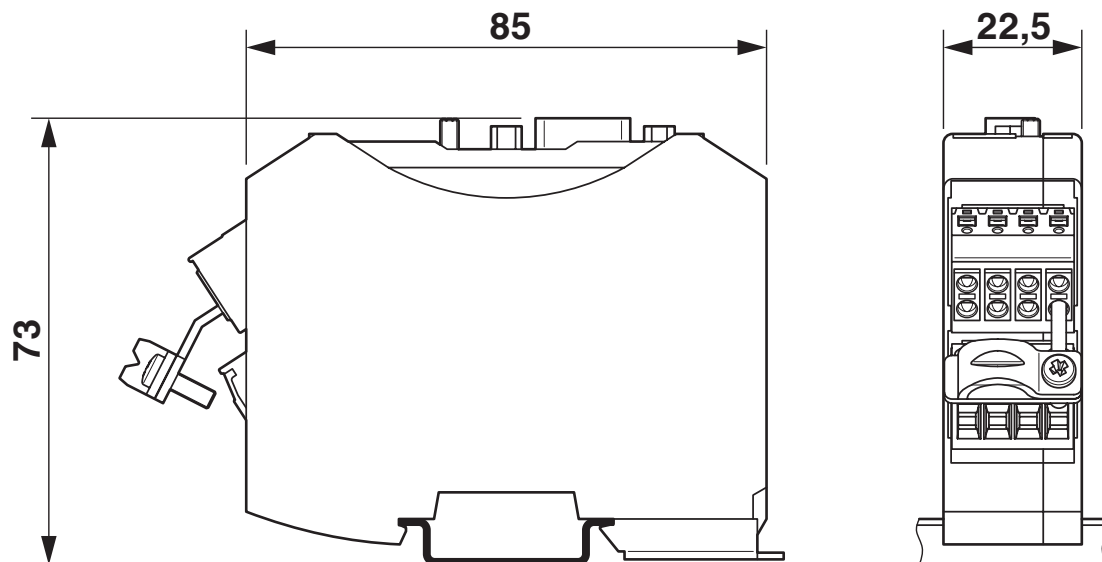
PSI-TERMINATOR-PB-TBUS - Resistenza terminale

2702636

<https://www.phoenixcontact.com/it/prodotti/2702636>

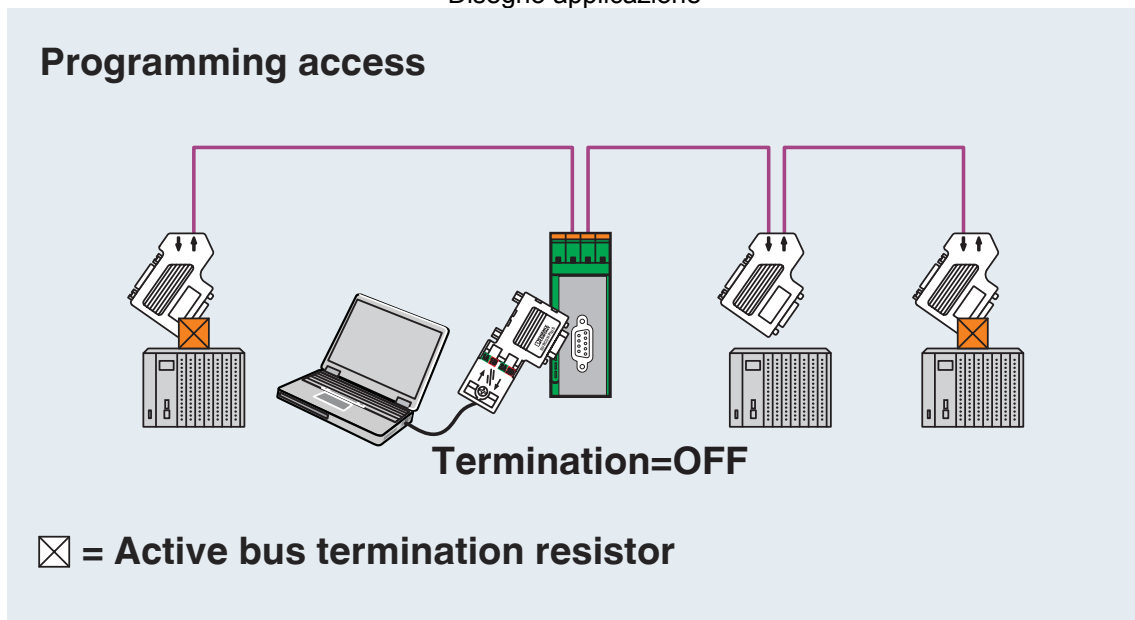
Disegni

Disegno quotato



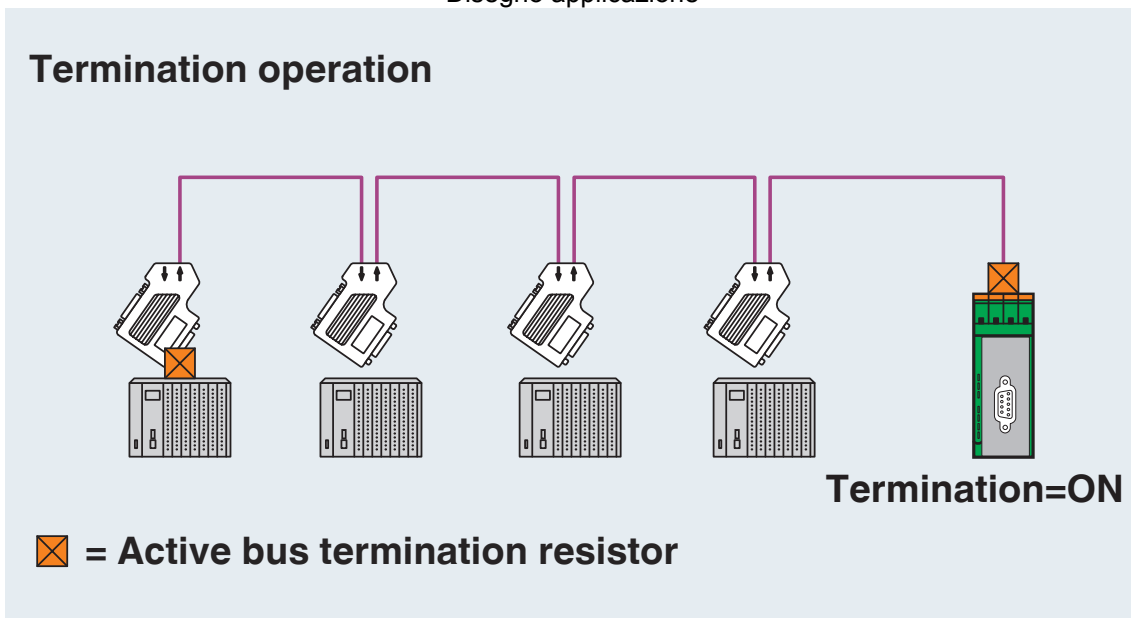
Custodia compatta

Disegno applicazione



Interfaccia di servizio fissa nel sistema bus del profilo

Disegno applicazione



Terminazione permanente alla fine del sistema bus del profilo

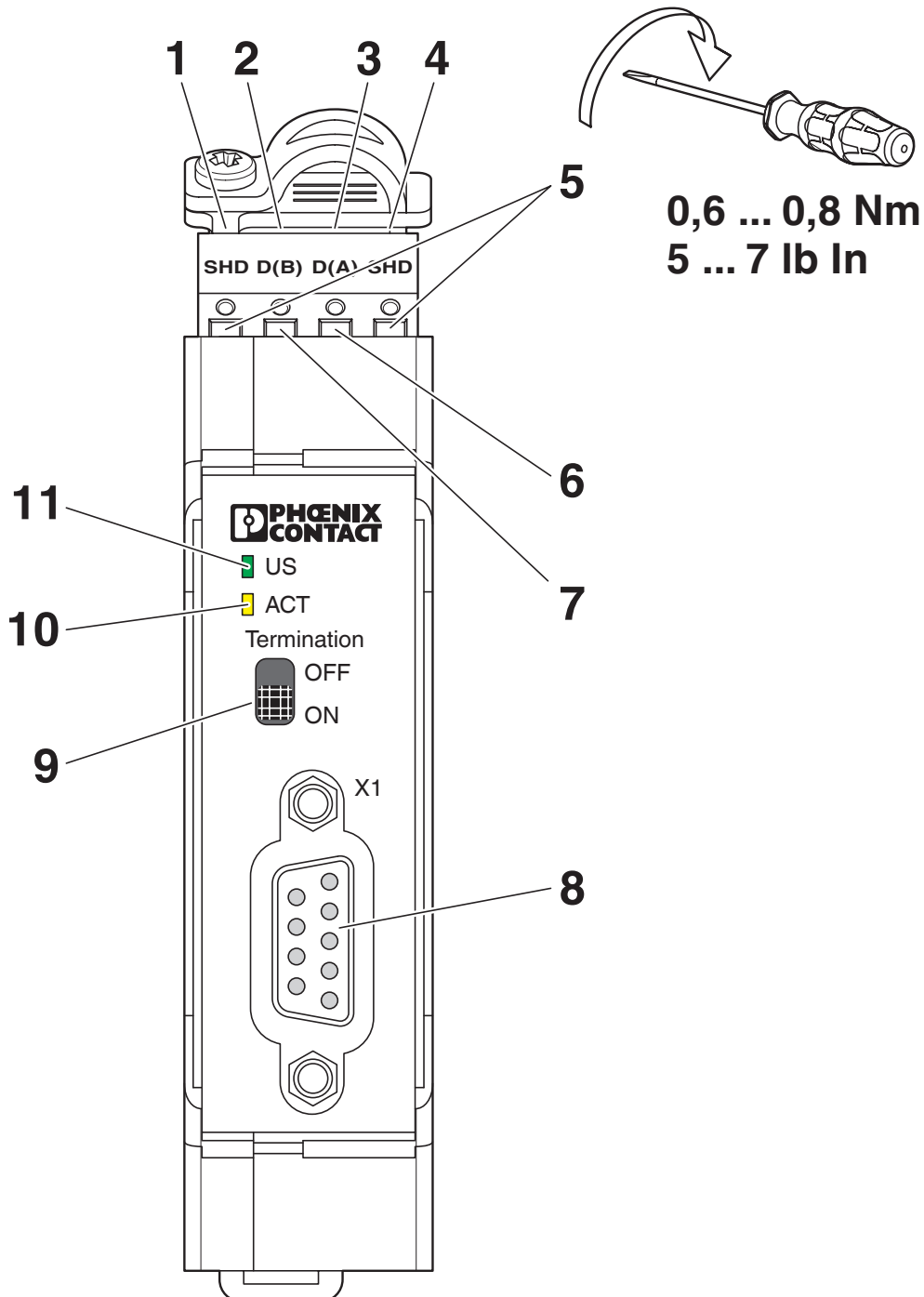
PSI-TERMINATOR-PB-TBUS - Resistenza terminale



2702636

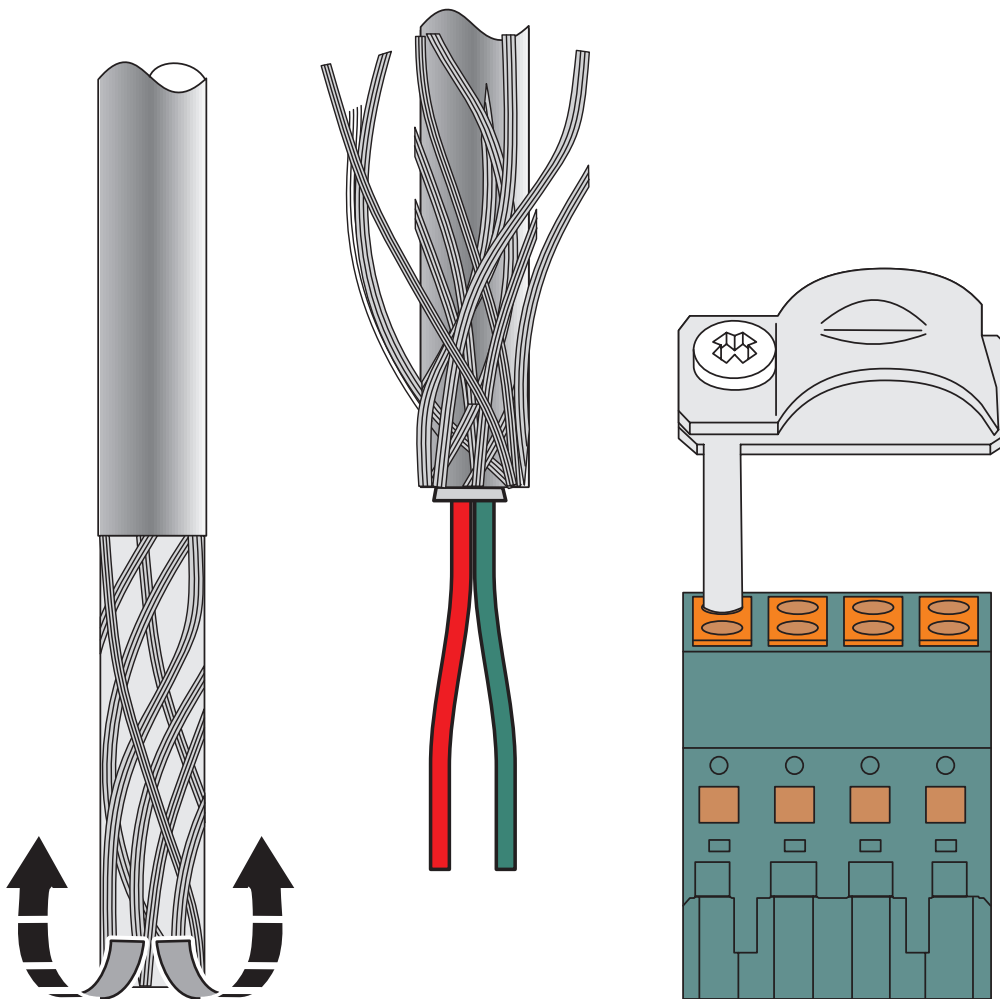
<https://www.phoenixcontact.com/it/prodotti/2702636>

Disegno schema



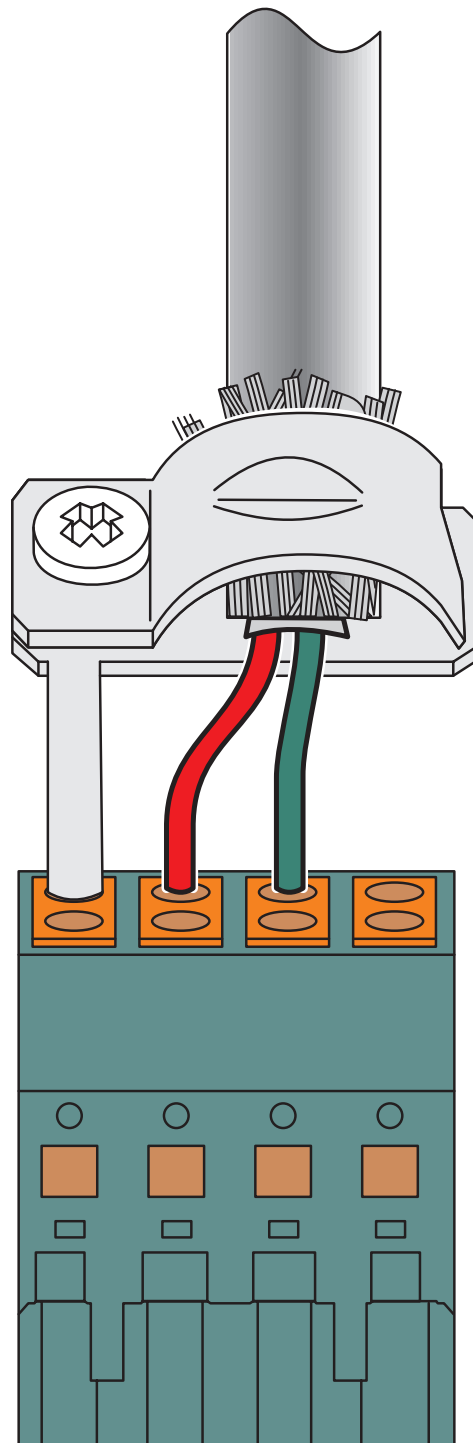
Vista anteriore

Disegno schema



Ripiegare la treccia schermata

Disegno schema



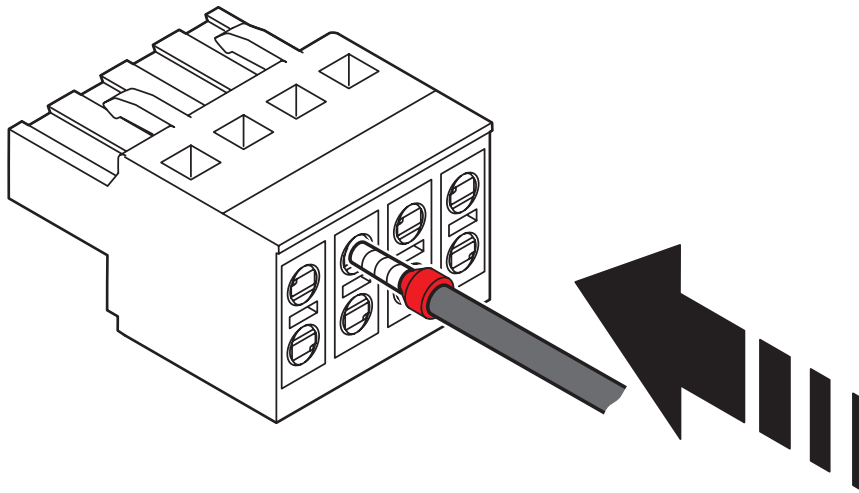
Collegamento dei conduttori con fascetta di schermatura

PSI-TERMINATOR-PB-TBUS - Resistenza terminale

2702636

<https://www.phoenixcontact.com/it/prodotti/2702636>

Disegno schema

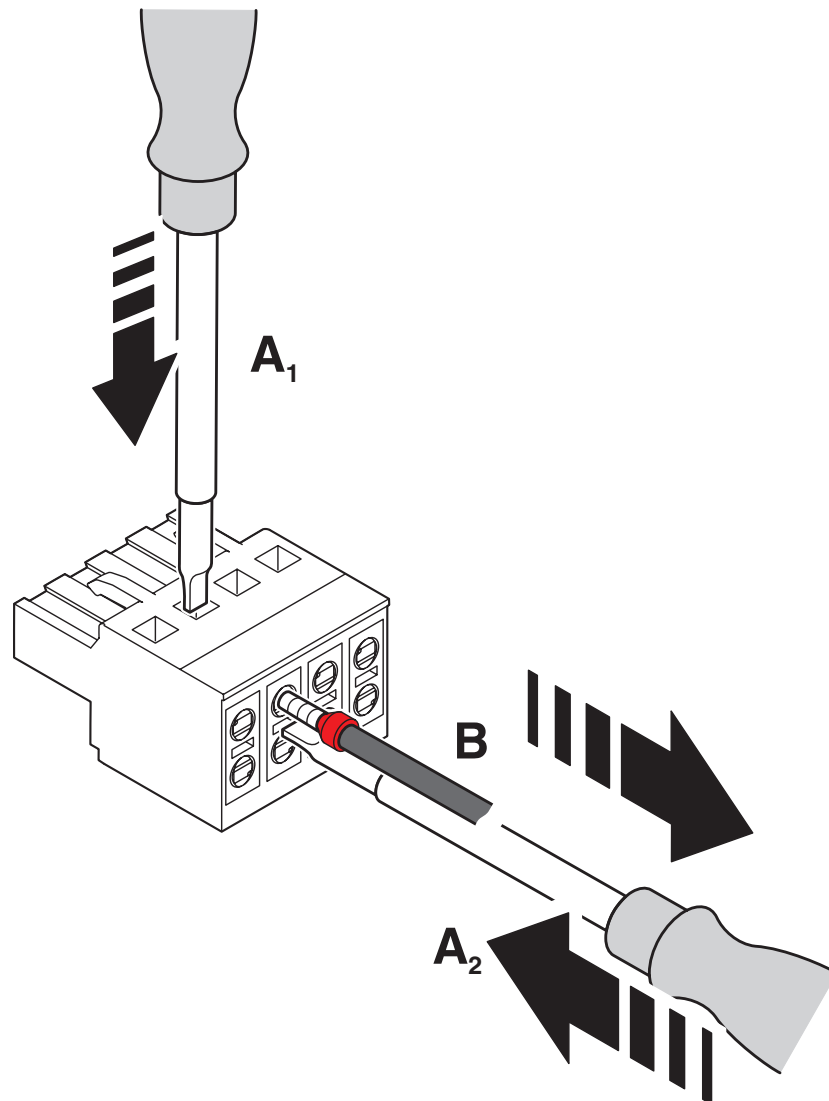


Installare il cavo segnale

2702636

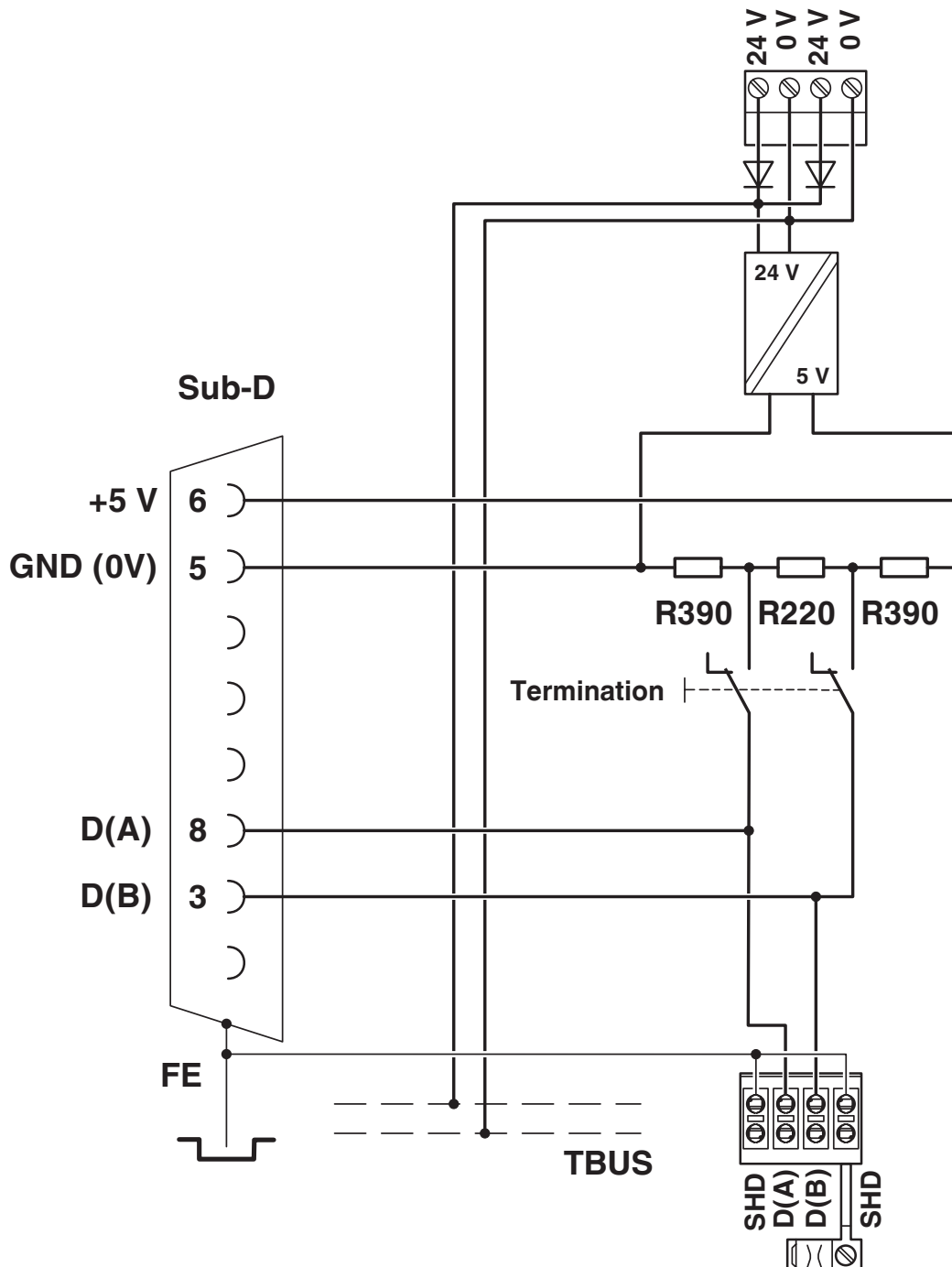
<https://www.phoenixcontact.com/it/prodotti/2702636>

Disegno schema



Disinstallare il cavo segnale

Diagramma a blocchi



Schema funzionale

2702636

<https://www.phoenixcontact.com/it/prodotti/2702636>

Classifiche

ECLASS

ECLASS-13.0	19070403
ECLASS-15.0	19070403

ETIM

ETIM 10.0	EC000448
-----------	----------

UNSPSC

UNSPSC 21.0	32121600
-------------	----------

2702636

<https://www.phoenixcontact.com/it/prodotti/2702636>

Environmental product compliance

EU RoHS

Soddisfa i requisiti della direttiva RoHS	Sì
con eccezione delle deroghe, se note	7(a), 7(c)-I

China RoHS

Environment friendly use period (EFUP)	EFUP-50
	Una tabella per la dichiarazione China RoHS in base all'articolo è disponibile nell'area di download di ciascun articolo alla voce "Dichiarazione del produttore". Per tutti gli articoli con EFUP-E non viene allestita né richiesta alcuna tabella per la dichiarazione China RoHS.

EU REACH SVHC

Avviso di sostanza candidata REACH (n. CAS)	Lead(n. CAS: 7439-92-1)
SCIP	d60f1396-450b-48d2-9be3-ffd4cd90d5f7

Phoenix Contact 2026 © - Tutti i diritti riservati
<https://www.phoenixcontact.com>

PHOENIX CONTACT S.p.a.
Via Bellini, 39/41
20095 Cusano Milanino (MI)
+39 02 660591
info_it@phoenixcontact.com