

IL CO BK-XC-PAC - Accoppiatore bus



2702635

<https://www.phoenixcontact.com/it/prodotti/2702635>

Si prega di notare che i dati visualizzati in questo PDF sono stati generati dal nostro catalogo online. I dati completi sono disponibili nella documentazione per l'utente. Si applicano le condizioni generali di utilizzo per i download.



Inline, Accoppiatore bus, CANopen®, MINI COMBICON, Variante per condizioni estreme:, velocità di trasmissione nel bus locale: 500 kBit/s / 2 MBit/s, grado di protezione: IP20, connettore di rete, connettore Inline e cartellini di siglatura incl.

Descrizione del prodotto

L'accoppiatore bus è pensato per l'impiego della terza generazione in una rete CANopen®. Rappresenta l'elemento di connessione al sistema Inline I/O. All'accoppiatore bus possono essere affiancati fino a 63 utenti Inline. Per l'integrazione della stazione Inline nel sistema di programmazione è disponibile il rispettivo file EDS. Il file per l'articolo in questione può essere scaricato dal sito www.phoenixcontact.com/products.

I vantaggi

- Riconoscimento automatico del baudrate nella rete CANopen®
- Moduli programmabili per il comportamento in caso di guasto
- Emergency messages
- Resistenza di terminazione integrata attivabile/disattivabile con interruttore DIP
- Supporto simultaneo di due serve SDO
- Modalità trigger: Event, Timer, Remote Request
- Node e Life Guarding
- Heartbeat
- Collegamento a CANopen® con connettore a 5 poli MINI COMBICON
- Utilizzabile in condizioni ambientali estreme
- Range di temperatura esteso da -40 °C ... +70 °C (vedere il capitolo "Testate con successo: impiego in condizioni ambientali estreme" nella scheda tecnica)
- Circuiti stampati laccati

Dati commerciali

Codice articolo	2702635
Pezzi/conf.	1 Pezzi
Quantità di ordinazione minima	1 Pezzi
Codice vendita	DRI113
Codice prodotto	DRI113
GTIN	4055626357546
Peso per pezzo (confezione inclusa)	175,5 g
Peso per pezzo (confezione esclusa)	169 g
Numero tariffa doganale	85176200
Paese di origine	DE

IL CO BK-XC-PAC - Accoppiatore bus

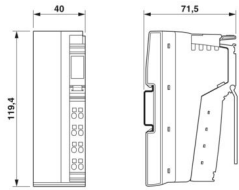


2702635

<https://www.phoenixcontact.com/it/prodotti/2702635>

Dati tecnici

Dimensioni

Disegno quotato	
Larghezza	40 mm
Altezza	119,4 mm
Profondità	71,5 mm
Nota sulle dimensioni	Dimensioni

Note

Nota per l'utilizzo

Nota per l'utilizzo	Solo per l'uso industriale
---------------------	----------------------------

Interfacce

CANopen®

Numero di interfacce	1
Collegamento	MINI COMBICON
Numero di poli	5
Velocità di trasmissione	1 MBit/s, 800 kBit/s, 500 kBit/s, 250 kBit/s, 125 kBit/s, 50 kBit/s, 20 kBit/s, 10 kBit/s (regolabile mediante DIP switch o riconoscimento automatico)

bus locale Inline

Numero di interfacce	1
Collegamento	Ripartitore dati Inline
Velocità di trasmissione	500 kBit/s / 2 MBit/s (riconoscimento automatico, nessun sistema misto)

Bus di campo: Gateway bus locale

Numero utilizzatori bus locale max.	63 (Rispettare la corrente assorbita logica dell'utenza)
-------------------------------------	--

Caratteristiche del sistema

Limiti di sistema

Numero dati di processo ()	max. 256 Byte (Ingresso)
Numero dati di processo ()	max. 256 Byte (Uscita)
Numero di utilizzatori supportati	max. 63 (da ogni stazione)
Numero di utilizzatori bus locale collegabili	max. 63
numero delle stazioni con canale parametri	max. 16
Numero di morsetti di derivazione supportati con derivazione di	0

bus remoto	
Modulo	
Codice ID (esadecimale)	none

Caratteristiche articolo

Tipo di prodotto	Componenti I/O
Famiglia di prodotti	Inline
Tipo	modularità
Volume di consegna	connettore di rete, connettore Inline e cartellini di siglatura incl.
Caratteristiche particolari	Variante per condizioni estreme:
Messaggi di diagnostica	Test CRC Segnalazione tramite oggetto Emergency
	Errore di periferia Segnalazione tramite oggetto Emergency
	Errore di alimentazione Segnalazione tramite oggetto Emergency
	Errore di modifica modulo Segnalazione tramite oggetto Emergency
	Bus locale non attivo Segnalazione tramite oggetto Emergency
	Errore di connessione Inline Segnalazione tramite oggetto Emergency
	Cicli Inline difettosi Segnalazione tramite oggetto Emergency

Caratteristiche elettriche

Potenza dissipata massima in condizioni nominali	3,6 W
--	-------

Potenziali: Alimentazione accoppiatore bus U_{BK} ; dall'alimentazione accoppiatore bus si genera l'alimentazione logica U_L (7,5 V) e l'alimentazione analogica U_{ANA} (24 V).

Tensione di alimentazione	24 V DC (tramite connettore Inline)
Range tensione di alimentazione	19,2 V DC ... 30 V DC (comprese tutte le tolleranze, ripple incluso)
Corrente assorbita	max. 0,9 A (con numero massimo di moduli I/O collegati)
	tip. 51 mA (nessun utilizzatore bus locale collegato)

Potenziali: Alimentazione della logica (U_L)

Tensione di alimentazione	7,5 V DC
Alimentatore	max. 0,8 A

Potenziali: Alimentazione del modulo analogico (U_{ANA})

Tensione di alimentazione	24 V DC
Range tensione di alimentazione	19,2 V DC ... 30 V DC (comprese tutte le tolleranze, ripple incluso)
Alimentatore	max. 0,5 A

Potenziali: Alimentazione del circuito principale (U_M)

Tensione di alimentazione	24 V DC (tramite connettore Inline)
Range tensione di alimentazione	19,2 V DC ... 30 V DC (comprese tutte le tolleranze, ripple incluso)
Alimentatore	max. 8 A (Somma di $U_M + U_S$)

Potenziali: Alimentazione del circuito di segmento (U_S)

IL CO BK-XC-PAC - Accoppiatore bus



2702635

<https://www.phoenixcontact.com/it/prodotti/2702635>

Tensione di alimentazione	24 V DC (tramite connettore Inline)
Range tensione di alimentazione	19,2 V DC ... 30 V DC (comprese tutte le tolleranze, ripple incluso)
Alimentatore	max. 8 A (Somma di $U_M + U_S$)

Dati di collegamento

Tecnologia di connessione

Denominazione collegamento	Connettore Inline
----------------------------	-------------------

Connettore Inline

Collegamento	Connessione a molla
Sezione conduttore rigida	0,08 mm ² ... 1,5 mm ²
Sezione conduttore flessibile	0,08 mm ² ... 1,5 mm ²
Sezione del conduttore AWG	28 ... 16
Lunghezza del tratto da spelare	8 mm

Condizioni ambientali e della vita elettrica

Condizioni ambientali

Temperatura ambiente (esercizio)	-25 °C ... 55 °C (Standard)
	-40 °C ... 70 °C (Ampliato, vedere il capitolo "Testate con successo: impiego in condizioni ambientali estreme" nella scheda tecnica.)
Grado di protezione	IP20
Pressione aria (funzionamento)	70 kPa ... 106 kPa (fino a 3000 m s.l.m.)
Pressione aria (trasporto e stoccaggio)	70 kPa ... 106 kPa (fino a 3000 m s.l.m.)
Temperatura ambiente (stoccaggio/trasporto)	-40 °C ... 85 °C
Umidità dell'aria consentita (esercizio)	10 % ... 95 % (senza condensa)
Umidità dell'aria consentita (stoccaggio/trasporto)	10 % ... 95 % (senza condensa)

Normative e prescrizioni

Classe di protezione	III (IEC 61140, EN 61140, VDE 0140-1)
----------------------	---------------------------------------

Montaggio

Tipo di montaggio	Montaggio su guida DIN
-------------------	------------------------

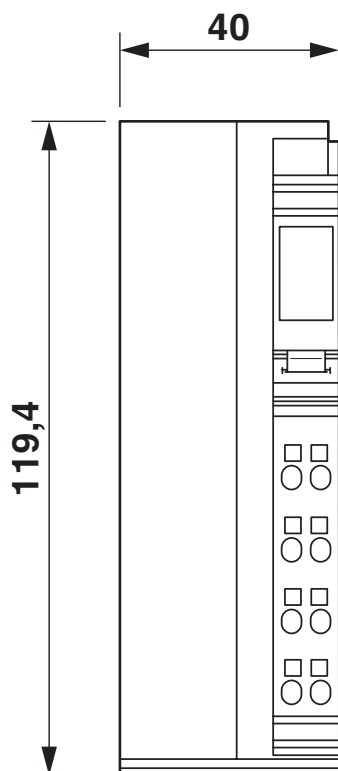
IL CO BK-XC-PAC - Accoppiatore bus

2702635

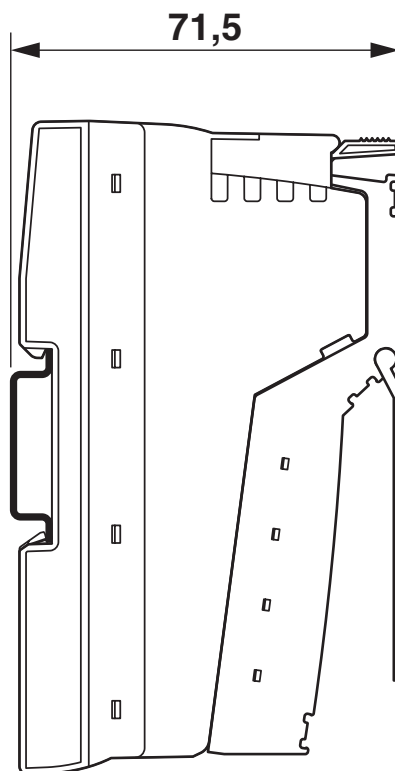
<https://www.phoenixcontact.com/it/prodotti/2702635>



Disegni



Disegno quotato



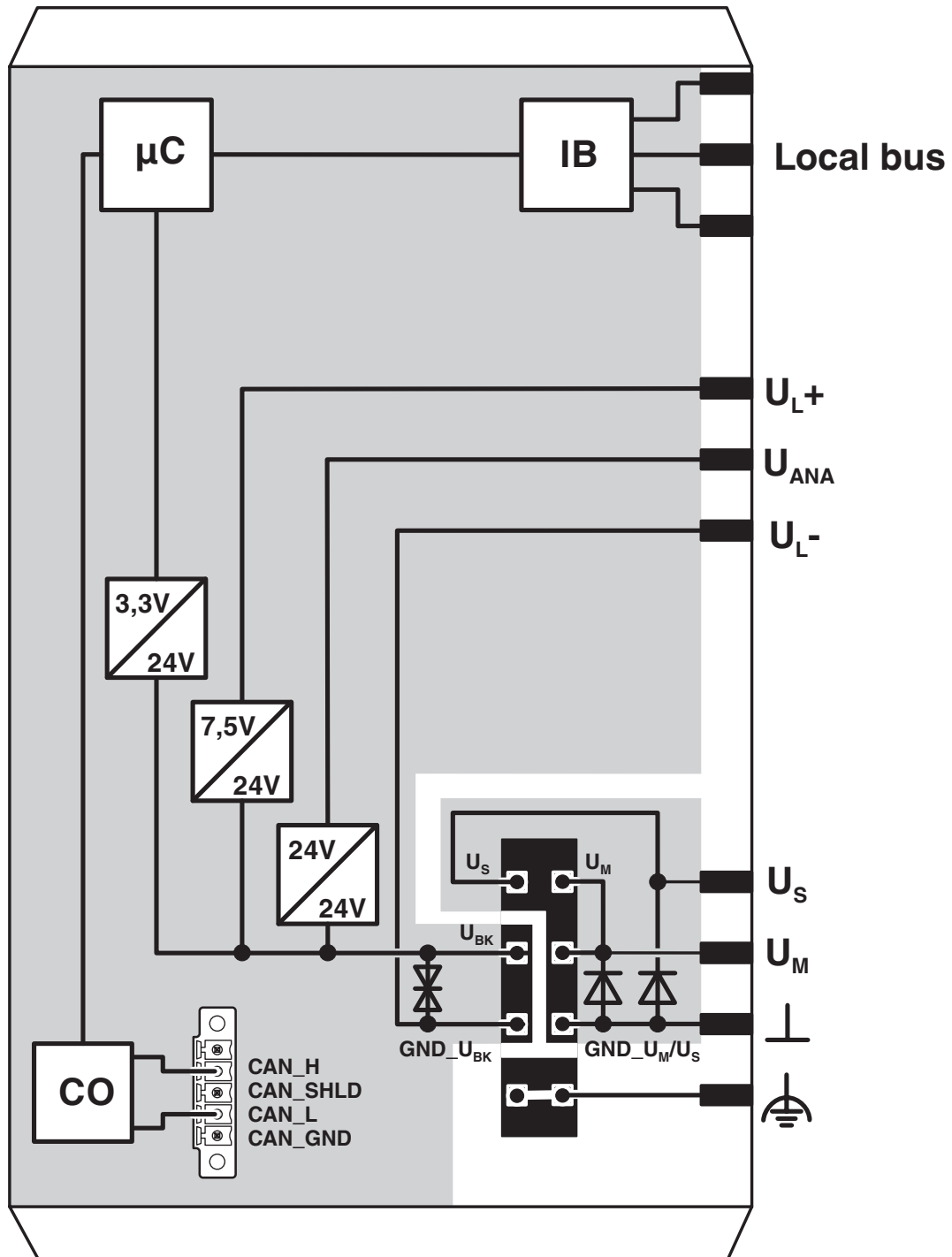
IL CO BK-XC-PAC - Accoppiatore bus

2702635

<https://www.phoenixcontact.com/it/prodotti/2702635>



Diagramma a blocchi



IL CO BK-XC-PAC - Accoppiatore bus



2702635

<https://www.phoenixcontact.com/it/prodotti/2702635>

Omologazioni

🔗 To download certificates, visit the product detail page: <https://www.phoenixcontact.com/it/prodotti/2702635>



cULus Listed

ID omologazione: E238705

IL CO BK-XC-PAC - Accoppiatore bus



2702635

<https://www.phoenixcontact.com/it/prodotti/2702635>

Classifiche

ECLASS

ECLASS-13.0	27242608
ECLASS-15.0	27242608

ETIM

ETIM 9.0	EC001604
----------	----------

UNSPSC

UNSPSC 21.0	32151600
-------------	----------

Environmental product compliance

EU RoHS

Soddisfa i requisiti della direttiva RoHS	Sì
con eccezione delle deroghe, se note	7(a), 7(c)-I

China RoHS

Environment friendly use period (EFUP)	EFUP-50
	Una tabella per la dichiarazione China RoHS in base all'articolo è disponibile nell'area di download di ciascun articolo alla voce "Dichiarazione del produttore". Per tutti gli articoli con EFUP-E non viene allestita né richiesta alcuna tabella per la dichiarazione China RoHS.

EU REACH SVHC

Avviso di sostanza candidata REACH (n. CAS)	Lead(n. CAS: 7439-92-1)
SCIP	08167139-aec0-4477-9a00-41165f285821