

FL WLAN 1101 - Modulo radio

2702538

<https://www.phoenixcontact.com/it/prodotti/2702538>

Si prega di notare che i dati visualizzati in questo PDF sono stati generati dal nostro catalogo online. I dati completi sono disponibili nella documentazione per l'utente. Si applicano le condizioni generali di utilizzo per i download.



La figura illustra una versione dell'articolo

WLAN-Access Point, client per USA e Canada, con due antenne interne per montaggio a vite, IP54, WLAN 802.11 a, b, g, n, frequenza: 2,4 GHz, 5 GHz, collegamenti: COMBICON 9 ... 32 V DC, RJ45: per LAN, Web, http/https, Command Line Interface

Dati commerciali

Codice articolo	2702538
Pezzi/conf.	1 Pezzi
Quantità di ordinazione minima	1 Pezzi
Codice vendita	DNN2W4
Codice prodotto	DNN2W4
GTIN	4055626279398
Peso per pezzo (confezione inclusa)	375 g
Peso per pezzo (confezione esclusa)	366 g
Numero tariffa doganale	85176200
Paese di origine	DE

Dati tecnici

Note

Nota per l'utilizzo

Nota per l'utilizzo	Solo per l'uso industriale
---------------------	----------------------------

Caratteristiche articolo

Tipo di prodotto	Modulo radio
Tipo	Stand-alone

Caratteristiche di isolamento

Categoria di sovratensione	nessuna
Grado di inquinamento	2

Scheda radio

Numero	1
Esecuzione	IEEE 802.11 a/b/g/n 2,4 GHz e 5 GHz fino a 300 MBit/s
Nota per il montaggio	integrata

Caratteristiche elettriche

Potenza dissipata massima in condizioni nominali	4,5 W
--	-------

Alimentazione: Elettronica del modulo

Tecnica di connessione	COMBICON
Collegamento	Connessione a molla Push-in
Nota sul tipo di connessione	Sezione conduttore consigliata: 0,75 mm ²
	Capocorda montato consigliato: lunghezza collegamento 10 mm
	Pinza a crimpare consigliata: trapezoidale o quadrata
Denominazione	1966101 FMC 1,5/ 3-STF-3,5
Numero di poli	3
Sezione AWG	24 ... 16 (Cavi in rame omologati per 75 °C (UL))
Tensione di alimentazione	24 V DC (SELV)
Range tensione di alimentazione	18 V DC ... 32 V DC (PELV/SELV)
	9 V DC ... 32 V DC (PELV/SELV (a partire da rev. HW 05))
Corrente di alimentazione	tip. 120 mA (con 24 V DC)
Corrente assorbita	max. 250 mA (per 18 V DC)
	max. 400 mA (per 9 V DC)

Dati di collegamento

1966101 FMC 1,5/ 3-STF-3,5

Collegamento	Connessione a molla Push-in
a innesto	sì
Sezione conduttore rigida	0,2 mm ² ... 1,5 mm ²
Sezione conduttore flessibile	0,2 mm ² ... 1,5 mm ²

FL WLAN 1101 - Modulo radio



2702538

<https://www.phoenixcontact.com/it/prodotti/2702538>

Sezione del conduttore AWG	24 ... 16
Lunghezza del tratto da spelare	10 mm

Interfacce

Antenna

Numero	2
Collegamento	integrata
Nota sul tipo di connessione	MIMO
Guadagno	5 dBi

Funzioni

Modalità operative	Access Point / Client Adapter / Repeater
Configurazione	Web Based Management, CLI automatizzabile
Quality of service (QoS)	sì
Sicurezza	802.11i
	WPA PSK (preshared key)
	WPA2
	AES
	TKIP
	Filtro MAC
	Supporta 802.1x / Radius
Certificazioni radio	USA, Canada
Sostegno al paese	USA
	Canada

Ethernet (RJ45)

Numero di interfacce	1
Collegamento	RJ45
Nota sul tipo di connessione	Autonegoziazione e autocrossing
Velocità di trasmissione	10/100 MBit/s
Fisica di trasmissione	Rame
Lunghezza di trasmissione	100 m (per segmento)
Numero di canali	1 (Porte RJ45)

Wireless

Denominazione	Wireless LAN
Tipo di connessione dell'antenna	(interno)
Banda di frequenza	2,4 GHz
	5 GHz
Standard radio	WLAN
	IEEE 802.11
	a
	b
	g
	n

FL WLAN 1101 - Modulo radio

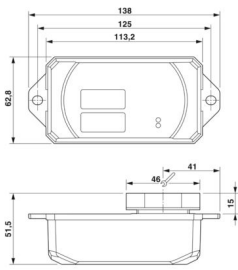


2702538

<https://www.phoenixcontact.com/it/prodotti/2702538>

	Wi-Fi 4
Sensibilità di trasmissione	max. 20 dBm (EIRP)
Numero di interfacce radio	1 IEEE 802. 11 a/b/g/n
Moduli radio collegabili	10 (In Access Point Mode max. 2 SSID)

Dimensioni

Disegno quotato	
Larghezza	62,8 mm
Altezza	36,5 mm
Profondità	113,2 mm
Nota sulle dimensioni	Dimensioni esterne della struttura

Indicazioni materiale

Colore	nero
Materiale piastra di base	Pressofuso di zinco, nichelato
Materiale custodia	PC

Condizioni ambientali e della vita elettrica

Condizioni ambientali

Temperatura ambiente (esercizio)	0 °C ... 60 °C
Grado di protezione	IP54
Nota	Grado di protezione nello stato montato
Pressione aria (funzionamento)	800 hPa ... 1080 hPa (fino a 2000 m s.l.m.)
Pressione aria (trasporto e stoccaggio)	660 hPa ... 1080 hPa (fino a 3500 m s.l.m.)
Temperatura ambiente (stoccaggio/trasporto)	-40 °C ... 85 °C
Umidità dell'aria consentita (esercizio)	5 % ... 95 % (senza formazione di condensa)
Umidità dell'aria consentita (stoccaggio/trasporto)	5 % ... 95 % (senza formazione di condensa)

Dati EMC

Scariche elettrostatiche

Norme/Disposizioni	EN 61000-4-2
--------------------	--------------

Scariche elettrostatiche

Scarica contatti	± 4 kV
Scarica in aria	± 8 kV
Scarica indiretta	± 6 kV

FL WLAN 1101 - Modulo radio



2702538

<https://www.phoenixcontact.com/it/prodotti/2702538>

Campi elettromagnetici ad alta frequenza

Norme/Disposizioni	EN 61000-4-3
--------------------	--------------

Campi elettromagnetici ad alta frequenza

Frequenza	80 MHz ... 1000 MHz
Forza del campo di prova	10 V/m
Frequenza	1000 MHz ... 6000 MHz
Forza del campo di prova	3 V/m

Transitori veloci (Burst)

Norme/Disposizioni	EN 61000-4-4
--------------------	--------------

Transitori veloci (Burst)

Osservazioni	±2,2 kV
--------------	---------

Carico di corrente impulsiva (Surge)

Norme/Disposizioni	EN 61000-4-5
--------------------	--------------

Carico di corrente impulsiva (Surge)

Segnale	± 0,5 kV (simmetrico)
	± 1 kV (asimmetrico)

Influenza condotta

Norme/Disposizioni	EN 61000-4-6
--------------------	--------------

Influenza condotta

Frequenza	0,15 MHz ... 80 MHz
Tensione	10 V

Emissione di disturbi

Norme/Disposizioni	FCC/CFR 47, Part 15.107
Risultato della prova	Classe B

Emissione di disturbi

Norme/Disposizioni	FCC/CFR 47, Part 15.109
Risultato della prova	Classe A

Emissione di disturbi

Norme/Disposizioni	ICES-003 Issue 6 section 6.1
Risultato della prova	Classe B

Emissione di disturbi

Norme/Disposizioni	ICES-003 Issue 6 section 6.2
Risultato della prova	Classe A

Montaggio

Tipo di montaggio	Montaggio a vite
Nota per il montaggio	Antenna interna

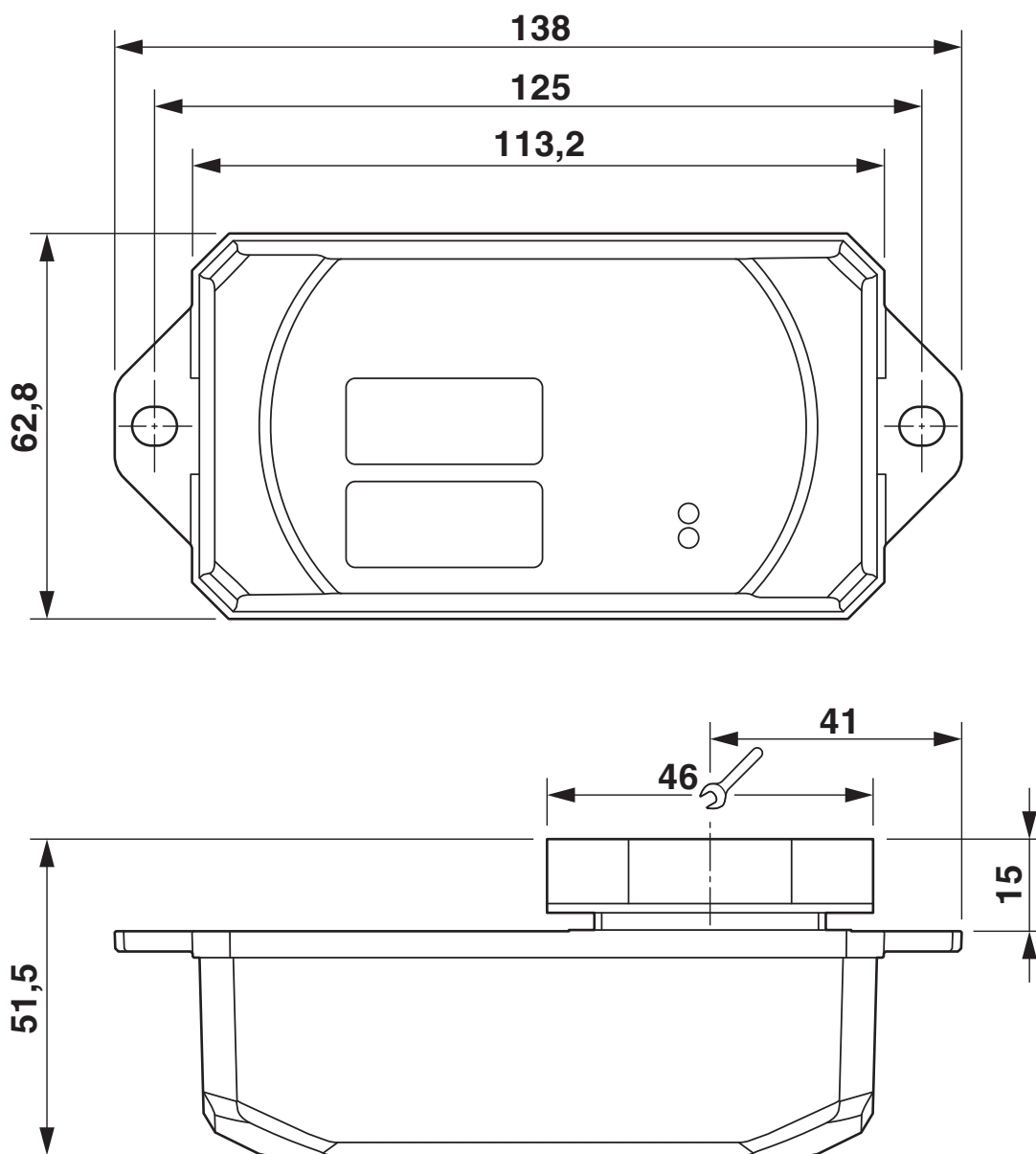
FL WLAN 1101 - Modulo radio

2702538

<https://www.phoenixcontact.com/it/prodotti/2702538>

Disegni

Disegno quotato



FL WLAN 1101 - Modulo radio



2702538

<https://www.phoenixcontact.com/it/prodotti/2702538>

Omologazioni

🔗 To download certificates, visit the product detail page: <https://www.phoenixcontact.com/it/prodotti/2702538>



cULus Listed

ID omologazione: E238705

FCC

ID omologazione: YG3-SXPCEAN2



cULus Listed

ID omologazione: E196811

FL WLAN 1101 - Modulo radio



2702538

<https://www.phoenixcontact.com/it/prodotti/2702538>

Classifiche

ECLASS

ECLASS-13.0	19170501
ECLASS-15.0	19170501

ETIM

ETIM 10.0	EC000816
-----------	----------

UNSPSC

UNSPSC 21.0	43222600
-------------	----------

Environmental product compliance

EU RoHS

Soddisfa i requisiti della direttiva RoHS	Non applicabile, nessuna qualifica per il mercato europeo
---	---

China RoHS

Environment friendly use period (EFUP)	EFUP-50
	Una tabella per la dichiarazione China RoHS in base all'articolo è disponibile nell'area di download di ciascun articolo alla voce "Dichiarazione del produttore". Per tutti gli articoli con EFUP-E non viene allestita né richiesta alcuna tabella per la dichiarazione China RoHS.

EU REACH SVHC

Avviso di sostanza candidata REACH (n. CAS)	Lead(n. CAS: 7439-92-1) 2-(2H-benzotriazol-2-yl)-4-(1,1,3,3-tetramethylbutyl)phenol (UV-329)(n. CAS: 3147-75-9)
SCIP	8ad6753e-aa3b-48ed-9b55-c840e0903054