

FL WLAN 2100 - Modulo radio

2702535

<https://www.phoenixcontact.com/it/prodotti/2702535>

Si prega di notare che i dati visualizzati in questo PDF sono stati generati dal nostro catalogo online. I dati completi sono disponibili nella documentazione per l'utente. Si applicano le condizioni generali di utilizzo per i download.



La figura illustra una versione dell'articolo

WLAN Access Point, client con due antenne interne (MIMO) per montaggio monoforo, IP66/68, WLAN 802.11 a, b, g, n, frequenza: 2,4 GHz, 5 GHz (incl. canali DFS), collegamenti COMBICON: 9 ... 32 V DC, RJ45 per LAN, Web, http/https, CLI

Dati commerciali

Codice articolo	2702535
Pezzi/conf.	1 Pezzi
Quantità di ordinazione minima	1 Pezzi
Codice vendita	DNN2W4
Codice prodotto	DNN2W4
GTIN	4055626278926
Peso per pezzo (confezione inclusa)	375 g
Peso per pezzo (confezione esclusa)	337 g
Numero tariffa doganale	85176200
Paese di origine	DE

Dati tecnici

Note

Nota per l'utilizzo

Nota per l'utilizzo	Solo per l'uso industriale
---------------------	----------------------------

Caratteristiche articolo

Tipo di prodotto	Modulo radio
Tipo	Stand-alone

Scheda radio

Numero	1
Esecuzione	IEEE 802.11 a/b/g/n 2,4 GHz e 5 GHz fino a 300 MBit/s
Nota per il montaggio	integrata

Caratteristiche elettriche

Potenza dissipata massima in condizioni nominali	4,5 W
--	-------

Alimentazione: Elettronica del modulo

Tecnica di connessione	COMBICON
Collegamento	Connessione a molla Push-in
Nota sul tipo di connessione	Sezione conduttore consigliato: 0,75 mm ²
	Capocorda montato consigliato: lunghezza collegamento 10 mm
	Pinza a crimpare consigliata: trapezoidale o quadrata
Denominazione	1966101 FMC 1,5/ 3-STF-3,5
Numero di poli	3
Sezione AWG	24 ... 16 (Cavi in rame omologati per 75 °C (UL))
Tensione di alimentazione	24 V DC (SELV)
Range tensione di alimentazione	18 V DC ... 32 V DC (PELV/SELV)
	9 V DC ... 32 V DC (PELV/SELV (a partire dalla rev. HW 06))
Corrente di alimentazione	tip. 120 mA (con 24 V DC)
Corrente assorbita	max. 250 mA (per 18 V DC)
	max. 400 mA (per 9 V DC)

Dati di collegamento

1966101 FMC 1,5/ 3-STF-3,5

Collegamento	Connessione a molla Push-in
a innesto	sì
Sezione conduttore rigida	0,2 mm ² ... 1,5 mm ²
Sezione conduttore flessibile	0,2 mm ² ... 1,5 mm ²
Sezione del conduttore AWG	24 ... 16
Lunghezza del tratto da spelare	10 mm

Interfacce

FL WLAN 2100 - Modulo radio



2702535

<https://www.phoenixcontact.com/it/prodotti/2702535>

Antenna

Numero	2
Collegamento	integrata
Nota sul tipo di connessione	MIMO
Guadagno	5 dBi

Funzioni

Modalità operative	Access Point / Client Adapter / Repeater
Configurazione	Web Based Management, CLI automatizzabile
Quality of service (QoS)	sì
Sicurezza	802.11i
	WPA PSK (preshared key)
	WPA2
	AES
	TKIP
	Filtro MAC
	Supporta 802.1x / Radius
Certificazioni radio	Europa, altri paesi nell'E-Shop
Sostegno al paese	Belgio
	Bulgaria
	Danimarca
	Germania
	Estonia
	Finlandia
	Francia
	Grecia
	Gran Bretagna
	Irlanda
	Italia
	Lettonia
	Liechtenstein
	Lituania
	Lussemburgo
	Malta
	Paesi Bassi
	Norvegia
	Austria
	Polonia
Portogallo	
Romania	
Svezia	
Svizzera	
Slovacchia	
Slovenia	

FL WLAN 2100 - Modulo radio



2702535

<https://www.phoenixcontact.com/it/prodotti/2702535>

	Spagna
	Repubblica Ceca
	Ungheria
	Cipro (Repubblica)
	Giappone
	Corea del Sud
	Thailandia
	Brasile
	Russia
	Taiwan
	Filippine

Ethernet (RJ45)

Numero di interfacce	1
Collegamento	RJ45
Nota sul tipo di connessione	Autonegoziamento e autocrossing
Velocità di trasmissione	10/100 MBit/s
Fisica di trasmissione	Rame
Lunghezza di trasmissione	100 m (per segmento)
Numero di canali	1 (Porte RJ45)

Wireless

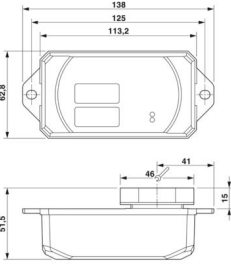
Denominazione	Wireless LAN
Tipo di connessione dell'antenna	(interno)
Banda di frequenza	2,4 GHz
	5 GHz
Standard radio	WLAN
	IEEE 802.11
	a
	b
	g
	n
	Wi-Fi 4
Sensibilità di trasmissione	max. 20 dBm (EIRP)
Numero di interfacce radio	1 IEEE 802.11 a/b/g/n
Moduli radio collegabili	60 (In modalità Access Point)

Dimensioni

FL WLAN 2100 - Modulo radio

2702535

<https://www.phoenixcontact.com/it/prodotti/2702535>

Disegno quotato	
Larghezza	62,8 mm
Altezza	36,5 mm
Profondità	113,2 mm
Nota sulle dimensioni	Dimensioni esterne della struttura

Indicazioni materiale

Colore	nero
Materiale piastra di base	Pressofuso di zinco, nichelato
Materiale custodia	PC

Condizioni ambientali e della vita elettrica

Condizioni ambientali

Grado di protezione	IP65 IP66 IP67 IP68
Temperatura ambiente (esercizio)	-40 °C ... 60 °C
Nota	Grado di protezione nello stato montato
Pressione aria (funzionamento)	800 hPa ... 1080 hPa (fino a 2000 m s.l.m.)
Pressione aria (trasporto e stoccaggio)	660 hPa ... 1080 hPa (fino a 3500 m s.l.m.)
Temperatura ambiente (stoccaggio/trasporto)	-40 °C ... 85 °C
Umidità dell'aria consentita (esercizio)	5 % ... 95 % (senza formazione di condensa)
Umidità dell'aria consentita (stoccaggio/trasporto)	5 % ... 95 % (senza formazione di condensa)

Dati EMC

Scariche elettrostatiche

Scarica contatti	± 4 kV
Scarica indiretta	± 6 kV

Transitori veloci (Burst)

Norme/Disposizioni	EN 61000-4-4
--------------------	--------------

Transitori veloci (Burst)

Osservazioni	±2,2 kV
--------------	---------

Carico di corrente impulsiva (Surge)

FL WLAN 2100 - Modulo radio



2702535

<https://www.phoenixcontact.com/it/prodotti/2702535>

Norme/Disposizioni	EN 61000-4-5
--------------------	--------------

Carico di corrente impulsiva (Surge)

Segnale	± 0,5 kV (simmetrico)
	± 1 kV (asimmetrico)

Influenza condotta

Norme/Disposizioni	EN 61000-4-6
--------------------	--------------

Influenza condotta

Frequenza	0,15 MHz ... 80 MHz
Tensione	10 V

Emissione di disturbi

Norme/Disposizioni	EN 55022
Risultato della prova	Classe B

Montaggio

Tipo di montaggio	Montaggio a vite
Nota per il montaggio	Antenna interna

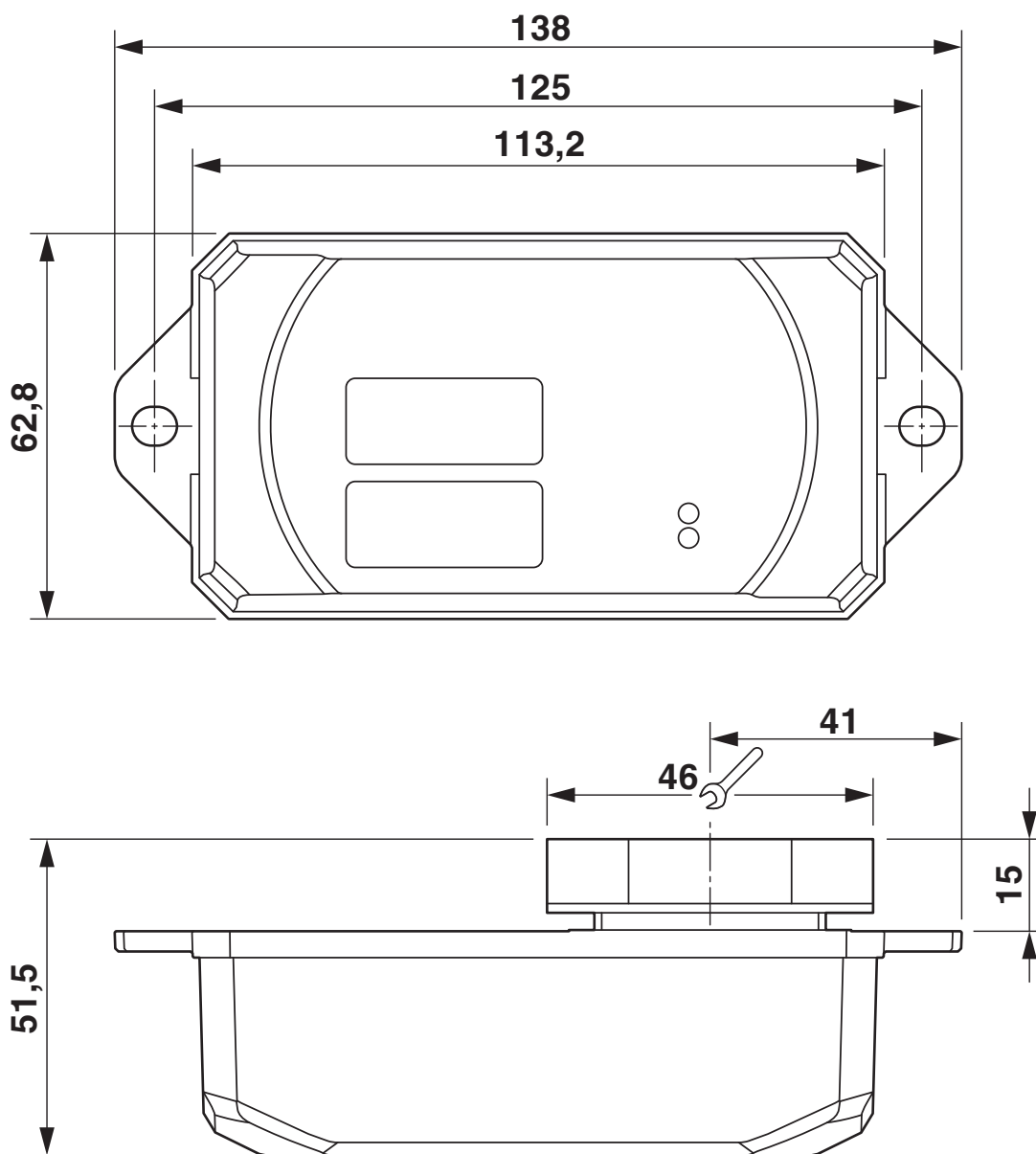
FL WLAN 2100 - Modulo radio

2702535

<https://www.phoenixcontact.com/it/prodotti/2702535>

Disegni

Disegno quotato



FL WLAN 2100 - Modulo radio





2702535

<https://www.phoenixcontact.com/it/prodotti/2702535>


Omologazioni

🔗 To download certificates, visit the product detail page: <https://www.phoenixcontact.com/it/prodotti/2702535>

 **KC**
ID omologazione: R-CRI-PCK-2702535

 **cULus Listed**
ID omologazione: E238705

ANATEL
ID omologazione: 08144-18-06497

 **MIC**
ID omologazione: 007-AF0223

FL WLAN 2100 - Modulo radio



2702535

<https://www.phoenixcontact.com/it/prodotti/2702535>

Classifiche

ECLASS

ECLASS-13.0	19170501
ECLASS-15.0	19170501

ETIM

ETIM 10.0	EC000816
-----------	----------

UNSPSC

UNSPSC 21.0	43222600
-------------	----------

Environmental product compliance

EU RoHS

Soddisfa i requisiti della direttiva RoHS	Sì
con eccezione delle deroghe, se note	7(a), 7(c)-I

China RoHS

Environment friendly use period (EFUP)	EFUP-50
	Una tabella per la dichiarazione China RoHS in base all'articolo è disponibile nell'area di download di ciascun articolo alla voce "Dichiarazione del produttore". Per tutti gli articoli con EFUP-E non viene allestita né richiesta alcuna tabella per la dichiarazione China RoHS.

EU REACH SVHC

Avviso di sostanza candidata REACH (n. CAS)	Lead(n. CAS: 7439-92-1) 2-(2H-benzotriazol-2-yl)-4-(1,1,3,3-tetramethylbutyl)phenol (UV-329)(n. CAS: 3147-75-9)
SCIP	7e03d282-220b-48de-8725-7d80de6f1c7c

EF3.1 Cambiamento climatico

CO2e kg	17,36 kg CO2e
---------	---------------