

# TC ROUTER 3002T-4G VZW - Router



2702532

<https://www.phoenixcontact.com/it/prodotti/2702532>

Si prega di notare che i dati visualizzati in questo PDF sono stati generati dal nostro catalogo online. I dati completi sono disponibili nella documentazione per l'utente. Si applicano le condizioni generali di utilizzo per i download.



Router industriale LTE 4G, versione per Verizon wireless (US), 2 interfacce Ethernet, firewall, NAT, supporto IPsec e OpenVPN, 2x connettore d'antenna femmina SMA-F, invio SMS ed e-mail, 2 ingressi digitali, 1 uscita digitale

## Descrizione del prodotto

I **TC ROUTER** per rete mobile consentono performanti connessioni dati ad alta velocità fino a 150 MBit/s attraverso le reti mobili 4G-LTE. In questo modo disporrete di una connessione mobile a banda larga per il collegamento in rete di siti, anche laddove non è disponibile nessun collegamento internet via cavo. Con queste connessioni potete trasmettere dati sensibili in maniera sicura mediante le reti di telefonia mobile.

Inoltre, i **TC ROUTER** offrono la massima sicurezza grazie all'IPsec o al tunnel OpenVPN, nonché lo Stateful-Packet-Inspection-Firewall. In questo modo è possibile proteggere l'applicazione da qualsiasi accesso non autorizzato.

## I vantaggi

- Router industriale per telefonia mobile 4G (LTE)
- Collegamento Internet mobile High-Speed fino a 150 MBit/s
- Collegamento in rete di dispositivi terminali Ethernet mediante rete radiomobile
- Gateway SMS Ethernet per facile segnalazione di allarmi
- Stateful Inspection Firewall per filtraggio dinamico
- Tabella NAT e trasmissione porta per accesso remoto diretto a un dispositivo terminale
- Due ingressi di commutazione e un ingresso di commutazione
- Configurazione mediante Web Based Management o scheda microSD
- Due connessioni Ethernet locali
- Modalità di risparmio energetico regolabile
- Giornale di bordo integrato
- Monitoraggio del collegamento
- Campo di temperatura esteso -40 °C ... +70 °C

## Dati commerciali

Codice articolo	2702532
Pezzi/conf.	1 Pezzi
Quantità di ordinazione minima	1 Pezzi
Codice vendita	DNC422
Codice prodotto	DNC422
GTIN	4055626212852
Peso per pezzo (confezione inclusa)	266 g
Peso per pezzo (confezione esclusa)	266 g

# TC ROUTER 3002T-4G VZW - Router



2702532

<https://www.phoenixcontact.com/it/prodotti/2702532>

Numero tariffa doganale	85176200
Paese di origine	Le informazioni sul paese di origine vengono fornite con la consegna.

## Dati tecnici

### Note

#### Nota per l'utilizzo

Nota per l'utilizzo	Solo per l'uso industriale
---------------------	----------------------------

#### Limitazione dell'uso

Indicazioni CCCex	In Cina non è consentito l'utilizzo nelle zone a potenziale rischio di esplosione.
-------------------	--

### Caratteristiche articolo

Tipo di prodotto	Router radiomobile
Applicazione	Ethernet
MTTF	383 Anni (Standard SN 29500, temperatura 25 °C, ciclo operativo 21%)
	184 Anni (Standard SN 29500, temperatura 40 °C, ciclo operativo 34,25%)
	78 Anni (Standard SN 29500, temperatura 40 °C, ciclo operativo 100%)

#### Caratteristiche di isolamento

Grado di inquinamento	2
-----------------------	---

#### Funzioni di sicurezza

1:1 Network Address Translation (NAT) in VPN	supportati
Numero di tunnel VPN	≤ 10 (IPsec o OpenVPN)
Autenticazione	X.509v3, PSK
Integrità dati	MD5
	SHA-1
Filtraggio	Indirizzi IP
	Porte
	Protocolli
Regole firewall	Stateful-Inspection-Firewall
Modo Internet Protocol Security (IPsec)	Tunnel ESP
Metodo di cifratura	3DES, AES-128, -192, -256

### Caratteristiche elettriche

Separazione galvanica	VCC // LTE // Ethernet // PE
Potenza dissipata massima in condizioni nominali	4,8 W
Tipo di rete	Rete mobile

#### Alimentazione

Range tensione di alimentazione	10 V DC ... 30 V DC (SELV, tramite morsetto ad innesto Push-in)
Corrente assorbita tipica	< 200 mA (24 V DC)
	65 mA (In modalità di risparmio energetico attiva)
Max. corrente assorbita	1,7 A

2702532

<https://www.phoenixcontact.com/it/prodotti/2702532>

## Funzione

Management	Web Based Management, SNMP
------------	----------------------------

## Dati di ingresso

### Digitale

Descrizione dell'ingresso	Ingresso digitale
Numero ingressi	2
Segnale d'ingresso, tensione	10 V DC ... 30 V DC
Livello di commutazione segnale "1"	10 V DC ... 30 V DC

## Dati di uscita

### Segnale

Denominazione uscita	Uscita digitale
Numero uscite	1
Segnale d'uscita, tensione	10 V DC ... 30 V DC (In funzione della tensione di esercizio)
Segnale d'uscita, corrente	≤ 50 mA (non protetto da cortocircuito)

## Dati di collegamento

### Alimentazione

Collegamento	Connessione a molla Push-in
Sezione del conduttore flessibile con capocorda senza collare in plastica	0,25 mm <sup>2</sup> ... 1,5 mm <sup>2</sup>
Sezione conduttore flessibile con capocorda montato e collare in plastica	0,25 mm <sup>2</sup> ... 0,75 mm <sup>2</sup>
Cavo unipolare/Punto di collegamento rigido	0,14 mm <sup>2</sup> ... 1,5 mm <sup>2</sup>
Cavo unipolare/Punto di collegamento flessibile	0,14 mm <sup>2</sup> ... 1,5 mm <sup>2</sup>
Sezione del conduttore AWG	26 ... 16
Lunghezza del tratto da spelare	9,00 mm

## Interfacce

Server web	sì
------------	----

Dati: Interfaccia Ethernet, 10/100Base-T(X) secondo IEEE 802.3

Velocità di trasmissione seriale	10/100 MBit/s, auto-negoziamento
Collegamento	Connettore femmina RJ45, schermato
Numero di canali	2 (SELV)
Lunghezza di trasmissione	100 m (twisted pair schermato)
Protocolli	TCP/IP, UDP/IP, FTP, HTTP(S)
Protocolli ausiliari	ARP, DHCP, PING (ICMP), SNMP V1/V2, SMTP(S), NTP, SSL/TLS, STARTTLS

### Apparecchi radiotrasmittenti

Descrizione dell'interfaccia	LTE (FDD)
Frequenza	700 MHz (LTE B13)

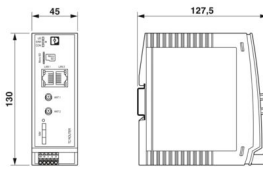
# TC ROUTER 3002T-4G VZW - Router

2702532

<https://www.phoenixcontact.com/it/prodotti/2702532>

	1700 MHz (LTE B4)
Velocità dati	≤ 150 MBit/s (LTE, DL) ≤ 50 MBit/s (LTE, UL)
Antenna	Connettore femmina per antenna SMA a impedenza 50 Ω
Tipo di connessione dell'antenna	SMA (femmina)
Interfaccia SIM	1,8 V, 3 V
LTE	CAT4
Sostegno al paese	USA

## Dimensioni

Disegno quotato	
Larghezza	45 mm
Altezza	130 mm
Profondità	126 mm

## Indicazioni materiale

Colore (Parte superiore custodia)	grigio chiaro (RAL 7035)
Materiale (Custodia)	Plastica

## Controlli meccanici

Resistenza alle vibrazioni secondo EN 60068-2-6/IEC 60068-2-6	Vibrazione (esercizio): 5g, 10 ... 150 Hz, 2,5 h, in direzione XYZ
Urti secondo EN 60068-2-27/IEC 60068-2-27	Urti (esercizio): 15g

## Condizioni ambientali e della vita elettrica

### Condizioni ambientali

Grado di protezione	IP20 (Dichiarazione del produttore)
Temperatura ambiente (esercizio)	-40 °C ... 70 °C (Potenza di trasmissione massima 5 dBm) -40 °C ... 60 °C (Potenza di trasmissione massima 23 dBm)
Temperatura ambiente (stoccaggio/trasporto)	-40 °C ... 85 °C
Posizione elevata	≤ 5000 m (Per le limitazioni, vedere la dichiarazione del produttore per il funzionamento in quota)
Umidità dell'aria consentita (esercizio)	10 % ... 95 % (senza condensa)
Umidità dell'aria consentita (stoccaggio/trasporto)	10 % ... 95 % (senza condensa)

## Omologazioni

### UL, USA / Canada

Siglatura	Class I, Zone 2, AEx nA IIC T4 / Ex nA IIC T4 Gc Class I, Div. 2, Groups A, B, C, D T4
-----------	---

### Test dei gas tossici

Siglatura	ISA-S71.04-1985 G3 Harsh Group A
-----------	----------------------------------

Certificazione radio USA, FCC

Certificato	N7NHL7518
-------------	-----------

## Dati EMC

Compatibilità elettromagnetica	Conformità alla direttiva RED 2014/53/UE
--------------------------------	--

Immunità ai disturbi	EN 61000-6-2
----------------------	--------------

Scariche elettrostatiche

Norme/Disposizioni	EN 61000-4-2
--------------------	--------------

Scariche elettrostatiche

Scarica contatti	± 6 kV (Grado severità collaudo 3)
------------------	------------------------------------

Scarica in aria	± 8 kV (Grado severità collaudo 3)
-----------------	------------------------------------

Osservazioni	Criterio B
--------------	------------

Campi elettromagnetici ad alta frequenza

Norme/Disposizioni	EN 61000-4-3
--------------------	--------------

Campi elettromagnetici ad alta frequenza

Frequenza	80 MHz ... 3 GHz (Grado severità collaudo 3)
-----------	--

Intensità di campo	10 V/m
--------------------	--------

Osservazioni	Criterio A
--------------	------------

Transitori veloci (Burst)

Norme/Disposizioni	EN 61000-4-4
--------------------	--------------

Transitori veloci (Burst)

Ingresso	± 2 kV (Grado severità collaudo 3)
----------	------------------------------------

Segnale	± 2 kV (Ethernet)
---------	-------------------

Osservazioni	Criterio B
--------------	------------

Carico di corrente impulsiva (Surge)

Norme/Disposizioni	EN 61000-4-5
--------------------	--------------

Carico di corrente impulsiva (Surge)

Ingresso	± 0,5 kV (simmetrico)
----------	-----------------------

	± 1 kV (asimmetrico)
--	----------------------

Segnale	± 1 kV (Linea dati, asimmetrica)
---------	----------------------------------

Osservazioni	Criterio B
--------------	------------

Influenza condotta

Norme/Disposizioni	EN 61000-4-6
--------------------	--------------

Influenza condotta

Frequenza	0,15 MHz ... 80 MHz
-----------	---------------------

Osservazioni	Criterio A
--------------	------------

Tensione	10 V
----------	------

# TC ROUTER 3002T-4G VZW - Router



2702532

<https://www.phoenixcontact.com/it/prodotti/2702532>

## Emissione di disturbi

Tensione di radiodisturbo secondo norma EN 55011	Classe B campo di impiego Industria e ambiente domestico
Raggio di radiodisturbo secondo norma EN 55011	Classe B campo di impiego Industria e ambiente domestico

## Criteri

Criterio A	Segnalazione di stato normale entro i limiti fissati.
Criterio B	Segnalazione di stato temporaneamente compromessa, corretta automaticamente dal dispositivo.

## Montaggio

Tipo di montaggio	Montaggio su guida DIN
-------------------	------------------------

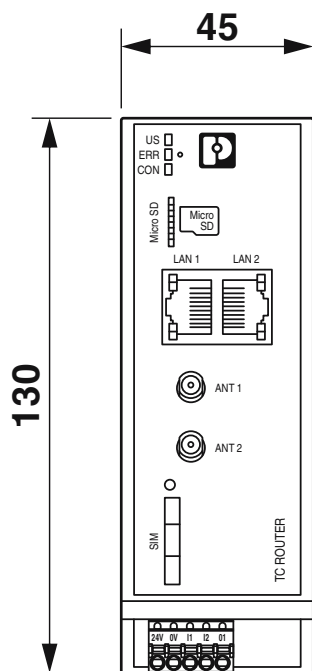
# TC ROUTER 3002T-4G VZW - Router

2702532

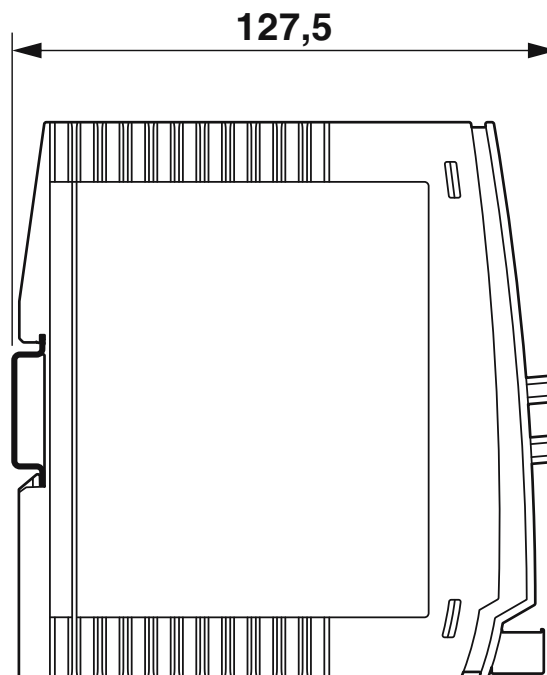
<https://www.phoenixcontact.com/it/prodotti/2702532>

## Disegni

Disegno quotato



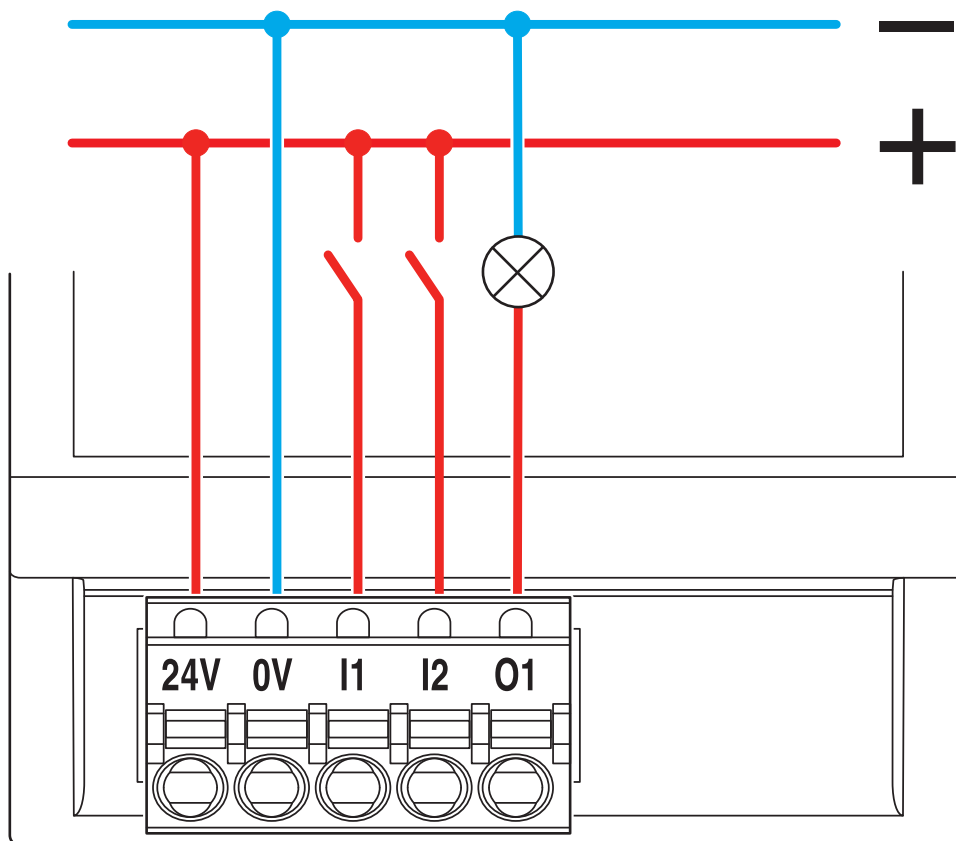
Dimensioni della custodia



2702532

<https://www.phoenixcontact.com/it/prodotti/2702532>

Disegno collegamento



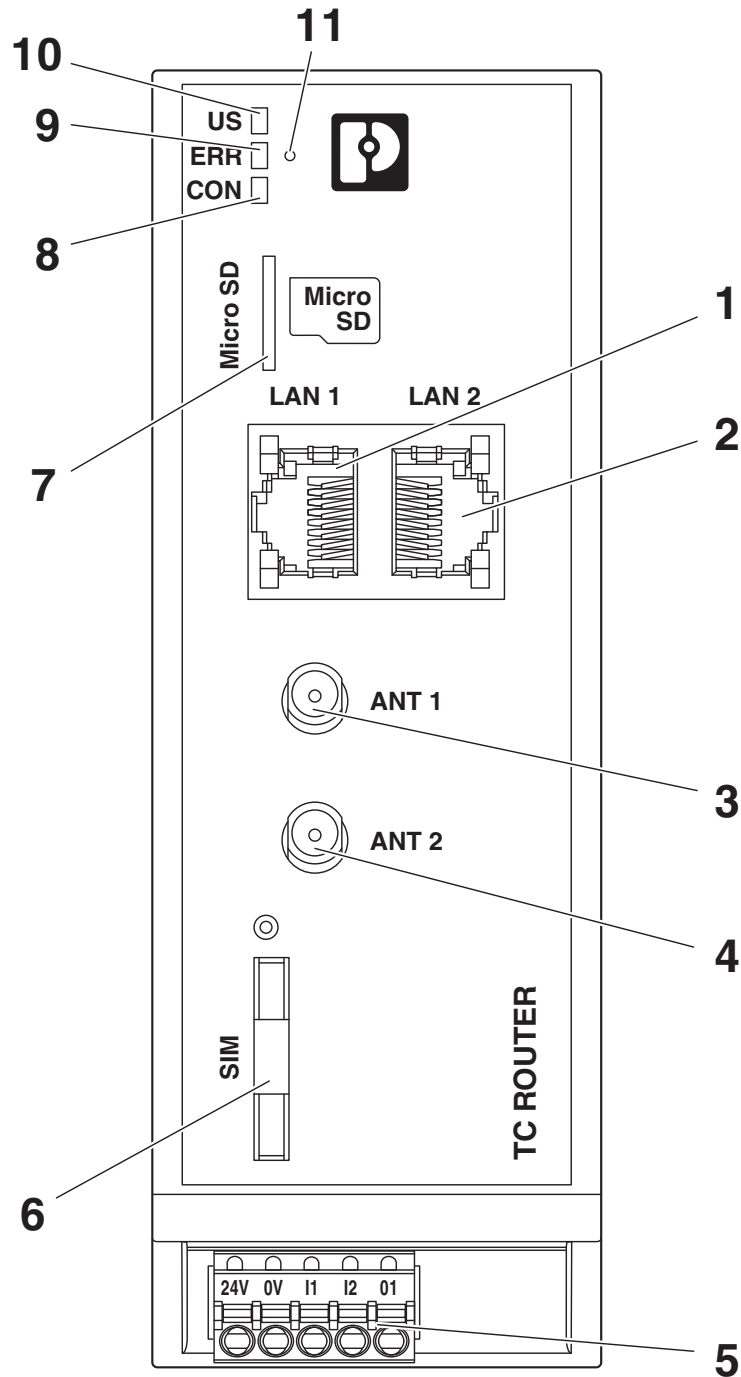
Ingressi di commutazione

# TC ROUTER 3002T-4G VZW - Router

2702532

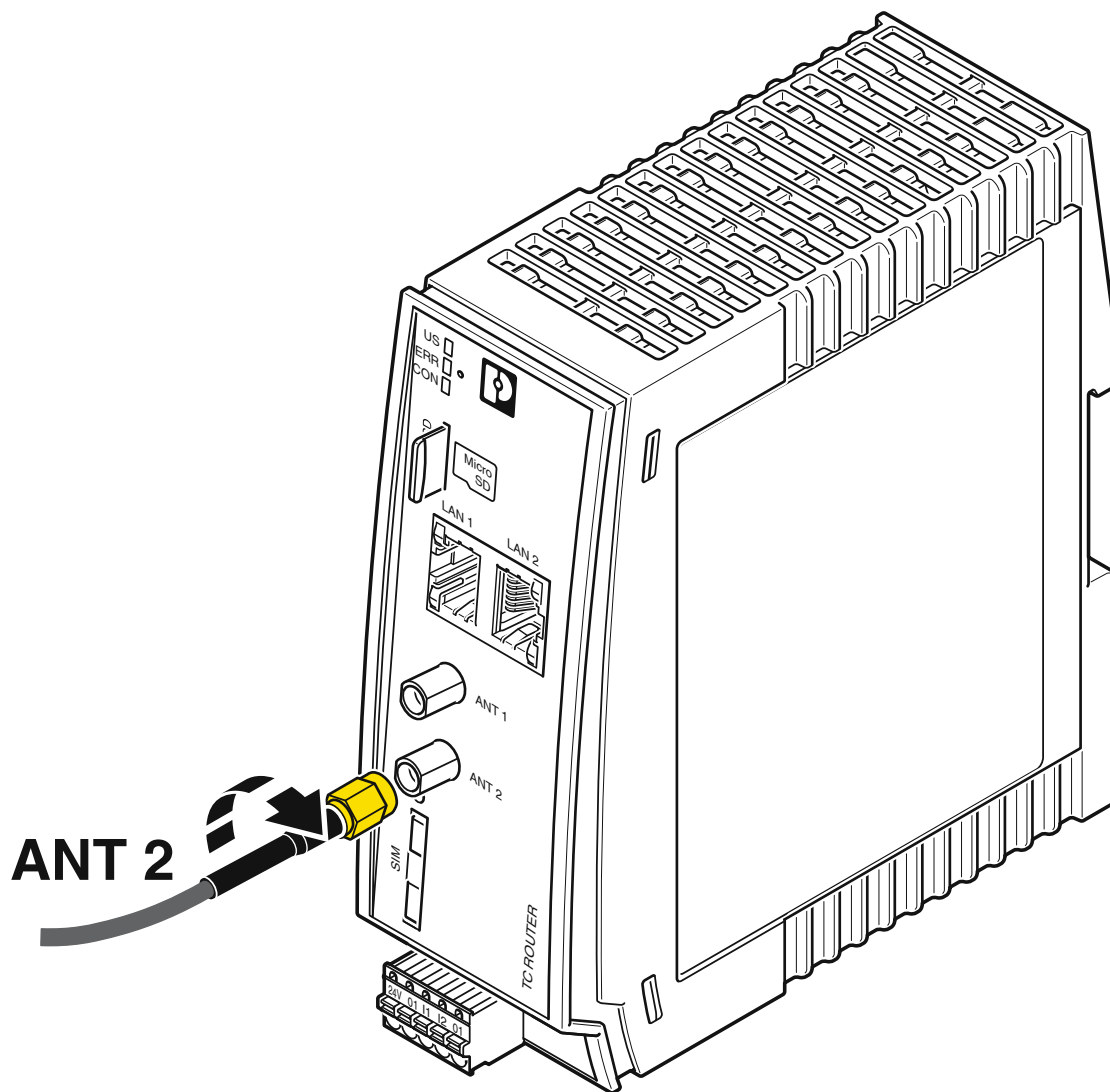
<https://www.phoenixcontact.com/it/prodotti/2702532>

Disegno schema



Vista anteriore

## Disegno schema



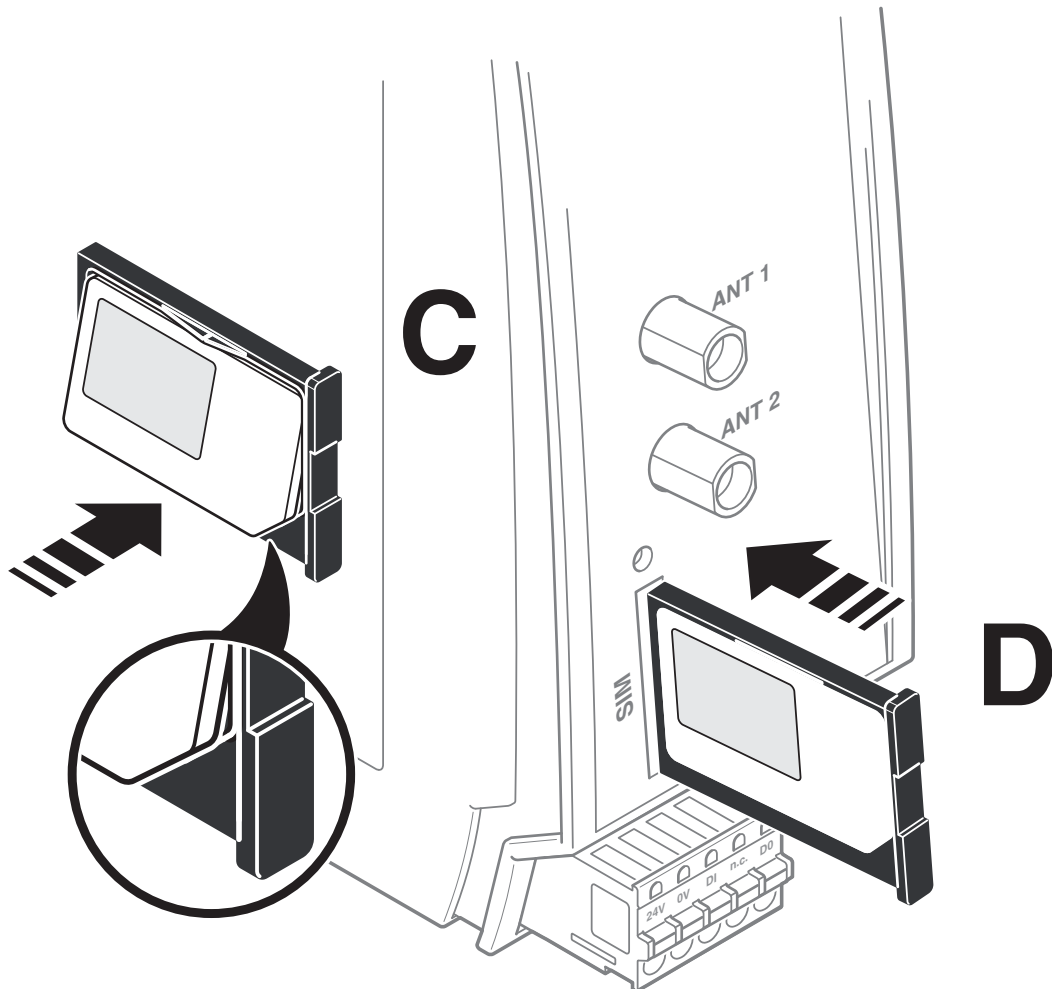
Collegamento dell'antenna

## Disegno schema



Rimuovere il tray portasim

## Disegno schema



Inserire la scheda SIM

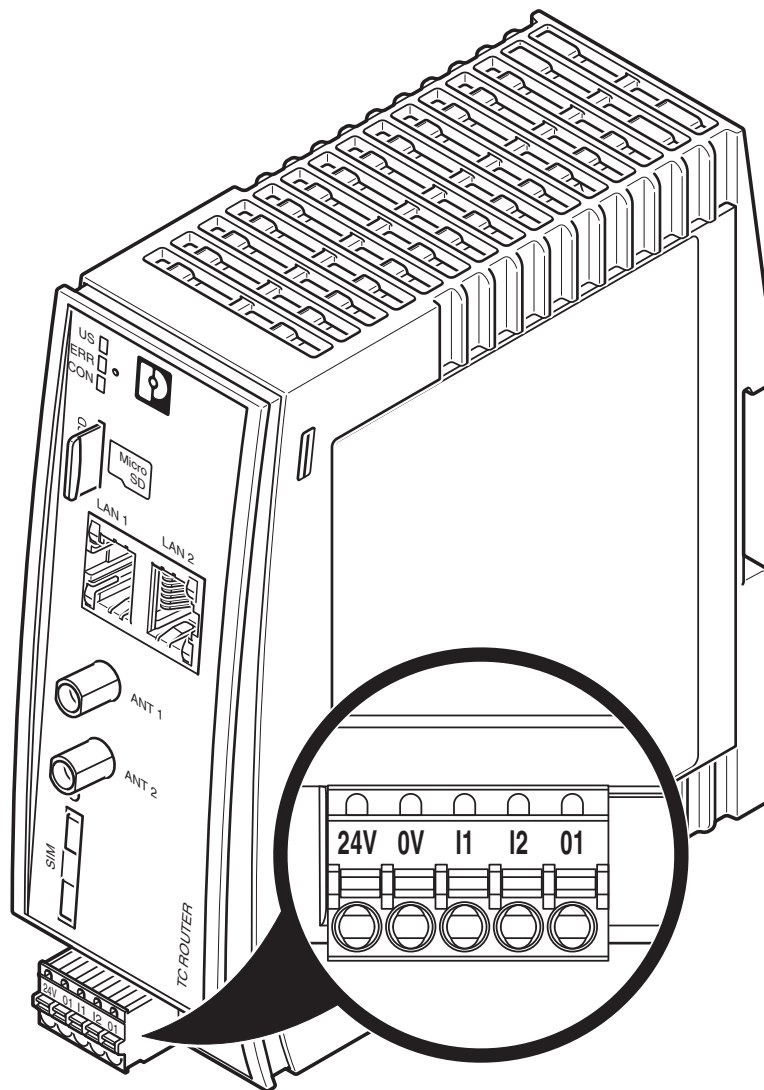
# TC ROUTER 3002T-4G VZW - Router

2702532

<https://www.phoenixcontact.com/it/prodotti/2702532>

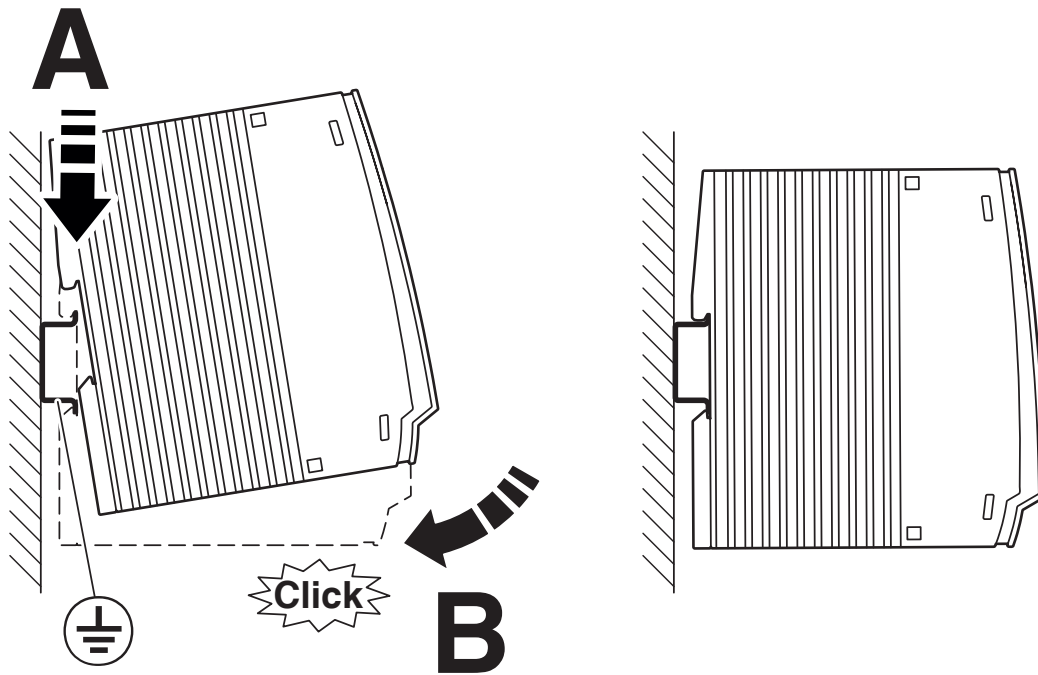


Disegno schema



Collegamenti del dispositivo

## Disegno schema



## Montaggio

# TC ROUTER 3002T-4G VZW - Router



2702532

<https://www.phoenixcontact.com/it/prodotti/2702532>

## Classifiche

### ECLASS

ECLASS-13.0

19170502

### ETIM

ETIM 9.0

EC001478

### UNSPSC

UNSPSC 21.0

43222600

## Environmental product compliance

### EU RoHS

Soddisfa i requisiti della direttiva RoHS	Sì, Nessuna deroga
---	--------------------

### China RoHS

Environment friendly use period (EFUP)	EFUP-50
	Una tabella per la dichiarazione China RoHS in base all'articolo è disponibile nell'area di download di ciascun articolo alla voce "Dichiarazione del produttore". Per tutti gli articoli con EFUP-E non viene allestita né richiesta alcuna tabella per la dichiarazione China RoHS.

### EU REACH SVHC

Avviso di sostanza candidata REACH (n. CAS)	Nessuna sostanza con una percentuale di massa maggiore dello 0,1%
---	---