

# TC ROUTER 3002T-3G - Router



2702529

<https://www.phoenixcontact.com/it/prodotti/2702529>

Si prega di notare che i dati visualizzati in questo PDF sono stati generati dal nostro catalogo online. I dati completi sono disponibili nella documentazione per l'utente. Si applicano le condizioni generali di utilizzo per i download.



Router 3G industriale, versione Europa, fallback su 2G GPRS/EDGE, 2 interfacce Ethernet, firewall, supporto NAT, IPsec e OpenVPN, connettore d'antenna femmina SMA-F, spedizione SMS ed e-mail, 2 ingressi digitali, 1 uscita digitale

## Descrizione del prodotto

I **TC ROUTER** per rete mobile consentono performanti connessioni dati ad alta velocità fino a 150 MBit/s attraverso le reti mobili 4G-LTE. In questo modo disporrete di una connessione mobile a banda larga per il collegamento in rete di siti, anche laddove non è disponibile nessun collegamento internet via cavo. Con queste connessioni potete trasmettere dati sensibili in maniera sicura mediante le reti di telefonia mobile.

Inoltre, i **TC ROUTER** offrono la massima sicurezza grazie all'IPsec o al tunnel OpenVPN, nonché lo Stateful-Packet-Inspection-Firewall. In questo modo è possibile proteggere l'applicazione da qualsiasi accesso non autorizzato.

## I vantaggi

- Router industriale per telefonia mobile 3G (UMTS/HSPA)
- Fallback su 2G (GPRS/EDGE)
- Linea virtuale dedicata per il collegamento delle reti tramite rete radiomobile
- IPsec e OpenVPN
- Fino a 3 tunnel VPN contemporaneamente
- Avvio remoto VPN tramite SMS o chiamata
- Stateful Inspection Firewall per filtraggio dinamico
- Tabella NAT
- Due ingressi di commutazione e un ingresso di commutazione
- Configurazione mediante Web Based Management o scheda microSD
- Due connessioni Ethernet locali
- Modalità di risparmio energetico regolabile
- Giornale di bordo integrato
- Monitoraggio del collegamento
- Campo di temperatura esteso -40 °C ... +70 °C

## Dati commerciali

Codice articolo	2702529
Pezzi/conf.	1 Pezzi
Quantità di ordinazione minima	1 Pezzi
Codice vendita	DNC422
Codice prodotto	DNC422
GTIN	4055626211992

# TC ROUTER 3002T-3G - Router



2702529

<https://www.phoenixcontact.com/it/prodotti/2702529>

Peso per pezzo (confezione inclusa)	348,4 g
Peso per pezzo (confezione esclusa)	232,8 g
Numero tariffa doganale	85176200
Paese di origine	DE

# TC ROUTER 3002T-3G - Router



2702529

<https://www.phoenixcontact.com/it/prodotti/2702529>

## Dati tecnici

### Note

#### Nota per l'utilizzo

Nota per l'utilizzo	Solo per l'uso industriale
---------------------	----------------------------

### Caratteristiche articolo

Tipo di prodotto	Router radiomobile
Applicazione	Ethernet
MTTF	383 Anni (Standard SN 29500, temperatura 25 °C, ciclo operativo 21%)
	184 Anni (Standard SN 29500, temperatura 40 °C, ciclo operativo 34,25%)
	78 Anni (Standard SN 29500, temperatura 40 °C, ciclo operativo 100%)

#### Funzioni di sicurezza

1:1 Network Address Translation (NAT) in VPN	supportati
Numero di tunnel VPN	≤ 10 (IPsec o OpenVPN)
Autenticazione	X.509v3, PSK
Integrità dati	MD5, SHA-1
Filtraggio	IP, port, protocol
Regole firewall	Stateful-Inspection-Firewall
Modo Internet Protocol Security (IPsec)	Tunnel ESP
Metodo di cifratura	3DES, AES-128, -192, -256

### Caratteristiche elettriche

Separazione galvanica	VCC // UMTS // ETH // PE
Tipo di rete	Rete mobile

#### Alimentazione

Range tensione di alimentazione	10 V DC ... 30 V DC (Tramite morsetto ad innesto Push-in)
Corrente assorbita tipica	< 200 mA (24 V DC)
	65 mA (In modalità di risparmio energetico attiva)
Max. corrente assorbita	1,7 A

#### Funzione

Management	Web Based Management, SNMP
------------	----------------------------

### Dati di ingresso

#### Digitale

Descrizione dell'ingresso	Ingresso digitale
Numero ingressi	2
Segnale d'ingresso, tensione	10 V DC ... 30 V DC
Livello di commutazione segnale "1"	10 V DC ... 30 V DC

## Dati di uscita

### Segnale

Denominazione uscita	Uscita digitale
Numero uscite	1
Segnale d'uscita, tensione	10 V DC ... 30 V DC (In funzione della tensione di esercizio)
Segnale d'uscita, corrente	≤ 50 mA (non protetto da cortocircuito)

## Dati di collegamento

### Alimentazione

Collegamento	Connessione a molla Push-in
Sezione del conduttore flessibile con capocorda senza collare in plastica	0,25 mm <sup>2</sup> ... 1,5 mm <sup>2</sup>
Sezione conduttore flessibile con capocorda montato e collare in plastica	0,25 mm <sup>2</sup> ... 0,75 mm <sup>2</sup>
Cavo unipolare/Punto di collegamento rigido	0,14 mm <sup>2</sup> ... 1,5 mm <sup>2</sup>
Cavo unipolare/Punto di collegamento flessibile	0,14 mm <sup>2</sup> ... 1,5 mm <sup>2</sup>
Sezione del conduttore AWG	26 ... 16
Lunghezza del tratto da spelare	9,00 mm

## Interfacce

Segnale	Ethernet
Server web	sì

Dati: Interfaccia Ethernet, 10/100Base-T(X) secondo IEEE 802.3

Velocità di trasmissione seriale	10/100 MBit/s, auto-negoziamento
Collegamento	Connettore femmina RJ45, schermato
Numero di canali	2
Lunghezza di trasmissione	100 m (twisted pair schermato)
Protocolli	TCP/IP, UDP/IP, FTP, HTTP(S)
Protocolli ausiliari	ARP, DHCP, PING (ICMP), SNMP V1/V2, SMTP(S), NTP, SSL/TLS, STARTTLS

### Apparecchi radiotrasmettenti

Descrizione dell'interfaccia	GSM / GPRS / EDGE / UMTS / HSPA
Frequenza	900 MHz (UMTS/HSPA B8)
	2100 MHz (UMTS/HSPA B1)
	850 MHz (2 W (EGSM))
	900 MHz (2 W (EGSM))
	1800 MHz (1 W (EGSM))
	1900 MHz (1 W (EGSM))
Velocità dati	≤ 21,6 MBit/s (HSPA (DL))
	≤ 5,76 MBit/s (HSPA (UL))
Antenna	Connettore femmina per antenna SMA a impedenza 50 Ω
Tipo di connessione dell'antenna	SMA (femmina)

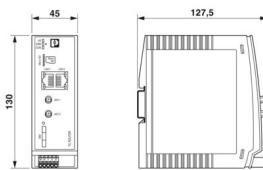
# TC ROUTER 3002T-3G - Router

2702529

<https://www.phoenixcontact.com/it/prodotti/2702529>

Interfaccia SIM	1,8 V, 3 V
GPRS	Class 12, Class B CS1 ... CS4
EDGE	Multislot Class 10
UMTS	HSPA 3GPP R7

## Dimensioni

Disegno quotato	
Larghezza	45 mm
Altezza	130 mm
Profondità	127 mm

## Indicazioni materiale

Colore (Parte superiore custodia)	grigio chiaro (RAL 7035)
Materiale (Custodia)	Plastica

## Controlli meccanici

Resistenza alle vibrazioni secondo EN 60068-2-6/IEC 60068-2-6	Vibrazione (esercizio): 5g, 10 ... 150 Hz, 2,5 h, in direzione XYZ
Urti secondo EN 60068-2-27/IEC 60068-2-27	Urti (esercizio): 15g

## Condizioni ambientali e della vita elettrica

### Condizioni ambientali

Grado di protezione	IP20
Temperatura ambiente (esercizio)	-40 °C ... 70 °C (Potenza di trasmissione massima 10 dBm) -40 °C ... 60 °C (Potenza di trasmissione massima 23 dBm)
Temperatura ambiente (stoccaggio/trasporto)	-40 °C ... 85 °C
Posizione elevata	≤ 5000 m (Per le limitazioni, vedere la dichiarazione del produttore per il funzionamento in quota)
Umidità dell'aria consentita (esercizio)	10 % ... 95 % (senza condensa)
Umidità dell'aria consentita (stoccaggio/trasporto)	10 % ... 95 % (senza condensa)

## Omologazioni

### CE

Certificato	Conformità CE
-------------	---------------

### Test dei gas tossici

Siglatura	ISA-S71.04-1985 G3 Harsh Group A
-----------	----------------------------------

## Dati EMC

Compatibilità elettromagnetica	Conformità alla direttiva RED 2014/53/UE
--------------------------------	--

# TC ROUTER 3002T-3G - Router



2702529

<https://www.phoenixcontact.com/it/prodotti/2702529>

Immunità ai disturbi	EN 61000-6-2
Scariche elettrostatiche	
Norme/Disposizioni	EN 61000-4-2
Scariche elettrostatiche	
Scarica contatti	± 6 kV (Grado severità collaudo 3)
Scarica in aria	± 8 kV (Grado severità collaudo 3)
Osservazioni	Criterio B
Campi elettromagnetici ad alta frequenza	
Norme/Disposizioni	EN 61000-4-3
Campi elettromagnetici ad alta frequenza	
Frequenza	80 MHz ... 3 GHz (Grado severità collaudo 3)
Intensità di campo	10 V/m
Osservazioni	Criterio A
Transitori veloci (Burst)	
Norme/Disposizioni	EN 61000-4-4
Transitori veloci (Burst)	
Ingresso	± 2 kV (Grado severità collaudo 3)
Segnale	± 2 kV (Ethernet)
Osservazioni	Criterio B
Carico di corrente impulsiva (Surge)	
Norme/Disposizioni	EN 61000-4-5
Carico di corrente impulsiva (Surge)	
Ingresso	± 0,5 kV (simmetrico) ± 1 kV (asimmetrico)
Segnale	± 1 kV (Linea dati, asimmetrica)
Osservazioni	Criterio B
Influenza condotta	
Norme/Disposizioni	EN 61000-4-6
Influenza condotta	
Frequenza	0,15 MHz ... 80 MHz
Osservazioni	Criterio A
Tensione	10 V
Emissione di disturbi	
Tensione di radiodisturbo secondo norma EN 55011	Classe B campo di impiego Industria e ambiente domestico
Raggio di radiodisturbo secondo norma EN 55011	Classe B campo di impiego Industria e ambiente domestico
Criteri	
Criterio A	Segnalazione di stato normale entro i limiti fissati.

# TC ROUTER 3002T-3G - Router



2702529

<https://www.phoenixcontact.com/it/prodotti/2702529>

Criterio B	Segnalazione di stato temporaneamente compromessa, corretta automaticamente dal dispositivo.
------------	--

## Montaggio

Tipo di montaggio	Montaggio su guida DIN
-------------------	------------------------

# TC ROUTER 3002T-3G - Router

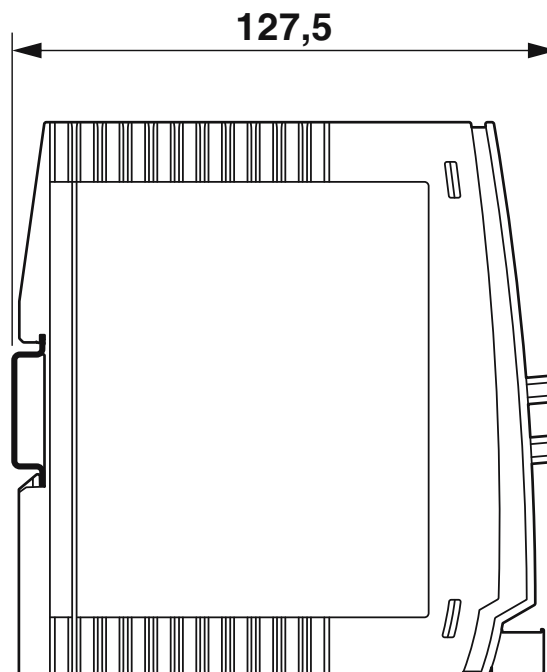
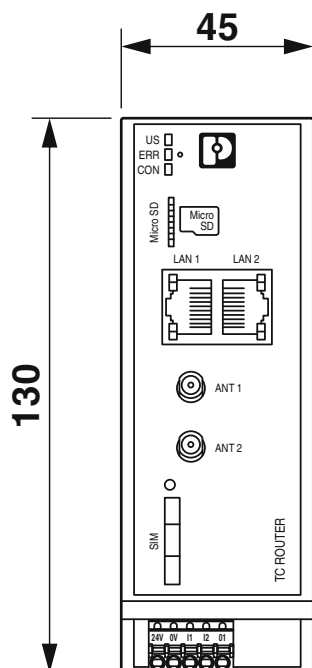
2702529

<https://www.phoenixcontact.com/it/prodotti/2702529>

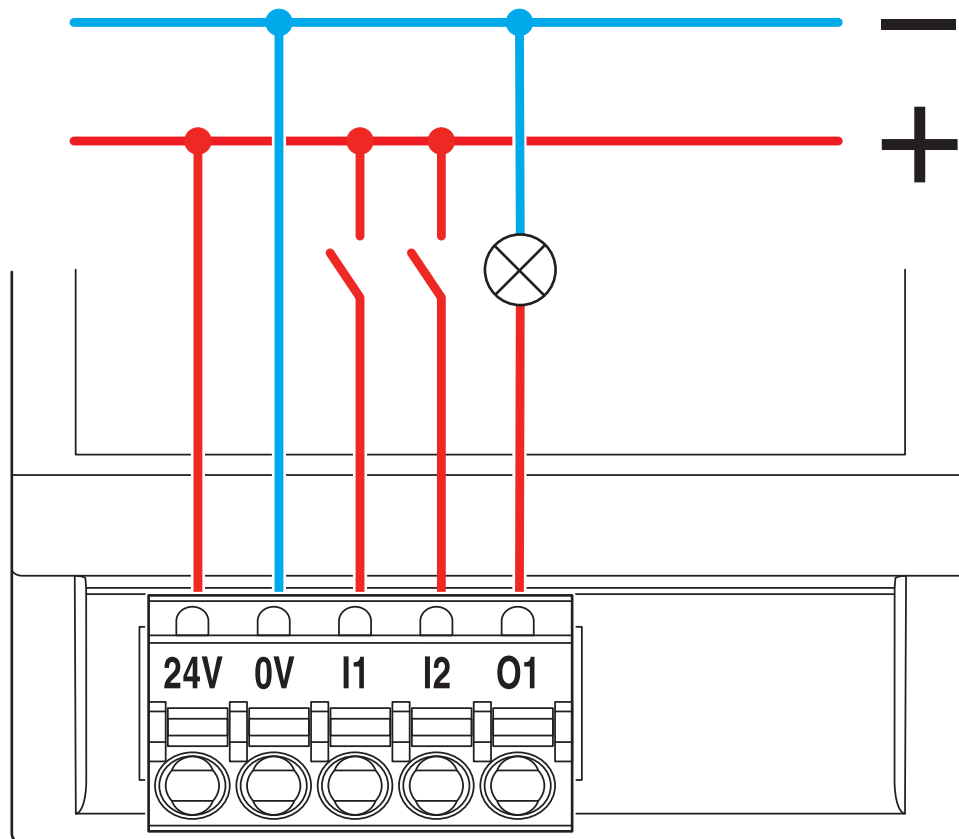


## Disegni

Disegno quotato



Disegno collegamento



Ingressi di commutazione

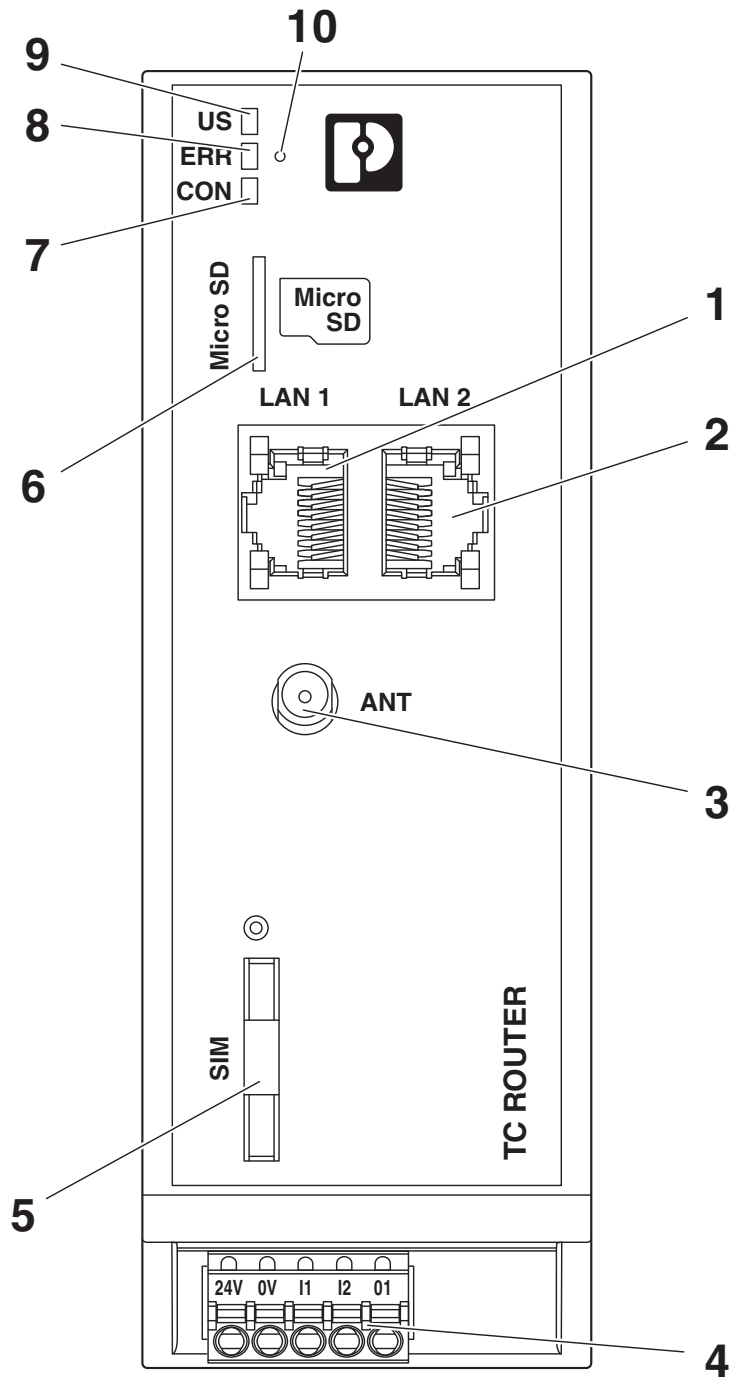
# TC ROUTER 3002T-3G - Router

2702529

<https://www.phoenixcontact.com/it/prodotti/2702529>



Disegno schema



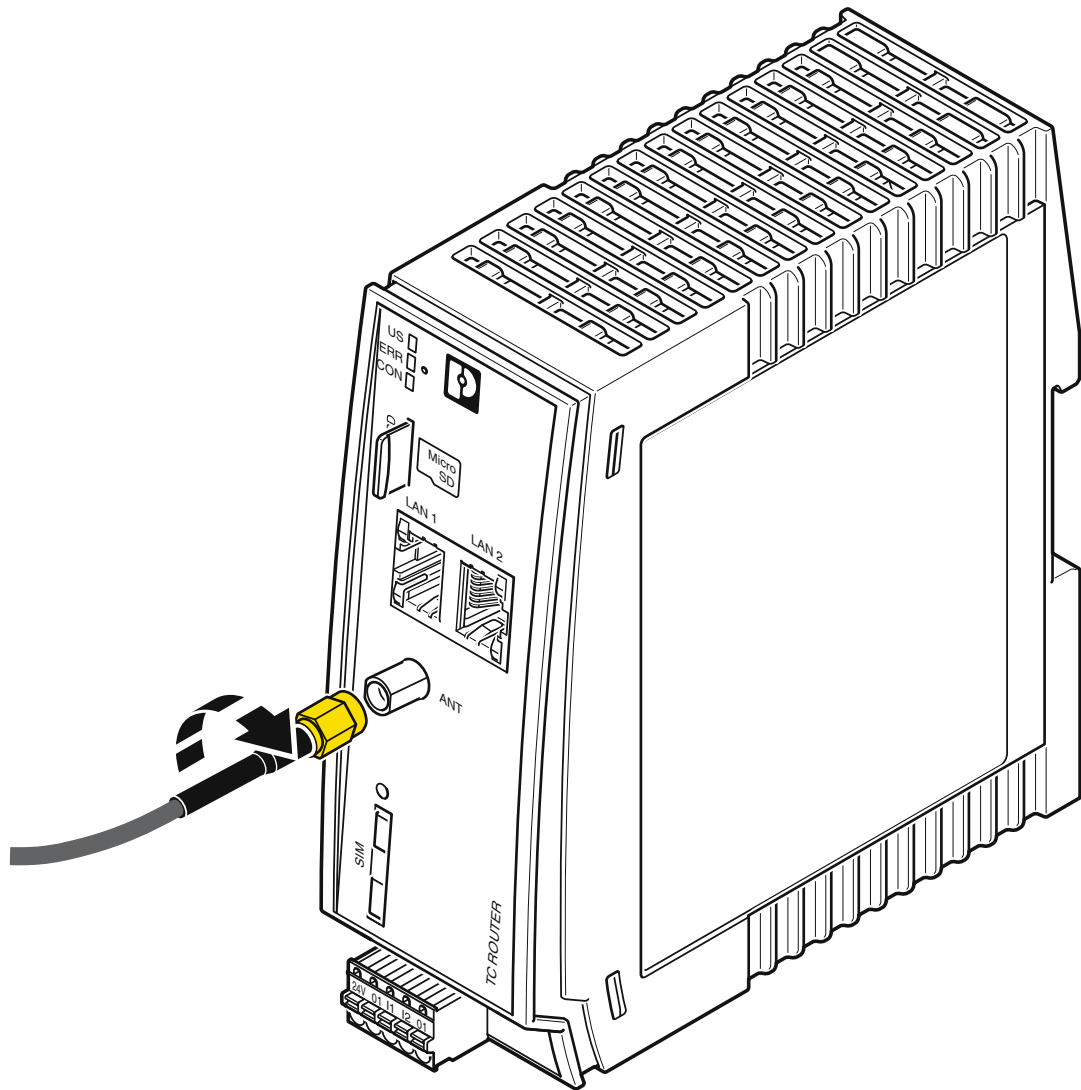
Vista anteriore

# TC ROUTER 3002T-3G - Router

2702529

<https://www.phoenixcontact.com/it/prodotti/2702529>

Disegno schema



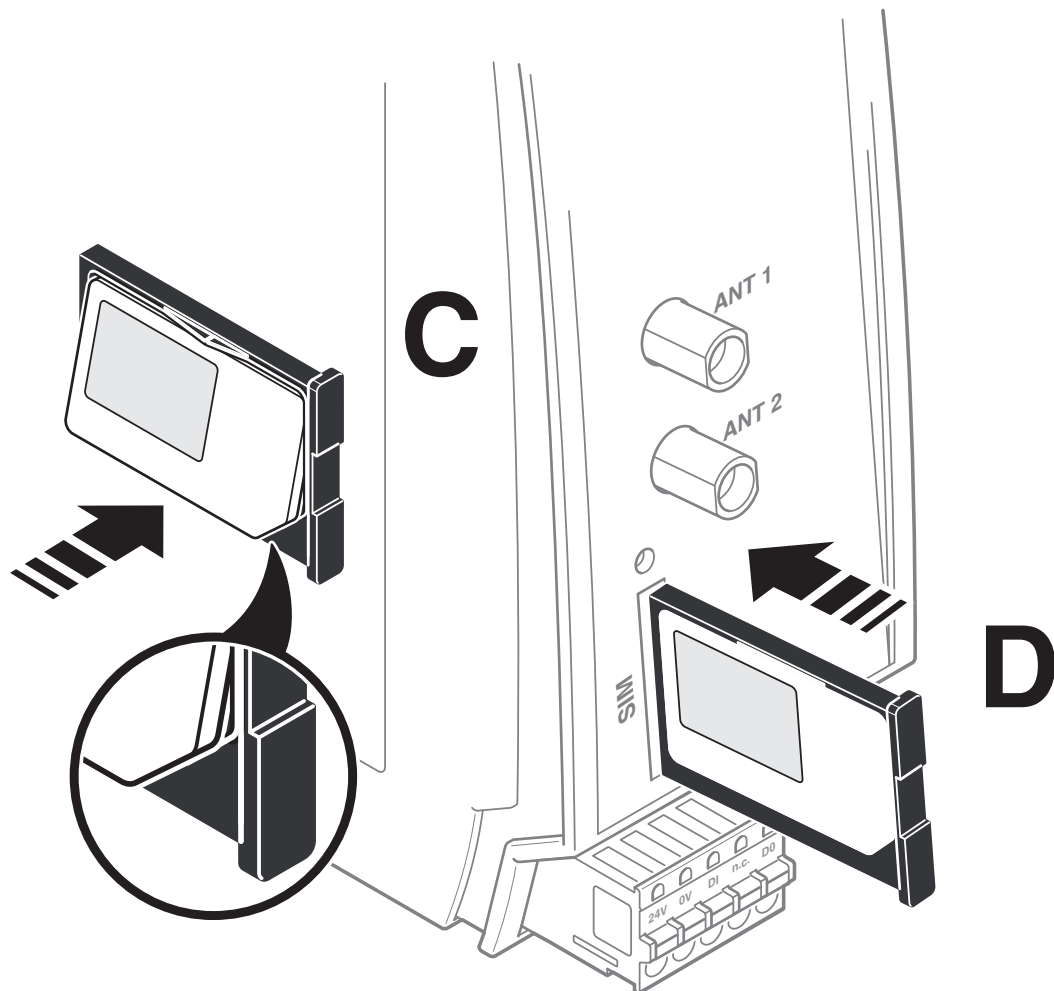
Collegamento dell'antenna

## Disegno schema



Rimuovere il tray portasim

## Disegno schema



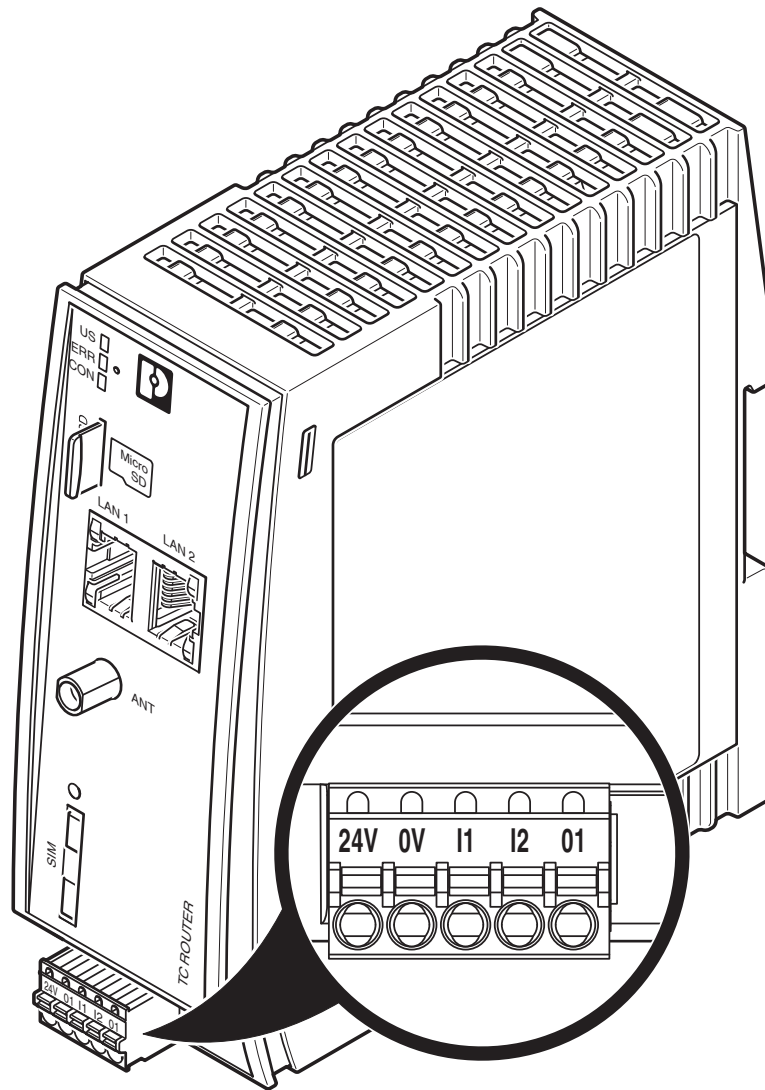
Inserire la scheda SIM

# TC ROUTER 3002T-3G - Router

2702529

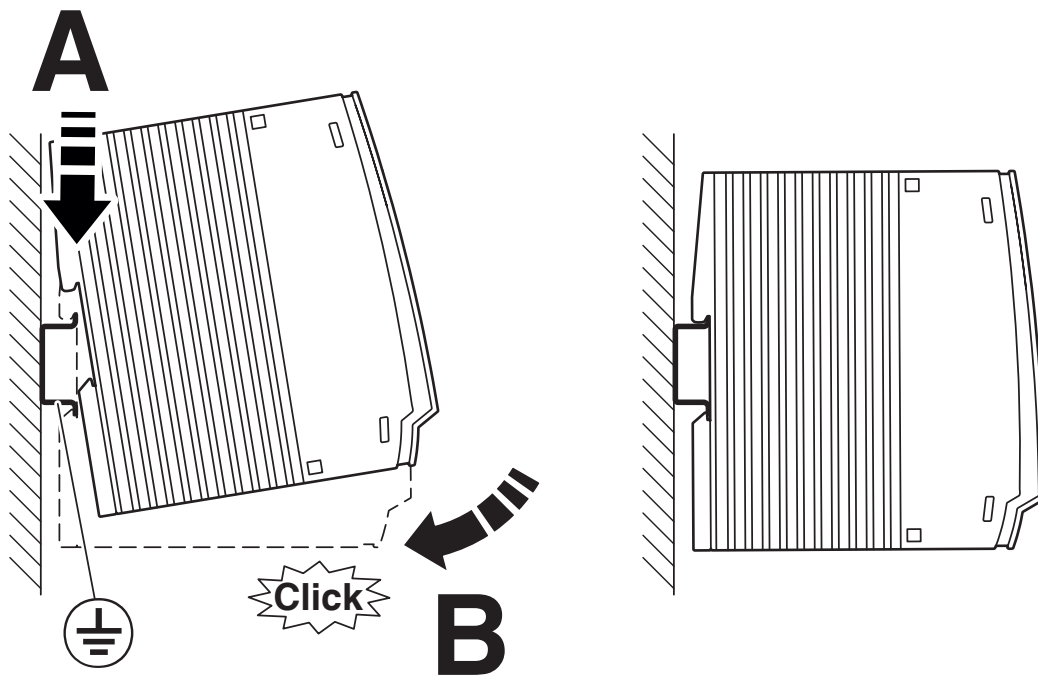
<https://www.phoenixcontact.com/it/prodotti/2702529>

## Disegno schema



Collegamenti del dispositivo

## Disegno schema



## Montaggio

# TC ROUTER 3002T-3G - Router



2702529

<https://www.phoenixcontact.com/it/prodotti/2702529>

## Classifiche

### ECLASS

ECLASS-13.0

19170502

### ETIM

ETIM 9.0

EC001478

### UNSPSC

UNSPSC 21.0

43222600

# TC ROUTER 3002T-3G - Router



2702529

<https://www.phoenixcontact.com/it/prodotti/2702529>

## Environmental product compliance

### EU RoHS

Soddisfa i requisiti della direttiva RoHS

Sì, Nessuna deroga

### China RoHS

Environment friendly use period (EFUP)

EFUP-E

Nessuna sostanza pericolosa al di sopra dei valori limite

### EU REACH SVHC

Avviso di sostanza candidata REACH (n. CAS)

Nessuna sostanza con una percentuale di massa maggiore dello 0,1%

Phoenix Contact 2026 © - Tutti i diritti riservati  
<https://www.phoenixcontact.com>

PHOENIX CONTACT S.p.a.  
Via Bellini, 39/41  
20095 Cusano Milanino (MI)  
+39 02 660591  
[info\\_it@phoenixcontact.com](mailto:info_it@phoenixcontact.com)