

# TC ROUTER 3002T-4G - Router



2702528

<https://www.phoenixcontact.com/it/prodotti/2702528>

Si prega di notare che i dati visualizzati in questo PDF sono stati generati dal nostro catalogo online. I dati completi sono disponibili nella documentazione per l'utente. Si applicano le condizioni generali di utilizzo per i download.



Router industriale LTE 4G, versione Europa, fallback a 3G UMTS/HSPA+ e 2G GPRS/EDGE, 2 interfacce Ethernet, firewall, NAT, supporto IPsec e OpenVPN, 2x presa per antenne SMA-F, invio SMS ed e-mail, 2 ingressi digitali, 1 uscita digitale

## Descrizione del prodotto

I **TC ROUTER** per rete mobile consentono performanti connessioni dati ad alta velocità fino a 150 MBit/s attraverso le reti mobili 4G-LTE. In questo modo disporrete di una connessione mobile a banda larga per il collegamento in rete di siti, anche laddove non è disponibile nessun collegamento internet via cavo. Con queste connessioni potete trasmettere dati sensibili in maniera sicura mediante le reti di telefonia mobile.

Inoltre, i **TC ROUTER** offrono la massima sicurezza grazie all'IPsec o al tunnel OpenVPN, nonché lo Stateful-Packet-Inspection-Firewall. In questo modo è possibile proteggere l'applicazione da qualsiasi accesso non autorizzato.

## I vantaggi

- Router industriale per telefonia mobile 4G (LTE)
- Fallback su 3G (UMTS/HSPA) e 2G (GPRS/EDGE)
- Linea virtuale dedicata per il collegamento delle reti tramite rete radiomobile
- IPsec e OpenVPN
- Fino a 3 tunnel VPN contemporaneamente
- Avvio remoto VPN tramite SMS o chiamata
- Stateful Inspection Firewall per filtraggio dinamico
- Tabella NAT
- Due ingressi di commutazione e un ingresso di commutazione
- Configurazione mediante Web Based Management o scheda microSD
- Due connessioni Ethernet locali
- Modalità di risparmio energetico regolabile
- Giornale di bordo integrato
- Monitoraggio del collegamento
- Campo di temperatura esteso -40 °C ... +70 °C

## Dati commerciali

Codice articolo	2702528
Pezzi/conf.	1 Pezzi
Quantità di ordinazione minima	1 Pezzi
Nota	Produzione su ordinazione (non è possibile effettuare resi)
Codice vendita	DNC422
Codice prodotto	DNC422

# TC ROUTER 3002T-4G - Router

2702528

<https://www.phoenixcontact.com/it/prodotti/2702528>



GTIN	4055626211961
Peso per pezzo (confezione inclusa)	353,17 g
Peso per pezzo (confezione esclusa)	240 g
Numero tariffa doganale	85176200
Paese di origine	DE

# TC ROUTER 3002T-4G - Router



2702528

<https://www.phoenixcontact.com/it/prodotti/2702528>

## Dati tecnici

### Note

#### Nota per l'utilizzo

Nota per l'utilizzo	Solo per l'uso industriale
---------------------	----------------------------

### Caratteristiche articolo

Tipo di prodotto	Router radiomobile
Applicazione	Ethernet
MTTF	383 Anni (Standard SN 29500, temperatura 25 °C, ciclo operativo 21%)
	184 Anni (Standard SN 29500, temperatura 40 °C, ciclo operativo 34,25%)
	78 Anni (Standard SN 29500, temperatura 40 °C, ciclo operativo 100%)

### Funzioni di sicurezza

1:1 Network Address Translation (NAT) in VPN	supportati
Numero di tunnel VPN	≤ 10 (IPsec o OpenVPN)
Autenticazione	X.509v3, PSK
Integrità dati	MD5
	SHA-1
Filtraggio	Indirizzi IP
	Porte
	Protocolli
Regole firewall	Stateful-Inspection-Firewall
Modo Internet Protocol Security (IPsec)	Tunnel ESP
Metodo di cifratura	3DES, AES-128, -192, -256

### Caratteristiche elettriche

Separazione galvanica	VCC // LTE // Ethernet // PE
Potenza dissipata massima in condizioni nominali	4,8 W
Tipo di rete	Rete mobile

### Alimentazione

Range tensione di alimentazione	10 V DC ... 30 V DC (Tramite morsetto ad innesto Push-in)
Corrente assorbita tipica	< 200 mA (24 V DC)
	65 mA (In modalità di risparmio energetico attiva)
Max. corrente assorbita	1,7 A

### Funzione

Management	Web Based Management, SNMP
------------	----------------------------

## Dati di ingresso

Digitale

# TC ROUTER 3002T-4G - Router



2702528

<https://www.phoenixcontact.com/it/prodotti/2702528>

Descrizione dell'ingresso	Ingresso digitale
Numero ingressi	2
Segnale d'ingresso, tensione	10 V DC ... 30 V DC
Livello di commutazione segnale "1"	10 V DC ... 30 V DC

## Dati di uscita

### Segnale

Denominazione uscita	Uscita digitale
Numero uscite	1
Segnale d'uscita, tensione	10 V DC ... 30 V DC (In funzione della tensione di esercizio)
Segnale d'uscita, corrente	≤ 50 mA (non protetto da cortocircuito)

## Dati di collegamento

### Alimentazione

Collegamento	Connessione a molla Push-in
Sezione del conduttore flessibile con capocorda senza collare in plastica	0,25 mm <sup>2</sup> ... 1,5 mm <sup>2</sup>
Sezione conduttore flessibile con capocorda montato e collare in plastica	0,25 mm <sup>2</sup> ... 0,75 mm <sup>2</sup>
Cavo unipolare/Punto di collegamento rigido	0,14 mm <sup>2</sup> ... 1,5 mm <sup>2</sup>
Cavo unipolare/Punto di collegamento flessibile	0,14 mm <sup>2</sup> ... 1,5 mm <sup>2</sup>
Sezione conduttore flessibile [AWG]	26 ... 16
Lunghezza del tratto da spelare	9,00 mm

## Interfacce

Segnale	Ethernet
Server web	sì

Dati: Interfaccia Ethernet, 10/100Base-T(X) secondo IEEE 802.3

Velocità di trasmissione seriale	10/100 MBit/s, auto-negoziamento
Collegamento	Connettore femmina RJ45, schermato
Numero di canali	2
Lunghezza di trasmissione	100 m (twisted pair schermato)
Protocolli	TCP/IP, UDP/IP, FTP, HTTP(S)
Protocolli ausiliari	ARP, DHCP, PING (ICMP), SNMP V1/V2, SMTP(S), NTP, SSL/TLS, STARTTLS

### Apparecchi radiotrasmettenti

Descrizione dell'interfaccia	GSM / GPRS / EDGE / UMTS / HSPA+ / LTE
Frequenza	2600 MHz (LTE B38)
	2500 MHz (LTE B41)
	2300 MHz (LTE B40)
	2100 MHz (LTE B1)
	1800 MHz (LTE B3)
	2600 MHz (LTE B7)

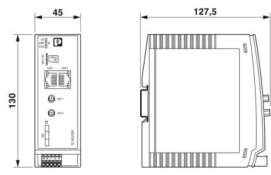
# TC ROUTER 3002T-4G - Router

2702528

<https://www.phoenixcontact.com/it/prodotti/2702528>

	900 MHz (LTE B8)
	800 MHz (LTE B20)
	700 MHz (LTE B28A)
	2100 MHz (UMTS/HSPA B1)
	900 MHz (UMTS/HSPA B8)
	900 MHz (2 W (EGSM))
	1800 MHz (1 W (EGSM))
Velocità dati	≤ 150 MBit/s (LTE, DL)
	≤ 50 MBit/s (LTE, UL)
Antenna	Connettore femmina per antenna SMA a impedenza 50 Ω
Tipo di connessione dell'antenna	SMA (femmina)
Interfaccia SIM	1,8 V, 3 V
LTE	CAT4
Sostegno al paese	Europa

## Dimensioni

Disegno quotato	
Larghezza	45 mm
Altezza	130 mm
Profondità	127 mm

## Indicazioni materiale

Colore (Parte superiore custodia)	grigio chiaro (RAL 7035)
Materiale (Custodia)	Plastica

## Controlli meccanici

Resistenza alle vibrazioni secondo EN 60068-2-6/IEC 60068-2-6	Funzionamento: 5g, 10 ... 150 Hz, 2,5 h, in direzione XYZ
Urti secondo EN 60068-2-27/IEC 60068-2-27	Funzionamento: 15g

## Condizioni ambientali e della vita elettrica

### Condizioni ambientali

Grado di protezione	IP20
Temperatura ambiente (esercizio)	-40 °C ... 70 °C (Potenza di trasmissione massima 5 dBm)
	-40 °C ... 60 °C (Potenza di trasmissione massima 23 dBm)
Temperatura ambiente (stoccaggio/trasporto)	-40 °C ... 85 °C
Posizione elevata	≤ 5000 m (Per le limitazioni, vedere la dichiarazione del produttore per il funzionamento in quota)
Umidità dell'aria consentita (esercizio)	10 % ... 95 % (senza condensa)
Umidità dell'aria consentita (stoccaggio/trasporto)	10 % ... 95 % (senza condensa)

## Omologazioni

### CE

Certificato	Conformità CE
-------------	---------------

### Test dei gas tossici

Siglatura	ISA-S71.04-1985 G3 Harsh Group A
-----------	----------------------------------

### Omologazione radio Brasile, ANATEL

Certificato	09685-24-06497
-------------	----------------

## Dati EMC

Compatibilità elettromagnetica	Conformità alla direttiva RED 2014/53/UE
Immunità ai disturbi	EN 61000-6-2

### Scariche elettrostatiche

Norme/Disposizioni	EN 61000-4-2
--------------------	--------------

### Scariche elettrostatiche

Scarica contatti	± 6 kV (Grado severità collaudo 3)
Scarica in aria	± 8 kV (Grado severità collaudo 3)
Osservazioni	Criterio B

### Campi elettromagnetici ad alta frequenza

Norme/Disposizioni	EN 61000-4-3
--------------------	--------------

### Campi elettromagnetici ad alta frequenza

Frequenza	80 MHz ... 3 GHz (Grado severità collaudo 3)
Intensità di campo	10 V/m
Osservazioni	Criterio A

### Transitori veloci (Burst)

Norme/Disposizioni	EN 61000-4-4
--------------------	--------------

### Transitori veloci (Burst)

Ingresso	± 2 kV (Grado severità collaudo 3)
Segnale	± 2 kV (Ethernet)
Osservazioni	Criterio B

### Carico di corrente impulsiva (Surge)

Norme/Disposizioni	EN 61000-4-5
--------------------	--------------

### Carico di corrente impulsiva (Surge)

Ingresso	± 0,5 kV (simmetrico)
	± 1 kV (asimmetrico)
Segnale	± 1 kV (Linea dati, asimmetrica)
Osservazioni	Criterio B

### Influenza condotta

# TC ROUTER 3002T-4G - Router



2702528

<https://www.phoenixcontact.com/it/prodotti/2702528>

Norme/Disposizioni	EN 61000-4-6
--------------------	--------------

## Influenza condotta

Frequenza	0,15 MHz ... 80 MHz
Osservazioni	Criterio A
Tensione	10 V

## Emissione di disturbi

Tensione di radiodisturbo secondo norma EN 55011	Classe B campo di impiego Industria e ambiente domestico
Raggio di radiodisturbo secondo norma EN 55011	Classe B campo di impiego Industria e ambiente domestico

## Criteri

Criterio A	Segnalazione di stato normale entro i limiti fissati.
Criterio B	Segnalazione di stato temporaneamente compromessa, corretta automaticamente dal dispositivo.

## Montaggio

Tipo di montaggio	Montaggio su guida DIN
-------------------	------------------------

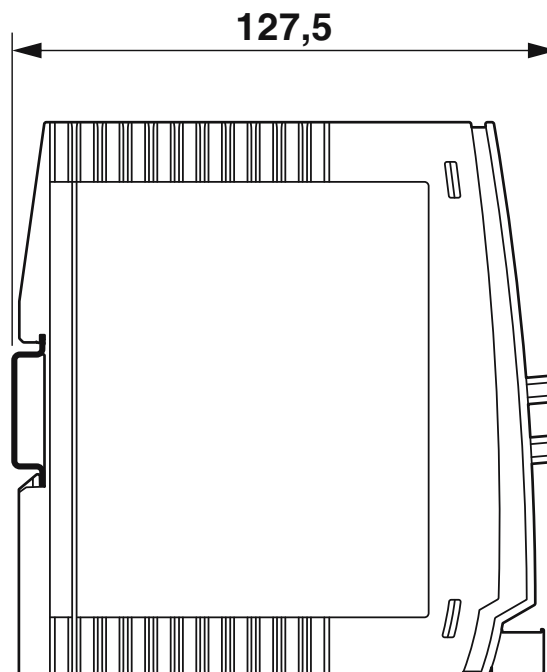
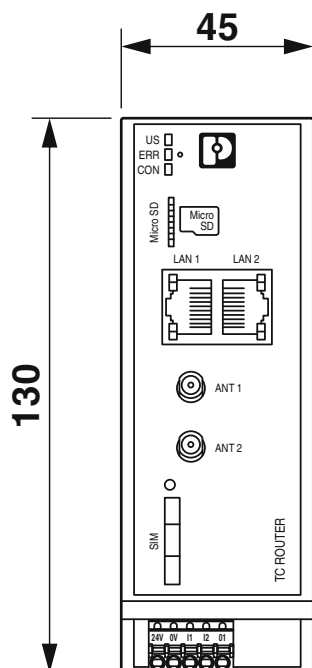
# TC ROUTER 3002T-4G - Router

2702528

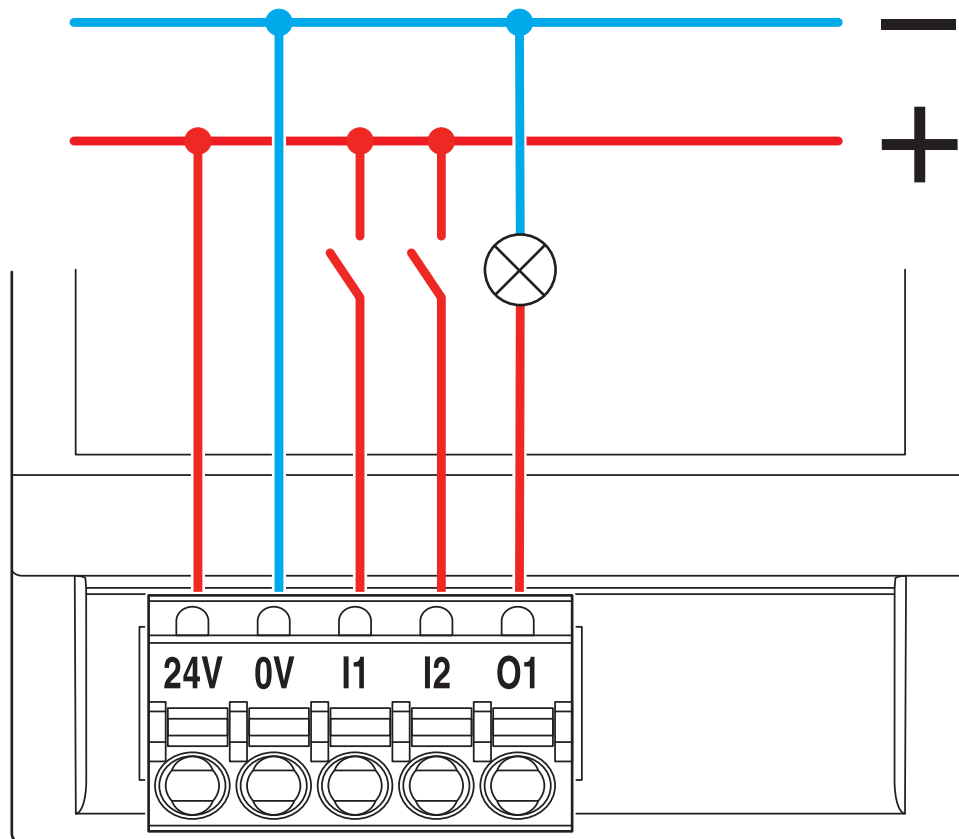
<https://www.phoenixcontact.com/it/prodotti/2702528>

## Disegni

Disegno quotato



Disegno collegamento



Ingressi di commutazione

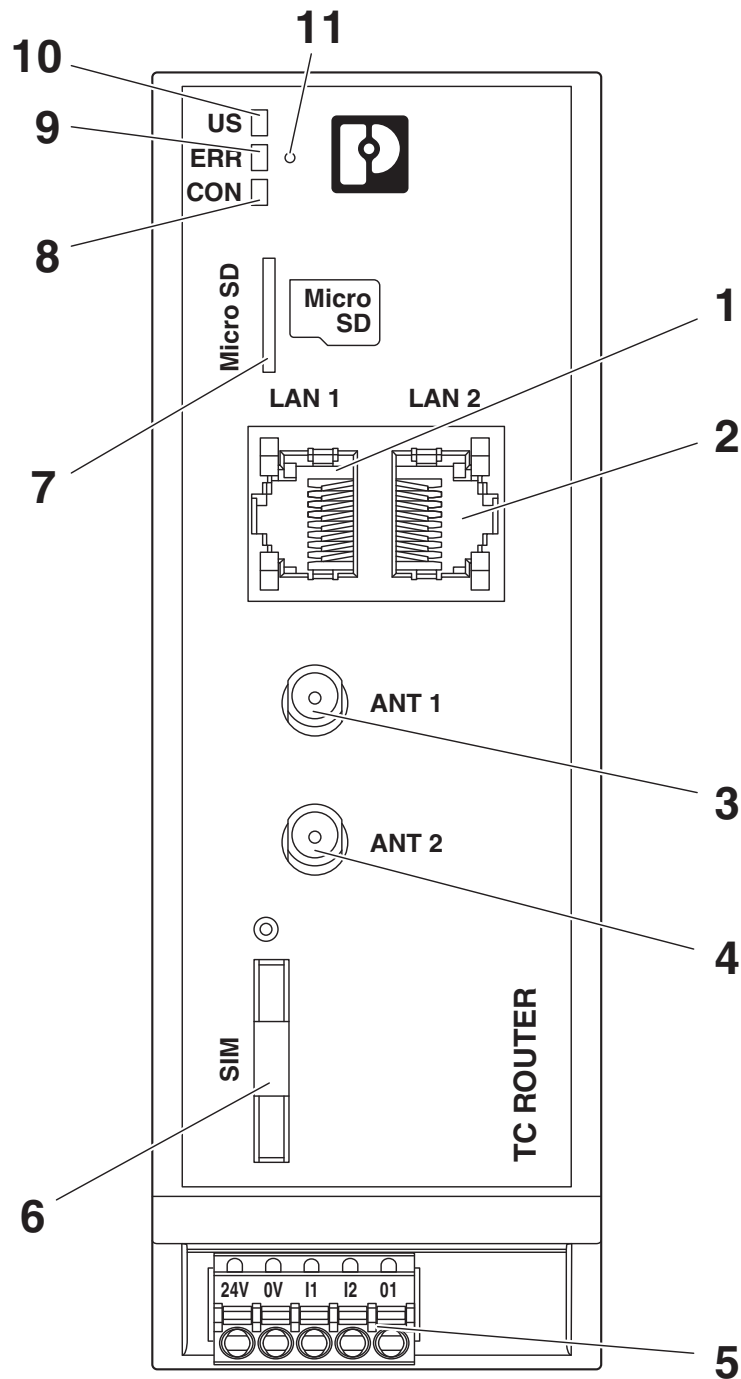
# TC ROUTER 3002T-4G - Router

2702528

<https://www.phoenixcontact.com/it/prodotti/2702528>



Disegno schema



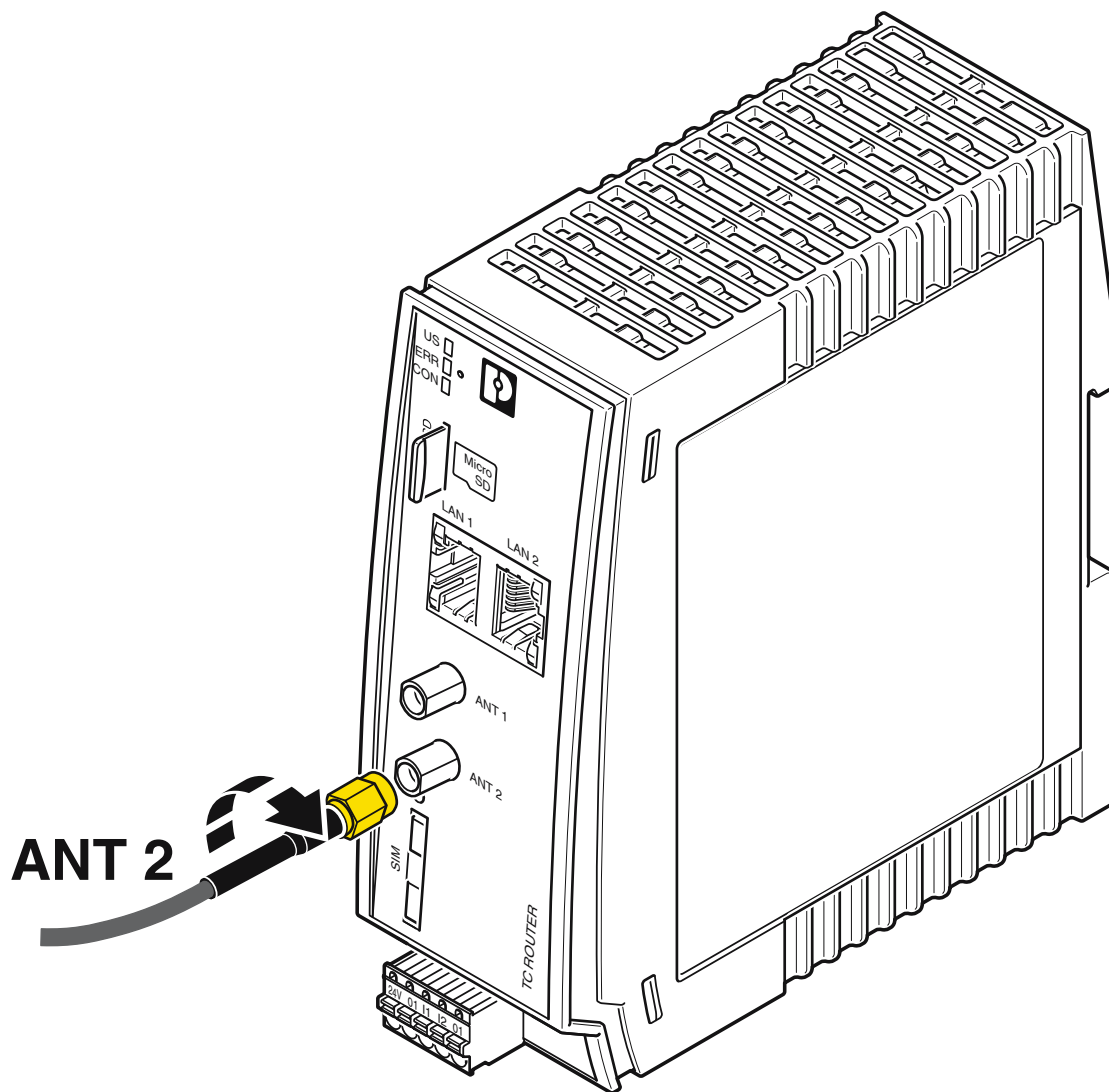
Vista anteriore

# TC ROUTER 3002T-4G - Router

2702528

<https://www.phoenixcontact.com/it/prodotti/2702528>

Disegno schema



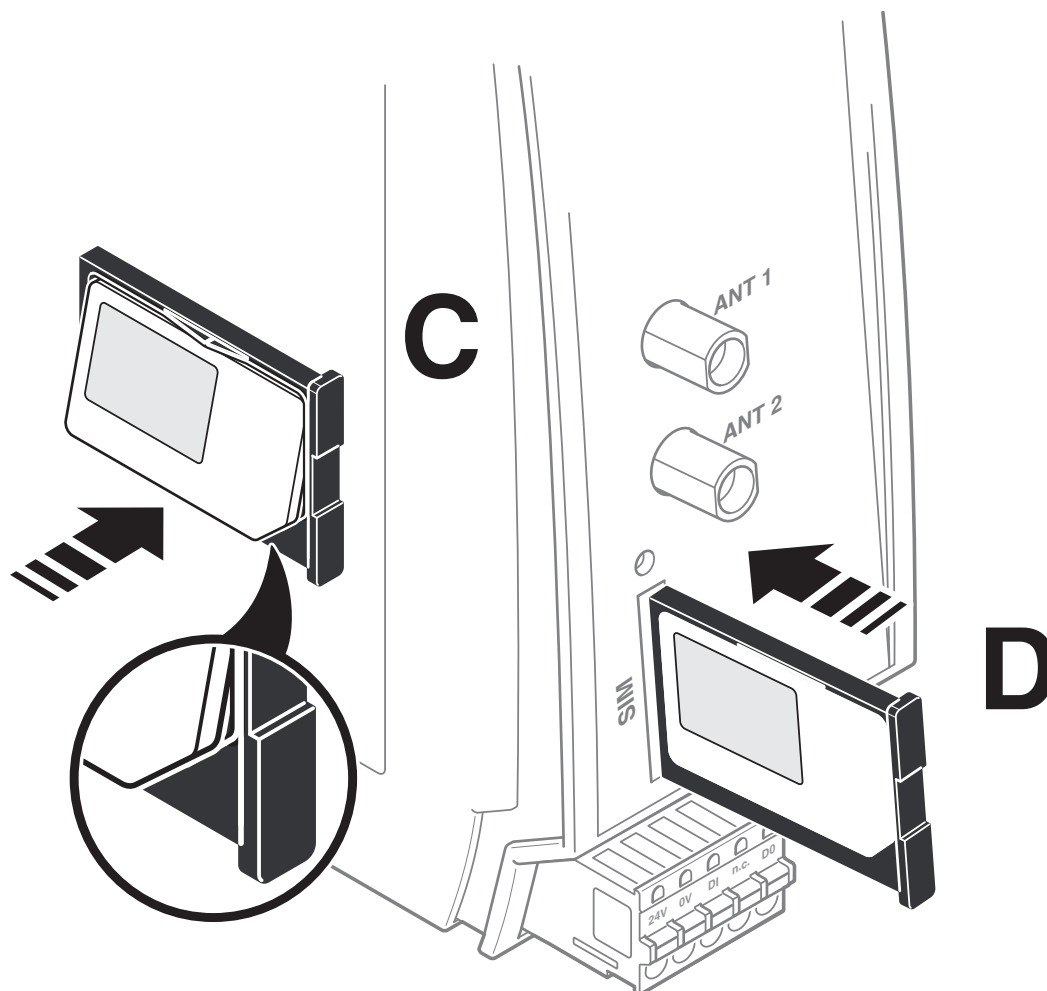
Collegamento dell'antenna

## Disegno schema



Rimuovere il tray portasim

## Disegno schema



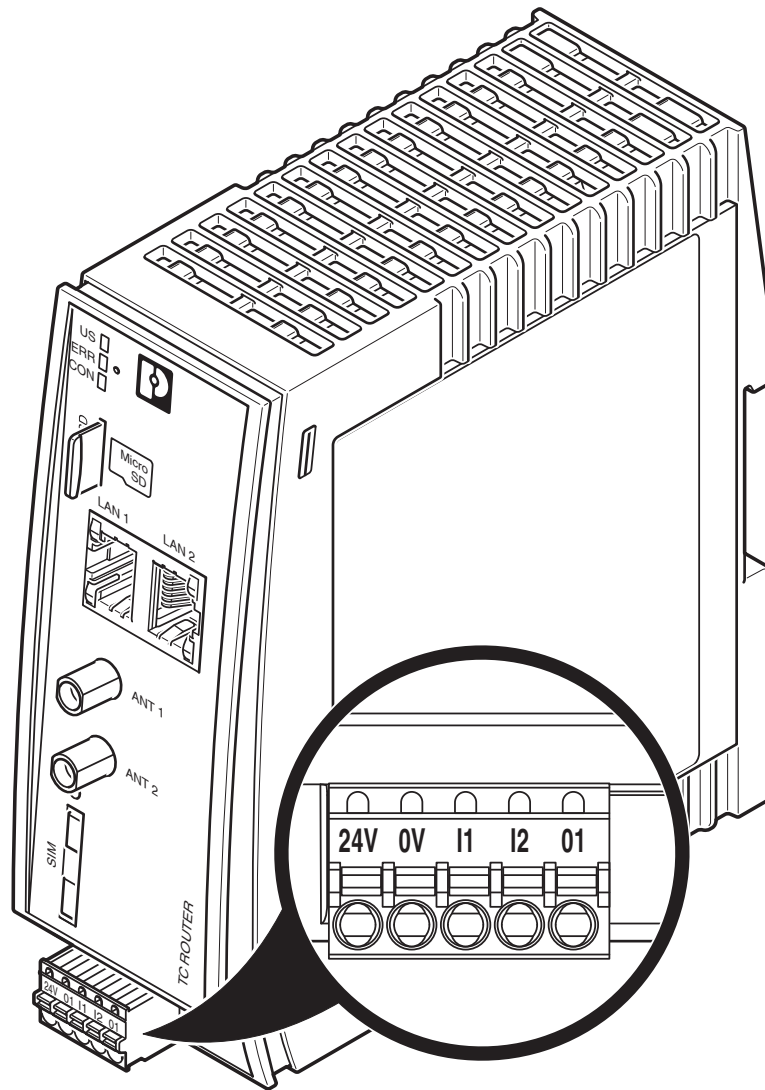
Inserire la scheda SIM

# TC ROUTER 3002T-4G - Router

2702528

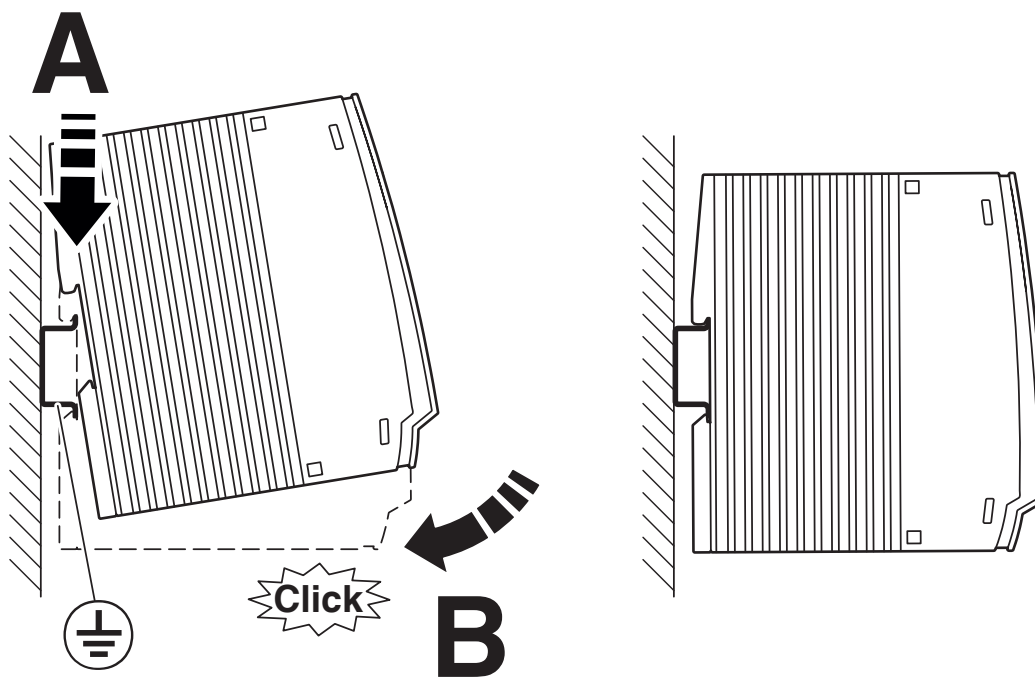
<https://www.phoenixcontact.com/it/prodotti/2702528>

## Disegno schema



Collegamenti del dispositivo

## Disegno schema



## Montaggio

# TC ROUTER 3002T-4G - Router

2702528

<https://www.phoenixcontact.com/it/prodotti/2702528>



## Omologazioni

🔗 To download certificates, visit the product detail page: <https://www.phoenixcontact.com/it/prodotti/2702528>

### **ANATEL**

ID omologazione: 09685-24-06497

# TC ROUTER 3002T-4G - Router



2702528

<https://www.phoenixcontact.com/it/prodotti/2702528>

## Classifiche

### ECLASS

ECLASS-13.0	19170502
ECLASS-15.0	19170502

### ETIM

ETIM 10.0	EC001478
-----------	----------

### UNSPSC

UNSPSC 21.0	43222609
-------------	----------

# TC ROUTER 3002T-4G - Router



2702528

<https://www.phoenixcontact.com/it/prodotti/2702528>

## Environmental product compliance

### EU RoHS

Soddisfa i requisiti della direttiva RoHS	Sì
con eccezione delle deroghe, se note	7(c)-I

### China RoHS

Environment friendly use period (EFUP)	EFUP-50
	Una tabella per la dichiarazione China RoHS in base all'articolo è disponibile nell'area di download di ciascun articolo alla voce "Dichiarazione del produttore". Per tutti gli articoli con EFUP-E non viene allestita né richiesta alcuna tabella per la dichiarazione China RoHS.

### EU REACH SVHC

Avviso di sostanza candidata REACH (n. CAS)	Nessuna sostanza con una percentuale di massa maggiore dello 0,1%
---------------------------------------------	-------------------------------------------------------------------

### EF3.1 Cambiamento climatico

CO2e kg	21,778 kg CO2e
---------	----------------

Phoenix Contact 2026 © - Tutti i diritti riservati  
<https://www.phoenixcontact.com>

PHOENIX CONTACT S.p.a.  
Via Bellini, 39/41  
20095 Cusano Milanino (MI)  
+39 02 660591  
[info\\_it@phoenixcontact.com](mailto:info_it@phoenixcontact.com)