

AXL F AI8 W 1F - Modulo analogico

2702525

<https://www.phoenixcontact.com/it/prodotti/2702525>

Si prega di notare che i dati visualizzati in questo PDF sono stati generati dal nostro catalogo online. I dati completi sono disponibili nella documentazione per l'utente. Si applicano le condizioni generali di utilizzo per i download.



La figura mostra l'articolo standard

Axioline F, Modulo di ingresso analogico, Ingressi analogici: 8, 0 V ... 5 V, -5 V ... 5 V, 0 V ... 10 V, -10 V ... 10 V, 0 mA ... 20 mA, 4 mA ... 20 mA, -20 mA ... 20 mA, tecnica di connessione: 2 conduttori, velocità di trasmissione nel bus locale: 100 MBit/s, per applicazioni SAFE AI con funzionamento continuo senza assistenza, grado di protezione: IP20, incluso modulo di base bus e connettori Axioline F

Descrizione del prodotto

Il modulo è previsto per l'impiego all'interno di una stazione Axioline F. Serve per il rilevamento di segnali di corrente e di tensione analogici. L'elevata stabilità a lungo termine dell'impianto elettrico periferico consente il funzionamento continuo senza la necessità di manutenzione.

I vantaggi

- 8 canali di ingresso analogici, bipolari per la connessione a scelta di segnali di tensione o di corrente
- Collegamento dei sensori con connessione a 2 conduttori
- Campi di conduttori: 0 V ... 10 V, ± 10 V, 0 V ... 5 V, ± 5 V
- Campi di corrente: 0 mA ... 20 mA, 4 mA ... 20 mA, ± 20 mA
- Alta stabilità a lungo termine degli ingressi di misurazione
- Cartellino memorizzato del tipo di apparecchiatura
- Elaborazione sicura di valori analogici con SAFE AI e altri componenti

Dati commerciali

Codice articolo	2702525
Pezzi/conf.	1 Pezzi
Quantità di ordinazione minima	1 Pezzi
Codice vendita	DRI241
Codice prodotto	DRI241
GTIN	4055626210803
Peso per pezzo (confezione inclusa)	268,4 g
Peso per pezzo (confezione esclusa)	204 g
Numero tariffa doganale	85389091
Paese di origine	DE

AXL F AI8 W 1F - Modulo analogico

2702525

<https://www.phoenixcontact.com/it/prodotti/2702525>

Dati tecnici

Dimensioni

Disegno quotato	
Larghezza	53,6 mm
Altezza	126,1 mm
Profondità	54 mm
Nota sulle dimensioni	La profondità vale per l'utilizzo di una guida di supporto TH 35-7. 5 (secondo EN 60715).

Note

Nota per l'utilizzo	
Nota per l'utilizzo	Solo per l'uso industriale

Interfacce

Bus locale Axioline F	
Numero di interfacce	2
Collegamento	Modulo di base bus
Velocità di trasmissione	100 MBit/s

Caratteristiche del sistema

Modulo	
Range indirizzi ingressi	16 Byte
Range indirizzi uscite	0 Byte
Bisogno di dati di parametrizzazione	11 Byte
Bisogno di dati di configurazione	6 Byte

Dati di ingresso

Analogico: Generalità	
Denominazione ingresso	Ingressi analogici
Descrizione dell'ingresso	Ingressi differenziali, tensione o corrente selezionabile singolarmente
Numero ingressi	8
Tempo di conversione A/D	2 µs
Collegamento	Connessione Push-in
Tecnica di connessione	2 conduttori

AXL F AI8 W 1F - Modulo analogico



2702525

<https://www.phoenixcontact.com/it/prodotti/2702525>

Indicazioni sulla tecnologia di connessione	schermato, twisted pair
Segnale d'ingresso, corrente	0 mA ... 20 mA
	4 mA ... 20 mA
	-20 mA ... 20 mA
Resistenza d'ingresso ingresso corrente	104 Ω (tip.)
Segnale d'ingresso, tensione	0 V ... 5 V
	-5 V ... 5 V
	0 V ... 10 V
	-10 V ... 10 V
Resistenza d'ingresso ingresso tensione	268 kΩ (tip.)
Risoluzione convertitori A/D	16 Bit
Formato dei dati	IB IL, S7 compatibile
Filtro d'ingresso	30 Hz, 12 kHz e formazione valore medio (parametrizzabile)
Filtraggio	Filtraggio RFI/TP passivo 1. ordinamento
Frequenza limite (3 dB)	30 Hz
	12 kHz (in modalità Fast)
Tensione sincrona massa del segnale	-50 V DC ... 50 V DC
Rappresentazione del valore misurato	16 bit (15 bit + segno)
Circuito di protezione	Protezione transitoria degli ingressi; Diodo soppressore
	Protezione contro il sovraccarico degli ingressi di corrente; no; max. ±5,2 V DC, $I_{max} = 50$ mA
	Protezione contro il sovraccarico degli ingressi di tensione; max. ±30 V DC

Caratteristiche articolo

Tipo di prodotto	Componenti I/O
Famiglia di prodotti	Axioline F
Tipo	block modular
Posizione di installazione	in base alle esigenze (senza derating della temperatura)
Volume di consegna	incluso modulo di base bus e connettori Axioline F
Caratteristiche particolari	per applicazioni SAFE AI con funzionamento continuo senza assistenza

Caratteristiche di isolamento

Categoria di sovratensione	II (IEC 60664-1, EN 60664-1)
Grado di inquinamento	2 (IEC 60664-1, EN 60664-1)

Caratteristiche elettriche

Potenza dissipata massima in condizioni nominali	4,2 W
--	-------

Potenziali: Alimentazione del bus locale Axioline F (U_{Bus})

Tensione di alimentazione	5 V DC (mediante modulo di base bus)
Corrente assorbita	max. 130 mA
	tip. 105 mA

Potenziali: Alimentazione per moduli analogici (U_A)

AXL F AI8 W 1F - Modulo analogico



2702525

<https://www.phoenixcontact.com/it/prodotti/2702525>

Tensione di alimentazione	24 V DC
Range tensione di alimentazione	19,2 V DC ... 30 V DC (comprese tutte le tolleranze, ripple incluso)
Corrente assorbita	max. 45 mA tip. 35 mA
Circuito di protezione	Prot. contro le sovratensioni; elettronica (35 V, 0,5 s) Prot. contro inversione polarità; Diodo contro inv. polarità protezione da fenomeni transitori; Diodo soppressore

Isolamento galvanico/isolamento dei campi di tensione

Tensione di prova: Alimentazione 5 V del bus locale (U_{BUS}) / alimentazione 24 V (periferica)	500 V AC, 50 Hz, 1 min
Tensione di prova: Alimentazione 5 V del bus locale (U_{BUS}) / ingressi analogici	500 V AC, 50 Hz, 1 min
Tensione di prova: Alimentazione 5 V del bus locale (U_{BUS}) / terra funzionale	500 V AC, 50 Hz, 1 min
Tensione di prova: Alimentazione da 24 V (periferia)/ingressi analogici	500 V AC, 50 Hz, 1 min
Tensione di prova: Alimentazione 24 V (periferia) / Terra funzionale	500 V AC, 50 Hz, 1 min
Tensione di prova: Ingressi analogici/terra funzionale	500 V AC, 50 Hz, 1 min

Dati di collegamento

Tecnologia di connessione

Denominazione collegamento	Connettore Axioline F
Nota sul tipo di connessione	Rispettare le indicazioni sulle sezioni dei conduttori riportate nel manuale utente "Axioline F: sistema e installazione".

Connettore Axioline F

Collegamento	Connessione Push-in
Nota sul tipo di connessione	Rispettare le indicazioni sulle sezioni dei conduttori riportate nel manuale utente "Axioline F: sistema e installazione".
Sezione conduttore rigida	0,2 mm ² ... 1,5 mm ²
Sezione conduttore flessibile	0,2 mm ² ... 1,5 mm ²
Sezione del conduttore AWG	24 ... 16
Lunghezza del tratto da spelare	8 mm

Condizioni ambientali e della vita elettrica

Condizioni ambientali

Temperatura ambiente (esercizio)	-25 °C ... 60 °C -10 °C ... 35 °C (nella media annuale)
Grado di protezione	IP20
Pressione aria (funzionamento)	70 kPa ... 106 kPa (fino a 3000 m s.l.m.)
Pressione aria (trasporto e stoccaggio)	70 kPa ... 106 kPa (fino a 3000 m s.l.m.)
Temperatura ambiente (stoccaggio/trasporto)	-40 °C ... 85 °C
Umidità dell'aria consentita (esercizio)	5 % ... 95 % (senza condensa, media annua < 75%)

AXL F AI8 W 1F - Modulo analogico



2702525

<https://www.phoenixcontact.com/it/prodotti/2702525>

Umidità dell'aria consentita (stoccaggio/trasporto)	5 % ... 95 % (senza condensa, media annua < 75%)
---	--

Normative e prescrizioni

Classe di protezione	III (IEC 61140, EN 61140, VDE 0140-1)
----------------------	---------------------------------------

Montaggio

Tipo di montaggio	Montaggio su guida DIN
Posizione di installazione	in base alle esigenze (senza derating della temperatura)

AXL F AI8 W 1F - Modulo analogico

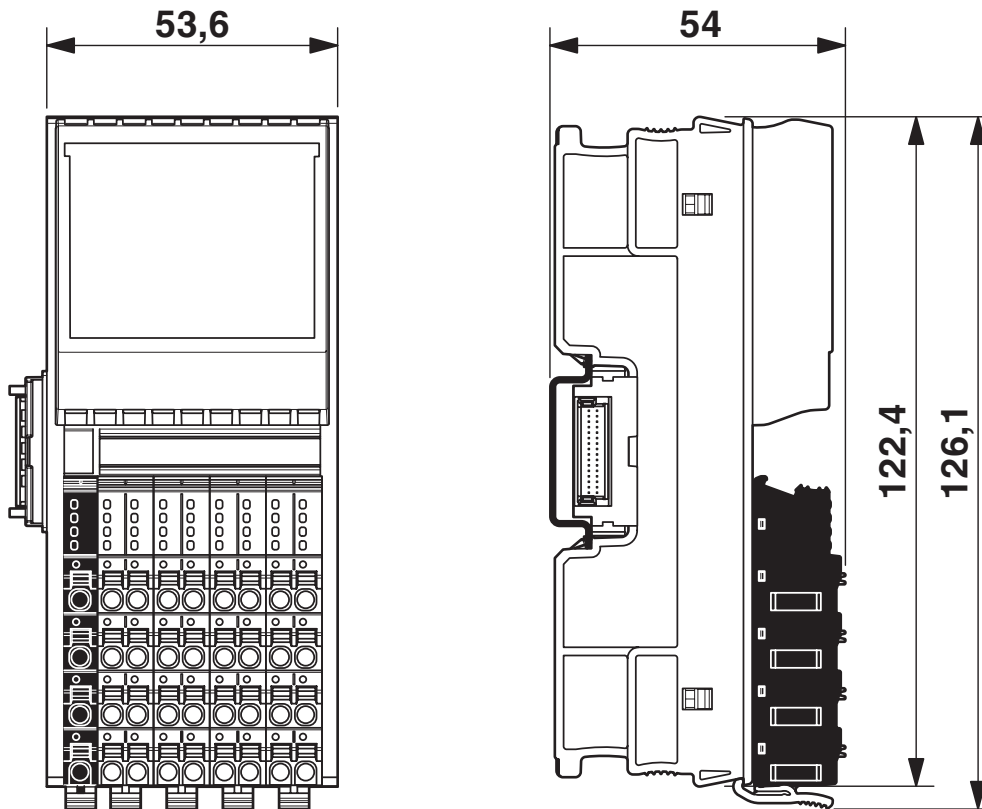
2702525

<https://www.phoenixcontact.com/it/prodotti/2702525>

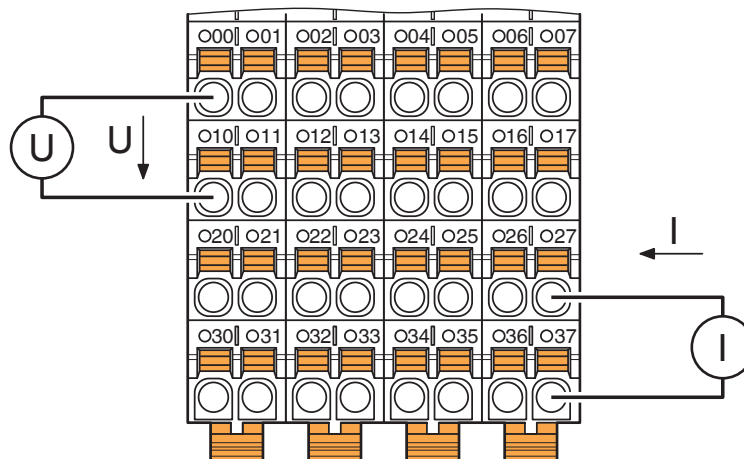


Disegni

Disegno quotato



Disegno collegamento



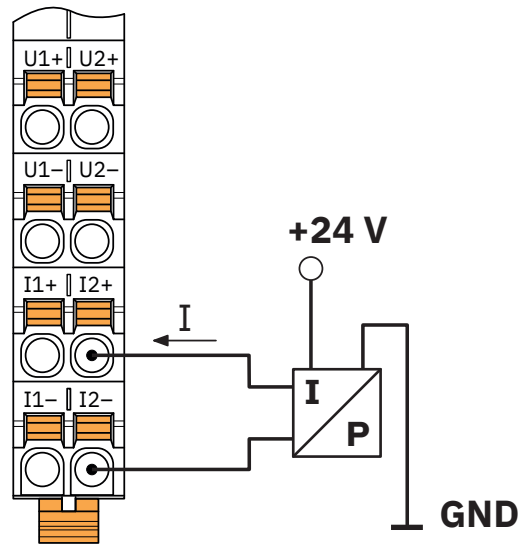
Connessione per misurazione di tensione e di corrente

AXL F AI8 W 1F - Modulo analogico

2702525

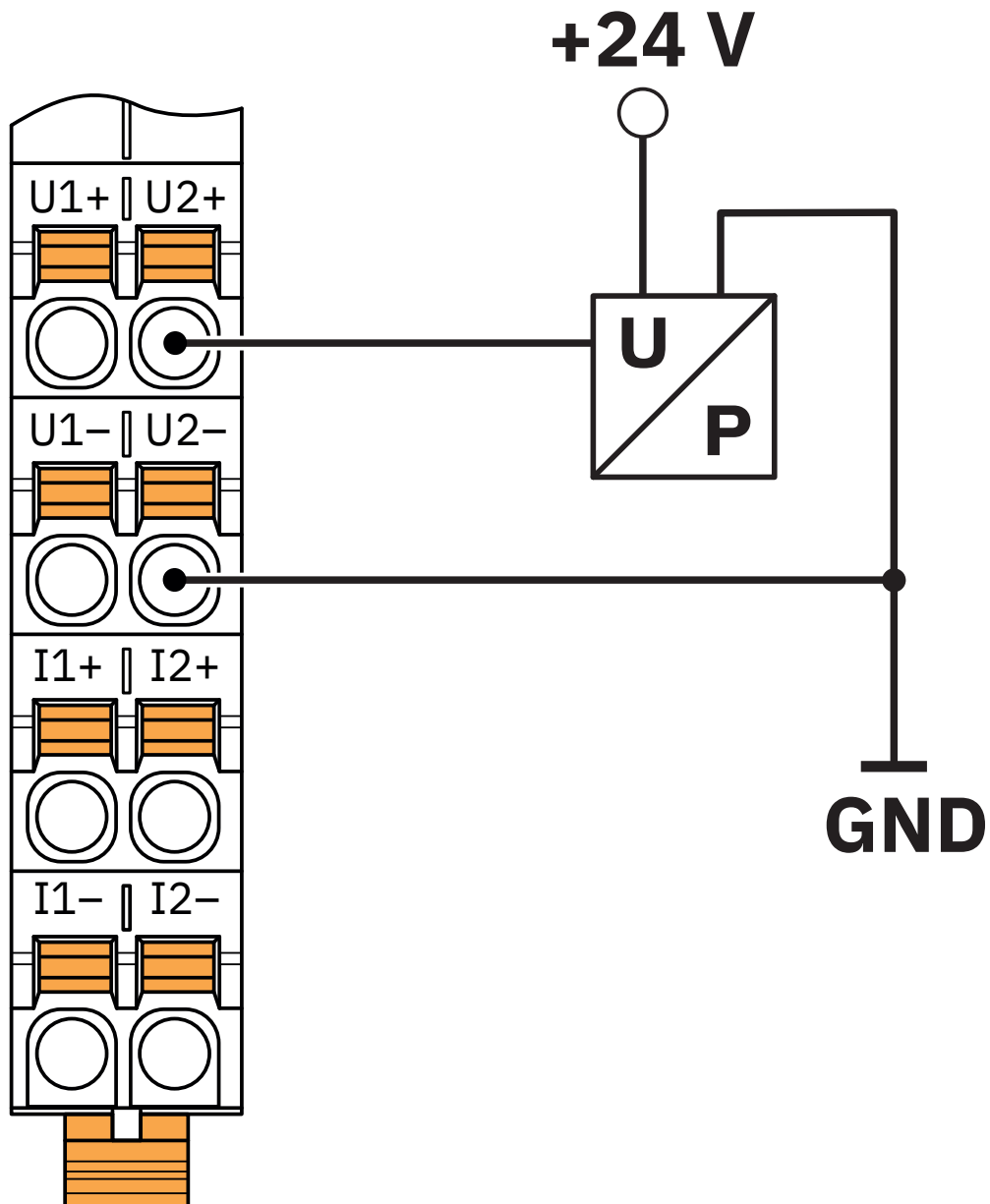
<https://www.phoenixcontact.com/it/prodotti/2702525>

Disegno collegamento



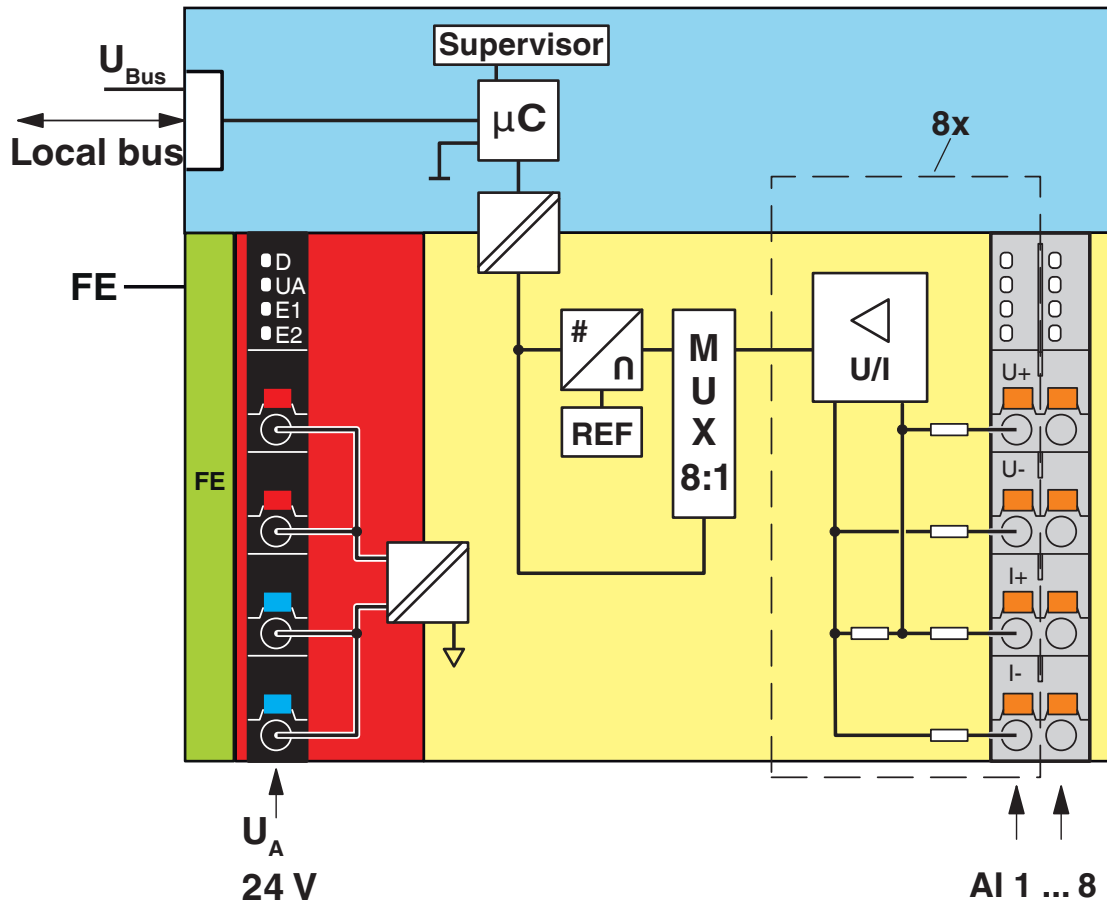
Sensore di pressione attivo su un ingresso di corrente differenziale

Disegno collegamento



Ingresso di tensione differenziale con sensori a 3 conduttori attivi

Diagramma a blocchi



Circuito interno dei punti di connessione

AXL F AI8 W 1F - Modulo analogico



2702525

<https://www.phoenixcontact.com/it/prodotti/2702525>

Omologazioni

📄 To download certificates, visit the product detail page: <https://www.phoenixcontact.com/it/prodotti/2702525>



cULus Listed

ID omologazione: E238705



Functional Safety

ID omologazione: 968/EL 916.05/24

AXL F AI8 W 1F - Modulo analogico



2702525

<https://www.phoenixcontact.com/it/prodotti/2702525>

Classifiche

ECLASS

ECLASS-13.0	27242601
ECLASS-15.0	27242601

ETIM

ETIM 10.0	EC001596
-----------	----------

UNSPSC

UNSPSC 21.0	32151600
-------------	----------

AXL F AI8 W 1F - Modulo analogico



2702525

<https://www.phoenixcontact.com/it/prodotti/2702525>

Environmental product compliance

EU RoHS

Soddisfa i requisiti della direttiva RoHS	Sì
con eccezione delle deroghe, se note	7(a), 7(c)-I

China RoHS

Environment friendly use period (EFUP)	EFUP-50
	Una tabella per la dichiarazione China RoHS in base all'articolo è disponibile nell'area di download di ciascun articolo alla voce "Dichiarazione del produttore". Per tutti gli articoli con EFUP-E non viene allestita né richiesta alcuna tabella per la dichiarazione China RoHS.

EU REACH SVHC

Avviso di sostanza candidata REACH (n. CAS)	Lead(n. CAS: 7439-92-1)
SCIP	1b73886c-f0b9-428b-bdbc-02ada21852ac

Phoenix Contact 2026 © - Tutti i diritti riservati
<https://www.phoenixcontact.com>

PHOENIX CONTACT S.p.a.
Via Bellini, 39/41
20095 Cusano Milanino (MI)
+39 02 660591
info_it@phoenixcontact.com