

2702524

<https://www.phoenixcontact.com/it/prodotti/2702524>

Si prega di notare che i dati visualizzati in questo PDF sono stati generati dal nostro catalogo online. I dati completi sono disponibili nella documentazione per l'utente. Si applicano le condizioni generali di utilizzo per i download.



Relè di accoppiamento per applicazioni SIL 3 High e Low Demand, accoppia segnali di uscita digitali alla periferia, 1 contatto di sicurezza, 1 circuito di retroazione, applicazioni Safe State Off, filtro impulsi di prova, morsetto a vite fisso

## I vantaggi

- Fino a SIL 3 a norma IEC 61508
- Contatti legati secondo EN 50205
- Proof test semplice a norma IEC 61508
- Spessore ridotto della custodia di soli 6,8 mm
- Lunga vita elettrica grazie al filtraggio degli impulsi di test di controllo
- 1 contatto di sicurezza, 1 percorso di corrente per diagnosi
- Accoppiamento dei segnali d'uscita digitali di controllori sicuri con dispositivi periferici (valvole ecc.) per la separazione galvanica e l'adeguamento della potenza
- Protezione anticorrosione mediante verniciatura di protezione del circuito stampato

## Dati commerciali

|                                     |               |
|-------------------------------------|---------------|
| Codice articolo                     | 2702524       |
| Pezzi/conf.                         | 1 Pezzi       |
| Quantità di ordinazione minima      | 1 Pezzi       |
| Codice vendita                      | DNA172        |
| Codice prodotto                     | DNA172        |
| GTIN                                | 4055626280240 |
| Peso per pezzo (confezione inclusa) | 104,1 g       |
| Peso per pezzo (confezione esclusa) | 70,53 g       |
| Numero tariffa doganale             | 85364900      |
| Paese di origine                    | DE            |

## Dati tecnici

### Note

#### Nota per l'utilizzo

|                     |                            |
|---------------------|----------------------------|
| Nota per l'utilizzo | Solo per l'uso industriale |
|---------------------|----------------------------|

### Caratteristiche articolo

|                      |   |
|----------------------|---|
| Tipo di prodotto     | Relè di interfaccia   |
| Famiglia di prodotti | PSRmini   |
| Applicazione         | Disattivazione sicura   |
|                      | High Demand   |
|                      | Low Demand  |
|                      | Ex  |
| Comando              | a 1 e 2 canali  |
| Tipo di relè         | Relè elettromagnetico con contatti a guida forzata secondo IEC/EN 61810-3 |

#### Caratteristiche di isolamento

|                            |     |
|----------------------------|-----|
| Categoria di sovratensione | III |
| Grado d'inquinamento       | 2   |

#### Tempi

|                                     |                                      |
|-------------------------------------|--------------------------------------|
| Tip. tempo di eccitazione con $U_s$ | < 150 ms (con comando A1 con $U_s$ ) |
| Tempo di diseccitazione tipico      | < 30 ms (comando mediante A1)        |
| Tempo di ripristino                 | 500 ms                               |

### Caratteristiche elettriche

|  |   |
|--|---|
| Potenza dissipata massima in condizioni nominali   | 3,28 W ( $I_L^2 = 36 \text{ A}^2$ )   |
| Rapporto ciclo di esercizio                        | 100 % ED  |
| Tensione di isolamento nominale                    | 250 V AC  |
| Tensione impulsiva di dimensionamento / isolamento | Isolamento base 4 kV tra tutti i circuiti e la custodia   |
|  | Separazione sicura, isolamento rinforzato 6 kV dal circuito di comando (A1/A2) e circuito di diagnosi (0V/21/22) per il contatto di sicurezza (13/14) |

#### Alimentazione

|  |   |
|--|---|
| Denominazione  | A1/A2   |
| Tensione di alimentazione del circuito di comando nominale $U_S$           | 20,4 V DC ... 26,4 V DC   |
| Tensione di alimentazione del circuito di comando di dimensionamento $U_S$ | 24 V DC -15 % / +10 %   |
| Corrente di alimentazione, di comando, di dimensionamento $I_S$            | tip. 45 mA  |
| Assorbimento di potenza a $U_S$  | tip. 1,08 W   |
| Corrente istantanea  | tip. 150 mA ( $\Delta t < 5 \text{ ms}$ con $U_S$ )                     |
| Tempo filtro   | max. 3 ms (su A1-A2 in presenza di interruzioni di tensione con $U_S$ ) |
|  | max. 3 ms (su A1-A2; larghezza degli impulsi di prova Low)              |

|                        |  |
|------------------------|--|
|                        | ≥ 50 ms (su A1-A2; velocità degli impulsi di prova Low)              |
|                        | max. 17 ms (su A1-A2; larghezza degli impulsi di prova High)         |
|                        | ≥ 600 ms (su A1-A2; velocità degli impulsi di prova High)            |
| Circuito di protezione | Protezione da inversione di polarità seriale; Diodo soppressore 33 V |

## Alimentazione

|  |   |
|--|---|
| Denominazione                                      | 21/0V   |
| Tensione di alimentazione per la diagnostica $U_D$ | 24 V DC -15 % / +10 %   |
| Corrente di ingresso su $U_D$                      | 6 mA (ai contatti 21-0V in $U_D$ ; + 100 mA a seconda del carico sul contatto 22) |
| Corrente di inserzione su $U_D$                    | tip. 200 mA ( $\Delta t < 1$ ms; sui contatti 21-0V con $U_D$ )                   |
| Circuito di protezione                             | Protezione da inversione di polarità seriale; Diodo soppressore 33 V              |

## Dati di uscita

### Relè: Contatto di sicurezza (13/14)

|                                   |  |
|-----------------------------------|--|
| Descrizione dell'uscita           | 2 NO in serie, istantaneo, a potenziale zero         |
| Numero uscite                     | 1 (orientato alla sicurezza)                         |
| Tipo di commutazione del contatto | 1 contatto di sicurezza                              |
| Materiale dei contatti            | AgSnO <sub>2</sub>                                   |
| Tensione di commutazione          | min. 12 V AC/DC<br>max. 250 V AC/DC                  |
| Potenza commutabile               | min. 60 mW   |
| Corrente istantanea               | min. 3 mA<br>max. 6 A                                |
| Potere di rottura                 | 4 A (24 V (DC13))<br>5 A (250 V (AC15))              |
| Corrente permanente limite        | 6 A (High-Demand)<br>4 A (Low-Demand)                |
| arit. Corrente totale             | 36 A <sup>2</sup> (tenere conto del derating)        |
| Frequenza di commutazione         | max. 0,1 Hz  |
| Vita meccanica                    | 10x 10 <sup>6</sup> cicli di manovre                 |
| Fusibile d'uscita                 | 6 A gL/gG<br>4 A gL/gG (per applicazioni Low Demand) |

### Relè: Circuito di retroazione (21/22)

|                                   |   |
|-----------------------------------|---|
| Descrizione dell'uscita           | 2 NC in serie, istantaneo, non a potenziale zero (massa di riferimento: 0V) |
| Numero uscite                     | 1 (orientato alla sicurezza)  |
| Tipo di commutazione del contatto | 1 circuito di retroazione   |
| Materiale dei contatti            | AgCuNi, + Au  |
| Tensione di commutazione          | min. 20,4 V DC<br>max. 26,4 V DC  |
| Potenza commutabile               | min. 20 mW  |
| Corrente istantanea               | min. 1 mA   |

2702524

<https://www.phoenixcontact.com/it/prodotti/2702524>

|                            |                                      |
|----------------------------|--------------------------------------|
|                            | max. 100 mA                          |
| Corrente permanente limite | 100 mA                               |
| Frequenza di commutazione  | max. 0,1 Hz                          |
| Vita meccanica             | 10x 10 <sup>6</sup> cicli di manovre |
| Fusibile d'uscita          | 150 mA Rapido                        |

## Dati di collegamento

### Tecnologia di connessione

|           |    |
|-----------|----|
| a innesto | no |
|-----------|----|

### Connessione conduttori

|                                 |   |
|---------------------------------|---|
| Collegamento                    | Connessione a vite                          |
| Sezione conduttore rigida       | 0,2 mm <sup>2</sup> ... 2,5 mm <sup>2</sup> |
| Sezione conduttore flessibile   | 0,2 mm <sup>2</sup> ... 2,5 mm <sup>2</sup> |
| Sezione del conduttore AWG      | 26 ... 12                                   |
| Lunghezza del tratto da spelare | 12 mm                                       |
| Filettatura                     | M3  |
| Coppia di serraggio             | 0,5 Nm ... 0,6 Nm                           |

## Segnalazione

|                                   |                  |
|-----------------------------------|------------------|
| Segnalazione stato                | 2 x LED (verdi)  |
| Indicazione tensione di esercizio | 1 x LED (giallo) |
| Segnalazione di errore            | 1 x LED (rosso)  |

## Dimensioni

|            |          |
|------------|----------|
| Larghezza  | 6,8 mm   |
| Altezza    | 93,1 mm  |
| Profondità | 102,5 mm |

## Indicazioni materiale

|                    |                   |
|--------------------|-------------------|
| Colore (Custodia)  | giallo (RAL 1018) |
| Materiale custodia | PBT               |

## Caratteristiche

### Dati tecnici di sicurezza

|                                   |   |
|-----------------------------------|---|
| Categoria di arresto (EN 60204-1) | 0 |
|-----------------------------------|---|

### Dati tecnici di sicurezza: EN 50156-2

|                              |                           |
|------------------------------|---------------------------|
| Safety Integrity Level (SIL) | 3 (Riferimento IEC 61508) |
|------------------------------|---------------------------|

### Dati tecnici di sicurezza: IEC 61508 - High-Demand

|                              |   |
|------------------------------|---|
| Safety Integrity Level (SIL) | 3 |
|------------------------------|---|

### Dati tecnici di sicurezza

|                              |   |
|------------------------------|---|
| Safety Integrity Level (SIL) | 3 |
|------------------------------|---|

2702524

<https://www.phoenixcontact.com/it/prodotti/2702524>

Dati tecnici di sicurezza: IEC 61508 - Low-Demand

|                              |   |
|------------------------------|---|
| Safety Integrity Level (SIL) | 3 |
|------------------------------|---|

Dati tecnici di sicurezza

|                              |   |
|------------------------------|---|
| Safety Integrity Level (SIL) | 3 |
|------------------------------|---|

Dati tecnici di sicurezza: IEC 61508 - Low-Demand

|                              |   |
|------------------------------|---|
| Safety Integrity Level (SIL) | 3 |
|------------------------------|---|

## Condizioni ambientali e della vita elettrica

Condizioni ambientali

|   |  |
|---|--|
| Grado di protezione                                       | IP20   |
| Grado di protez. luogo di installazione min.              | IP54   |
| Temperatura ambiente (esercizio)                          | -40 °C ... 70 °C (tenere conto del derating)       |
| Temperatura ambiente (stoccaggio/trasporto)               | -40 °C ... 85 °C                                   |
| Altezza   | ≤ 2000 m (su NN)                                   |
| Max. umidità dell'aria. consentita (stoccaggio/trasporto) | 75 % (nella media, talvolta 85%, nessuna condensa) |
| Umidità dell'aria massima consentita (funzionamento)      | 75 % (nella media, talvolta 85%, nessuna condensa) |
| Urti  | 15g  |
| Vibrazioni (funzionamento)                                | 10 Hz ... 150 Hz, 2g                               |

## Omologazioni

ATEX

|             |                            |
|-------------|----------------------------|
| Siglatura   | Ⓔ II 3G Ex ec nC IIC T4 Gc |
| Certificato | UL 22 ATEX 2912X           |

IECEX

|             |                    |
|-------------|--------------------|
| Siglatura   | Ex ec nC IIC T4 Gc |
| Certificato | IECEX UL 22.0037X  |

UL, USA / Canada

|             |         |
|-------------|---------|
| Siglatura   | cULus   |
| Certificato | E140324 |

UL Ex, USA / Canada

|             |  |
|-------------|--|
| Siglatura   | Class I, Zone 2, AEx ec nC IIC T4 / Ex ec nC IIC Gc T4 X |
|             | Class I, Div. 2, Groups A, B, C, D, T4                   |
| Certificato | E360692  |

CE

|           |               |
|-----------|---------------|
| Siglatura | Conformità CE |
|-----------|---------------|

Test simulazioni ambiente

|             |            |
|-------------|------------|
| Siglatura   | G3         |
| Certificato | ISA-S71.04 |

# PSR-PS22-1NO-1NC-24VDC-SC - Relè di interfaccia



2702524

<https://www.phoenixcontact.com/it/prodotti/2702524>

CCC / China-Ex

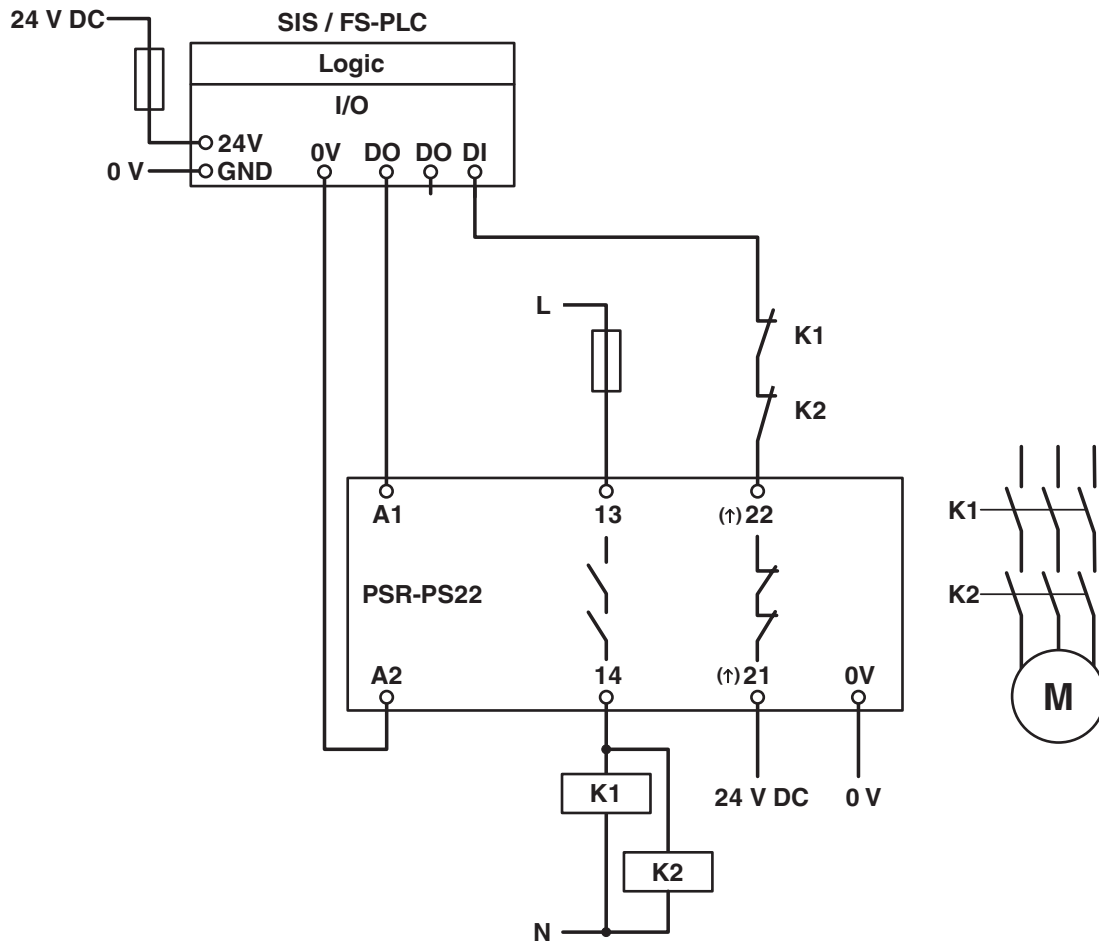
|             |                    |
|-------------|--------------------|
| Siglatura   | Ex ec nC IIC T4 Gc |
| Certificato | 2022122304115695   |

## Montaggio

|                            |                         |
|----------------------------|-------------------------|
| Tipo di montaggio          | Montaggio su guida DIN  |
| Nota per il montaggio      | vedere curva derating   |
| Posizione di installazione | verticale o orizzontale |

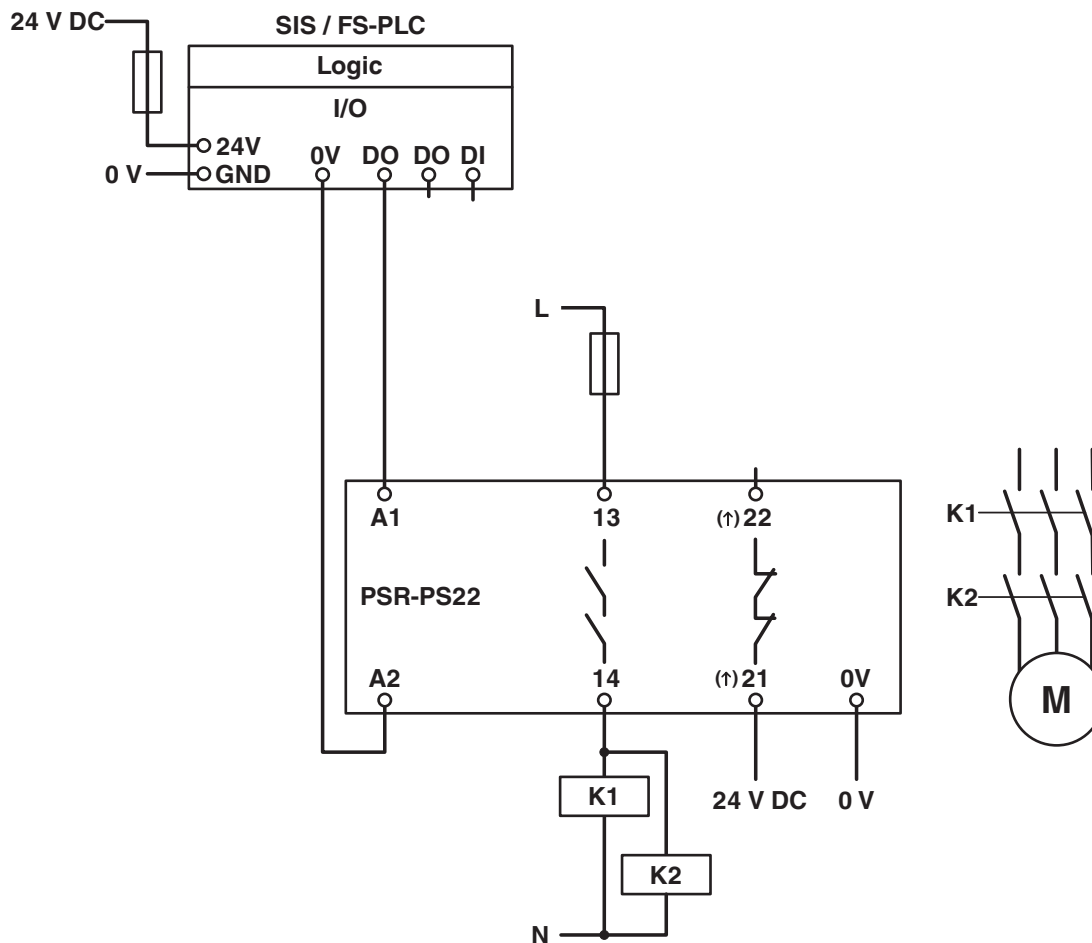
## Disegni

Schema di collegamento



Esempio applicativo

Schema di collegamento



Esempio applicativo

Diagramma a blocchi

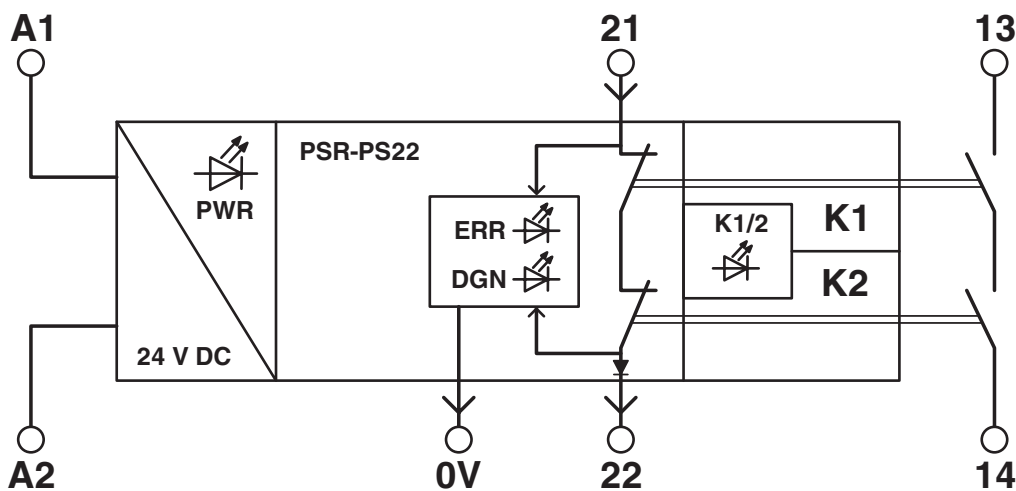



Diagramma a blocchi

2702524

<https://www.phoenixcontact.com/it/prodotti/2702524>

## Omologazioni

 To download certificates, visit the product detail page: <https://www.phoenixcontact.com/it/prodotti/2702524>



### Functional Safety

ID omologazione: 44 780 15124306



### cULus Listed

ID omologazione: E140324



### IECEX

ID omologazione: IECEX ULD 22.0037X



### ATEX

ID omologazione: UL 22 ATEX 2912X



### cULus Listed

ID omologazione: E360692



### CCC

ID omologazione: 2022122304115695

2702524

<https://www.phoenixcontact.com/it/prodotti/2702524>

## Classifiche

### ECLASS

|             |          |
|-------------|----------|
| ECLASS-13.0 | 27371819 |
| ECLASS-15.0 | 27371819 |

### ETIM

|           |          |
|-----------|----------|
| ETIM 10.0 | EC001449 |
|-----------|----------|

### UNSPSC

|             |          |
|-------------|----------|
| UNSPSC 21.0 | 39122200 |
|-------------|----------|

2702524

<https://www.phoenixcontact.com/it/prodotti/2702524>

## Environmental product compliance

### EU RoHS

|   |              |
|---|--------------|
| Soddisfa i requisiti della direttiva RoHS | Sì           |
| con eccezione delle deroghe, se note      | 7(a), 7(c)-I |

### China RoHS

|  |   |
|--|---|
| Environment friendly use period (EFUP) | EFUP-50   |
|  | Una tabella per la dichiarazione China RoHS in base all'articolo è disponibile nell'area di download di ciascun articolo alla voce "Dichiarazione del produttore". Per tutti gli articoli con EFUP-E non viene allestita né richiesta alcuna tabella per la dichiarazione China RoHS. |

### EU REACH SVHC

|   |                                      |
|---|--------------------------------------|
| Avviso di sostanza candidata REACH (n. CAS) | Lead(n. CAS: 7439-92-1)              |
| SCIP  | b619f461-249e-46c4-89cf-a70789c77101 |

Phoenix Contact 2026 © - Tutti i diritti riservati  
<https://www.phoenixcontact.com>

PHOENIX CONTACT S.p.a.  
 Via Bellini, 39/41  
 20095 Cusano Milanino (MI)  
 +39 02 660591  
[info\\_it@phoenixcontact.com](mailto:info_it@phoenixcontact.com)