

# PSR-PC51-1NO-1NC-24DC-SP - Relè di interfaccia



2702523

<https://www.phoenixcontact.com/it/prodotti/2702523>

Si prega di notare che i dati visualizzati in questo PDF sono stati generati dal nostro catalogo online. I dati completi sono disponibili nella documentazione per l'utente. Si applicano le condizioni generali di utilizzo per i download.



Relè di accoppiamento per l'isolamento galvanico e l'adattamento di potenza per applicazioni SIL 3 F&G, Low Demand, diagnosi del carico in Stato Off e Stato On per circuito aperto e corto circuito, 1 contatto di sicurezza, filtro impulsi di prova, morsetto Push-in ad innesto, larghezza 17,5 mm

## I vantaggi

- Earth leakage monitoring
- Adatto per applicazioni Low Demand fino a SIL 3 secondo IEC 61508, IEC 61511 e EN 50156
- Diagnosi di stato ON / OFF configurabile
- Segnalazione guasti attiva tramite A1 su DO
- Filtro impulsi DCS integrato di prova
- 1 contatto di sicurezza, 1 circuito di diagnostica

## Dati commerciali

Codice articolo	2702523
Pezzi/conf.	1 Pezzi
Quantità di ordinazione minima	1 Pezzi
Codice vendita	DNA182
Codice prodotto	DNA182
GTIN	4055626283371
Peso per pezzo (confezione inclusa)	173,58 g
Peso per pezzo (confezione esclusa)	147,48 g
Numero tariffa doganale	85364190
Paese di origine	DE

## Dati tecnici

### Note

#### Nota per l'utilizzo

Nota per l'utilizzo	Solo per l'uso industriale
---------------------	----------------------------

### Caratteristiche articolo

Tipo di prodotto	Relè di interfaccia
Famiglia di prodotti	PSRmini
Applicazione	Accensione sicura Low Demand Ex
Comando	a 1 e 2 canali
Tipo di relè	Relè elettromeccanici

#### Caratteristiche di isolamento

Categoria di sovratensione	III
Grado d'inquinamento	2

#### Tempi

Tip. tempo di eccitazione con $U_S$	tip. 100 ms (con comando mediante A1-A2)
Tempo di diseccitazione tipico	tip. 30 ms (con comando mediante A1-A2)
Tempo di ripristino	1 s (con comando mediante A1-A2) 3 s (Tempo di disponibilità della diagnostica dopo la creazione di $U_D$ )

### Caratteristiche elettriche

Potenza dissipata massima in condizioni nominali	3,8 W (con $U_B = 26,4$ V DC, $U_{BD} = 26,4$ V DC, $I_L = 3$ A)
Rapporto ciclo di esercizio	100 % ED
Tensione di isolamento nominale	250 V AC
Tensione impulsiva di dimensionamento / isolamento	Isolamento base 4 kV tra tutti i circuiti e la custodia Separazione sicura, isolamento rinforzato 6 kV da (A1/A2, 24V/0V, 21/22 e TP1/TP2/TP3) al circuito di sicurezza (L, L', LO, LO', NI, NI', N,N')

#### Alimentazione

Denominazione	A1/A2
Tensione di alimentazione del circuito di comando di dimensionamento $U_S$	24 V DC -15 % / +10 %
Corrente di alimentazione, di comando, di dimensionamento $I_S$	tip. 75 mA
Assorbimento di potenza a $U_S$	tip. 2 W (con $U_S/U_D$ ; stato On)
Corrente istantanea	max. 100 mA
Tempo filtro	2 ms (su A1-A2 in presenza di interruzioni di tensione con $U_S$ ) max. 2 ms (su A1-A2; larghezza degli impulsi di prova Low) $\geq 100$ ms (su A1-A2; velocità degli impulsi di prova Low)

	max. 17 ms (su A1-A2; larghezza degli impulsi di prova High)
	≥ 800 ms (su A1-A2; velocità degli impulsi di prova High)
Circuito di protezione	Prot. contro le sovratensioni; Diodo soppressore 36 V
	Prot. contro inversione polarità

## Alimentazione

Denominazione	24V/0V
Tensione di alimentazione per la diagnostica $U_D$	24 V DC -20 % / +25 %
Corrente di ingresso su $U_D$	35 mA (con $U_D = 24$ V)
	45 mA (con $U_D = 19$ V)
	25 mA (con $U_D = 30$ V)
Corrente di inserzione su $U_D$	1,5 A ( $\Delta t < 10$ $\mu$ s)
Assorbimento di potenza a $U_D$	tip. 0,9 W (con $U_D$ ; stato Off)
Circuito di protezione	Prot. contro le sovratensioni; Diodo soppressore 33 V
	Prot. contro inversione polarità

## Dati di ingresso

Digitale: Punti del proof test (T1, T2, T3)

Numero ingressi	3
Corrente istantanea	tip. 200 mA
Circuito di protezione	Prot. contro le sovratensioni; Diodo soppressore 36 V
Corrente assorbita	tip. 20 mA (Ingresso TP1)
	tip. 20 mA (Ingresso TP2)
	tip. 30 mA (Ingresso TP3)

## Dati di uscita

Relè: Contatto di sicurezza (L-LO-NI-N / L'-LO'-NI'-N')

Descrizione dell'uscita	Contatto aperto a riposo di sicurezza
Numero uscite	1 (non ritardato)
Tipo di commutazione del contatto	1 contatto di sicurezza
Materiale dei contatti	AgNi, doratura sottile, lega Ag
Tensione di commutazione	min. 16 V AC/DC
	max. 250 V AC
	max. 125 V DC
Potenza commutabile	min. 1 W
Corrente istantanea	min. 50 mA
	max. 5 A ( $\Delta t \leq \text{⌒}$ s)
Corrente permanente limite	3 A (Tenere conto di derating, tipo di carico e tensione di carico)
arit. Corrente totale	9 A <sup>2</sup> (tenere conto del derating)
Frequenza di commutazione	max. 0,5 Hz
Vita meccanica	ca. 5x 10 <sup>7</sup> cicli di manovre

Relè: Contatto di segnalazione (21/22)

Descrizione dell'uscita	contatto chiuso a riposo non orientato alla sicurezza
-------------------------	---

2702523

<https://www.phoenixcontact.com/it/prodotti/2702523>

Numero uscite	1 (istantaneo, a potenziale zero)
Tipo di commutazione del contatto	1 contatto d'uscita di segnalazione
Corrente	max. 100 mA
Corrente istantanea	≤ 800 mA ( $\Delta t \leq \text{[simbolo]} \text{ ms}$ )
Protezione contro cortocircuito	no

## Dati di collegamento

### Tecnologia di connessione

a innesto	sì
-----------	----

### Connessione conduttori

Collegamento	Connessione Push-in
Sezione conduttore rigida	0,2 mm <sup>2</sup> ... 1,5 mm <sup>2</sup>
Sezione conduttore flessibile	0,2 mm <sup>2</sup> ... 1,5 mm <sup>2</sup>
Sezione conduttore flessibile con capocorda montato e collare in plastica	0,25 mm <sup>2</sup> ... 1,5 mm <sup>2</sup> (solo in combinazione con CRIMPFOX 6)
Sezione del conduttore flessibile con capocorda senza collare in plastica	0,25 mm <sup>2</sup> ... 1,5 mm <sup>2</sup> (solo in combinazione con CRIMPFOX 6)
Sezione del conduttore AWG	24 ... 16
Lunghezza del tratto da spelare	8 mm

## Segnalazione

Segnalazione stato	1 x LED (verdi)
Indicazione tensione di esercizio	1 x LED (giallo)
Segnalazione di errore	1 x LED (rosso)

## Dimensioni

Larghezza	17,5 mm
Altezza	117,4 mm
Profondità	114,5 mm

## Indicazioni materiale

Colore (Custodia)	giallo (RAL 1018)
Materiale custodia	Frianyl A63 RV0

## Caratteristiche

Dati tecnici di sicurezza: EN 50156-2

Safety Integrity Level (SIL)	3 (Riferimento IEC 61508)
------------------------------	---------------------------

Dati tecnici di sicurezza: IEC 61508 - Low-Demand

Safety Integrity Level (SIL)	3
------------------------------	---

## Condizioni ambientali e della vita elettrica

### Condizioni ambientali

Grado di protezione	IP20
---------------------	------

2702523

<https://www.phoenixcontact.com/it/prodotti/2702523>

Grado di protez. luogo di installazione min.	IP54
Temperatura ambiente (esercizio)	-25 °C ... 60 °C (tenere conto del derating)
Temperatura ambiente (stoccaggio/trasporto)	-40 °C ... 65 °C
Altezza	≤ 2000 m (su NN)
Max. umidità dell'aria. consentita (stoccaggio/trasporto)	75 % (nella media, talvolta 85%, nessuna condensa)
Umidità dell'aria massima consentita (funzionamento)	75 % (nella media, talvolta 85%, nessuna condensa)
Urti	15g, 11 ms
Vibrazioni (funzionamento)	10 Hz ... 150 Hz, 2g
Pressione aria (funzionamento)	79 kPa ... 106 kPa
Pressione aria (trasporto e stoccaggio)	79 kPa ... 106 kPa

## Omologazioni

### ATEX

Siglatura	⊕ II 3G Ex ec nC IIC T4 Gc
Certificato	DEMKO 19 ATEX 2240X

### IECEX

Siglatura	Ex ec nC IIC T4 Gc
Certificato	IECEX ULD 19.0023X

### UL, USA / Canada

Siglatura	cULus
Certificato	E140324

### UL Ex, USA / Canada

Siglatura	Class I, Zone 2, AEx ec nC IIC T4 / Ex ec nC IIC Gc T4 X
	Class I, Div. 2, Groups A, B, C, D, T4
Certificato	E360692

### CE

Siglatura	Conformità CE
-----------	---------------

### Test simulazioni ambiente

Siglatura	G3
Certificato	ISA-S71.04

### CCC / China-Ex

Siglatura	Ex ec nC IIC T4 Gc
Certificato	2022122304115696

## Montaggio

Tipo di montaggio	Montaggio su guida DIN
Nota per il montaggio	vedere curva derating
Posizione di installazione	verticale o orizzontale

Disegni

Diagramma a blocchi

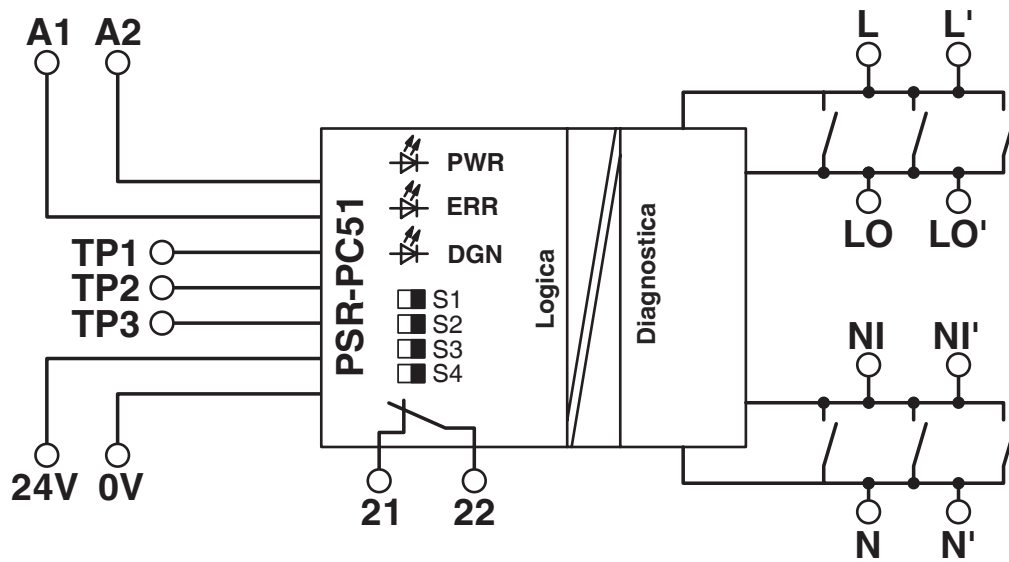


Diagramma a blocchi

2702523

<https://www.phoenixcontact.com/it/prodotti/2702523>

## Omologazioni

📄 To download certificates, visit the product detail page: <https://www.phoenixcontact.com/it/prodotti/2702523>



**cULus Listed**

ID omologazione: E140324



**cULus Listed**

ID omologazione: E140324



**Functional Safety**

ID omologazione: 968/FSP 1486.02/22



**Functional Safety**

ID omologazione: 968/FSP 1486.02/22



**IECEx**

ID omologazione: IECEx ULD 19.0023X



**ATEX**

ID omologazione: DEMKO 19 ATEX 2240X



**cULus Listed**

ID omologazione: E360692



**CCC**

ID omologazione: 2022122304115696



**cULus Listed**

ID omologazione: E360692



**CCC**

ID omologazione: 2022122304115696



**IECEx**

ID omologazione: IECEx ULD 19.0023X

# PSR-PC51-1NO-1NC-24DC-SP - Relè di interfaccia



2702523

<https://www.phoenixcontact.com/it/prodotti/2702523>



**ATEX**

ID omologazione: DEMKO 19 ATEX 2240X

2702523

<https://www.phoenixcontact.com/it/prodotti/2702523>

## Classifiche

### ECLASS

ECLASS-13.0	27371819
ECLASS-15.0	27371819

### ETIM

ETIM 10.0	EC001449
-----------	----------

### UNSPSC

UNSPSC 21.0	39122200
-------------	----------

2702523

<https://www.phoenixcontact.com/it/prodotti/2702523>

## Environmental product compliance

### EU RoHS

Soddisfa i requisiti della direttiva RoHS	Sì
con eccezione delle deroghe, se note	7(a), 7(c)-I

### China RoHS

Environment friendly use period (EFUP)	EFUP-50
	Una tabella per la dichiarazione China RoHS in base all'articolo è disponibile nell'area di download di ciascun articolo alla voce "Dichiarazione del produttore". Per tutti gli articoli con EFUP-E non viene allestita né richiesta alcuna tabella per la dichiarazione China RoHS.

### EU REACH SVHC

Avviso di sostanza candidata REACH (n. CAS)	Lead(n. CAS: 7439-92-1)
SCIP	bcc07592-d3e8-4f2f-87c3-d05084722b60

Phoenix Contact 2026 © - Tutti i diritti riservati  
<https://www.phoenixcontact.com>

PHOENIX CONTACT S.p.a.  
Via Bellini, 39/41  
20095 Cusano Milanino (MI)  
+39 02 660591  
[info\\_it@phoenixcontact.com](mailto:info_it@phoenixcontact.com)