

PSR-PC51-1NO-1NC-24DC-SC - Relè di interfaccia



2702522

<https://www.phoenixcontact.com/it/prodotti/2702522>

Si prega di notare che i dati visualizzati in questo PDF sono stati generati dal nostro catalogo online. I dati completi sono disponibili nella documentazione per l'utente. Si applicano le condizioni generali di utilizzo per i download.



Relè di accoppiamento per separazione galvanica e adattamento della potenza per applicazioni F&G SIL 3, Low Demand, diagnostica del carico nello stato Off e On per circuito aperto e corto circuito, 1 contatto di sicurezza, filtro impulsi di prova, morsetto a vite a innesto, larghezza 17,5 mm

I vantaggi

- Earth leakage monitoring
- Adatto per applicazioni Low Demand fino a SIL 3 secondo IEC 61508, IEC 61511 e EN 50156
- Diagnosi di stato ON / OFF configurabile
- Segnalazione guasti attiva tramite A1 su DO
- Filtro impulsi DCS integrato di prova
- 1 contatto di sicurezza, 1 circuito di diagnostica

Dati commerciali

Codice articolo	2702522
Pezzi/conf.	1 Pezzi
Quantità di ordinazione minima	1 Pezzi
Codice vendita	DNA182
Codice prodotto	DNA182
GTIN	4055626283388
Peso per pezzo (confezione inclusa)	249,42 g
Peso per pezzo (confezione esclusa)	151,47 g
Numero tariffa doganale	85364190
Paese di origine	DE

Dati tecnici

Note

Nota per l'utilizzo

Nota per l'utilizzo	Solo per l'uso industriale
---------------------	----------------------------

Caratteristiche articolo

Tipo di prodotto	Relè di interfaccia
Famiglia di prodotti	PSRmini
Applicazione	Accensione sicura
	Low Demand
	Ex
Comando	a 1 e 2 canali
Tipo di relè	Relè elettromeccanici

Caratteristiche di isolamento

Categoria di sovratensione	III
Grado d'inquinamento	2

Tempi

Tip. tempo di eccitazione con U_S	tip. 100 ms (con comando mediante A1-A2)
Tempo di diseccitazione tipico	tip. 30 ms (con comando mediante A1-A2)
Tempo di ripristino	1 s (con comando mediante A1-A2)
	3 s (Tempo di disponibilità della diagnostica dopo la creazione di U_D)

Caratteristiche elettriche

Potenza dissipata massima in condizioni nominali	3,8 W (con $U_B = 26,4$ V DC, $U_{BD} = 26,4$ V DC, $I_L = 3$ A)
Rapporto ciclo di esercizio	100 % ED
Tensione di isolamento nominale	250 V AC
Tensione impulsiva di dimensionamento / isolamento	Isolamento base 4 kV tra tutti i circuiti e la custodia
	Separazione sicura, isolamento rinforzato 6 kV da (A1/A2, 24V/0V, 21/22 e TP1/TP2/TP3) al circuito di sicurezza (L, L', LO, LO', NI, NI', N,N')

Alimentazione

Denominazione	A1/A2
Tensione di alimentazione del circuito di comando di dimensionamento U_S	24 V DC -15 % / +10 %
Corrente di alimentazione, di comando, di dimensionamento I_S	tip. 75 mA
Assorbimento di potenza a U_S	tip. 2 W (con U_S/U_D ; stato On)
Corrente istantanea	max. 100 mA
Tempo filtro	2 ms (su A1-A2 in presenza di interruzioni di tensione con U_S)
	max. 2 ms (su A1-A2; larghezza degli impulsi di prova Low)
	≥ 100 ms (su A1-A2; velocità degli impulsi di prova Low)

	max. 17 ms (su A1-A2; larghezza degli impulsi di prova High)
	≥ 800 ms (su A1-A2; velocità degli impulsi di prova High)
Circuito di protezione	Prot. contro le sovratensioni; Diodo soppressore 36 V
	Prot. contro inversione polarità

Alimentazione

Denominazione	24V/0V
Tensione di alimentazione per la diagnostica U_D	24 V DC -20 % / +25 %
Corrente di ingresso su U_D	35 mA (con $U_D = 24$ V)
	45 mA (con $U_D = 19$ V)
	25 mA (con $U_D = 30$ V)
Corrente di inserzione su U_D	1,5 A ($\Delta t < 10$ μ s)
Assorbimento di potenza a U_D	tip. 0,9 W (con U_D ; stato Off)
Circuito di protezione	Prot. contro le sovratensioni; Diodo soppressore 33 V
	Prot. contro inversione polarità

Dati di ingresso

Digitale: Punti del proof test (T1, T2, T3)

Numero ingressi	3
Corrente istantanea	tip. 200 mA
Circuito di protezione	Prot. contro le sovratensioni; Diodo soppressore 36 V
Corrente assorbita	tip. 20 mA (Ingresso TP1)
	tip. 20 mA (Ingresso TP2)
	tip. 30 mA (Ingresso TP3)

Dati di uscita

Relè: Contatto di sicurezza (L-LO-NI-N / L'-LO'-NI'-N')

Descrizione dell'uscita	Contatto aperto a riposo di sicurezza
Numero uscite	1 (non ritardato)
Tipo di commutazione del contatto	1 contatto di sicurezza
Materiale dei contatti	AgNi, doratura sottile, lega Ag
Tensione di commutazione	min. 16 V AC/DC
	max. 250 V AC
	max. 125 V DC
Potenza commutabile	min. 1 W
Corrente istantanea	min. 50 mA
	max. 5 A ($\Delta t \leq \text{⌒}$ s)
Corrente permanente limite	3 A (Tenere conto di derating, tipo di carico e tensione di carico)
arit. Corrente totale	9 A ² (tenere conto del derating)
Frequenza di commutazione	max. 0,5 Hz
Vita meccanica	ca. 5x 10 ⁷ cicli di manovre

Relè: Contatto di segnalazione (21/22)

Descrizione dell'uscita	contatto chiuso a riposo non orientato alla sicurezza
-------------------------	---

PSR-PC51-1NO-1NC-24DC-SC - Relè di interfaccia



2702522

<https://www.phoenixcontact.com/it/prodotti/2702522>

Numero uscite	1 (istantaneo, a potenziale zero)
Tipo di commutazione del contatto	1 contatto d'uscita di segnalazione
Corrente	max. 100 mA
Corrente istantanea	≤ 800 mA ($\Delta t \leq \text{[simbolo]} \text{ ms}$)
Protezione contro cortocircuito	no

Dati di collegamento

Tecnologia di connessione

a innesto	sì
-----------	----

Connessione conduttori

Collegamento	Connessione a vite
Sezione conduttore rigida	0,2 mm ² ... 2,5 mm ²
Sezione conduttore flessibile	0,2 mm ² ... 2,5 mm ²
Sezione del conduttore AWG	24 ... 12
Lunghezza del tratto da spelare	7 mm
Filettatura	M3

Segnalazione

Segnalazione stato	1 x LED (verdi)
Indicazione tensione di esercizio	1 x LED (giallo)
Segnalazione di errore	1 x LED (rosso)

Dimensioni

Larghezza	17,5 mm
Altezza	112,2 mm
Profondità	114,5 mm

Indicazioni materiale

Colore (Custodia)	giallo (RAL 1018)
Materiale custodia	Frianyl A63 RV0

Caratteristiche

Dati tecnici di sicurezza: EN 50156-2

Safety Integrity Level (SIL)	3 (Riferimento IEC 61508)
------------------------------	---------------------------

Dati tecnici di sicurezza: IEC 61508 - Low-Demand

Safety Integrity Level (SIL)	3
------------------------------	---

Condizioni ambientali e della vita elettrica

Condizioni ambientali

Grado di protezione	IP20
Grado di protez. luogo di installazione min.	IP54
Temperatura ambiente (esercizio)	-25 °C ... 60 °C (tenere conto del derating)

2702522

<https://www.phoenixcontact.com/it/prodotti/2702522>

Temperatura ambiente (stoccaggio/trasporto)	-40 °C ... 65 °C
Altezza	≤ 2000 m (su NN)
Max. umidità dell'aria. consentita (stoccaggio/trasporto)	75 % (nella media, talvolta 85%, nessuna condensa)
Umidità dell'aria massima consentita (funzionamento)	75 % (nella media, talvolta 85%, nessuna condensa)
Urti	15g, 11 ms
Vibrazioni (funzionamento)	10 Hz ... 150 Hz, 2g
Pressione aria (funzionamento)	79 kPa ... 106 kPa
Pressione aria (trasporto e stoccaggio)	79 kPa ... 106 kPa

Omologazioni

ATEX

Siglatura	Ⓔ II 3G Ex ec nC IIC T4 Gc
Certificato	DEMKO 19 ATEX 2240X

IECEX

Siglatura	Ex ec nC IIC T4 Gc
Certificato	IECEX ULD 19.0023X

UL, USA / Canada

Siglatura	cULus
Certificato	E140324

UL Ex, USA / Canada

Siglatura	Class I, Zone 2, AEx ec nC IIC T4 / Ex ec nC IIC Gc T4 X Class I, Div. 2, Groups A, B, C, D, T4
Certificato	E360692

CE

Siglatura	Conformità CE
-----------	---------------

Test simulazioni ambiente

Siglatura	G3
Certificato	ISA-S71.04

CCC / China-Ex

Siglatura	Ex ec nC IIC T4 Gc
Certificato	2022122304115696

Montaggio

Tipo di montaggio	Montaggio su guida DIN
Nota per il montaggio	vedere curva derating
Posizione di installazione	verticale o orizzontale

Disegni

Diagramma a blocchi

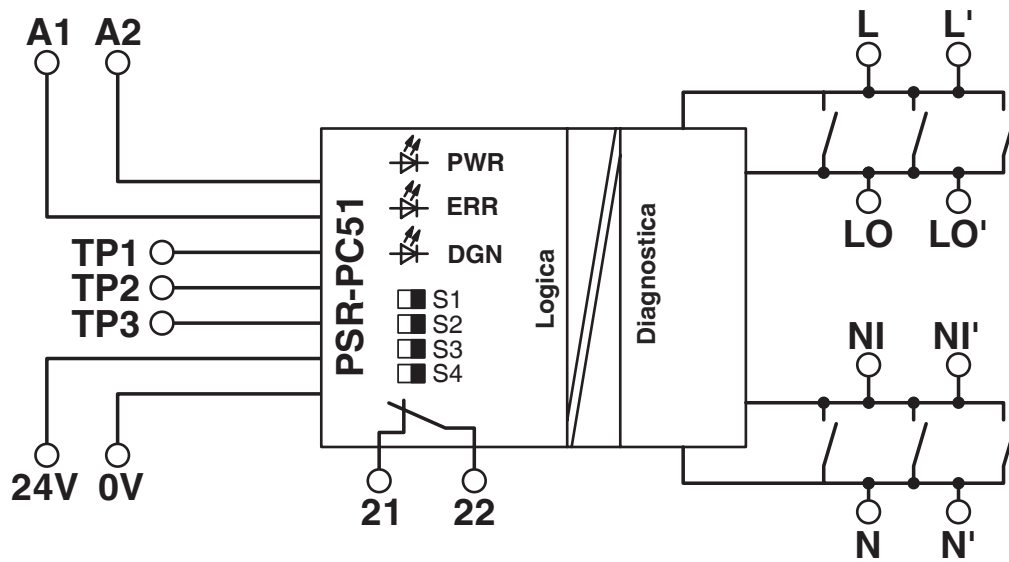


Diagramma a blocchi

2702522

<https://www.phoenixcontact.com/it/prodotti/2702522>

Omologazioni

📄 To download certificates, visit the product detail page: <https://www.phoenixcontact.com/it/prodotti/2702522>



cULus Listed

ID omologazione: E140324



Functional Safety

ID omologazione: 968/FSP 1486.02/22



IECEX

ID omologazione: IECEX ULD 19.0023X



ATEX

ID omologazione: DEMKO 19 ATEX 2240X



cULus Listed

ID omologazione: E360692



CCC

ID omologazione: 2022122304115696

2702522

<https://www.phoenixcontact.com/it/prodotti/2702522>

Classifiche

ECLASS

ECLASS-13.0	27371819
ECLASS-15.0	27371819

ETIM

ETIM 10.0	EC001449
-----------	----------

UNSPSC

UNSPSC 21.0	39122200
-------------	----------

2702522

<https://www.phoenixcontact.com/it/prodotti/2702522>

Environmental product compliance

EU RoHS

Soddisfa i requisiti della direttiva RoHS	Sì
con eccezione delle deroghe, se note	7(a), 7(c)-I

China RoHS

Environment friendly use period (EFUP)	EFUP-50
	Una tabella per la dichiarazione China RoHS in base all'articolo è disponibile nell'area di download di ciascun articolo alla voce "Dichiarazione del produttore". Per tutti gli articoli con EFUP-E non viene allestita né richiesta alcuna tabella per la dichiarazione China RoHS.

EU REACH SVHC

Avviso di sostanza candidata REACH (n. CAS)	Lead(n. CAS: 7439-92-1)
SCIP	0f25f791-08b6-4b35-bc89-ae370be81b5b

Phoenix Contact 2026 © - Tutti i diritti riservati
<https://www.phoenixcontact.com>

PHOENIX CONTACT S.p.a.
 Via Bellini, 39/41
 20095 Cusano Milanino (MI)
 +39 02 660591
info_it@phoenixcontact.com