

IB IL AO 4/U/0-10-ECO - Modulo analogico



2702498

<https://www.phoenixcontact.com/it/prodotti/2702498>

Si prega di notare che i dati visualizzati in questo PDF sono stati generati dal nostro catalogo online. I dati completi sono disponibili nella documentazione per l'utente. Si applicano le condizioni generali di utilizzo per i download.



Inline, Morsetto uscita digitale, Uscite analogiche: 4, 0 V ... 10 V, tecnica di connessione: 2 conduttori, velocità di trasmissione nel bus locale: 500 kBit/s, grado di protezione: IP20, Connettori Inline compresi

Descrizione del prodotto

Il modulo è previsto per l'impiego all'interno di una stazione Inline. Serve per l'emissione di segnali di tensione analogici. I valori di emissione sono illustrati nel formato Rappresentazione normalizzata. I morsetti Inline ECO sono omologati per il range di temperature da 0 °C a +55 °C. La fornitura comprende lo zoccolo elettronico e il connettore Inline.

I vantaggi

- 4 canali di uscita analogici
- Collegamento degli attuatori con connessione a 2 conduttori
- Range di tensione: 0 V ... 10 V
- Formato dati: rappresentazione normalizzata
- Risoluzione: 12 bit
- Visualizzazione diagnostica

Dati commerciali

Codice articolo	2702498
Pezzi/conf.	1 Pezzi
Quantità di ordinazione minima	1 Pezzi
Codice vendita	DRI142
Codice prodotto	DRI142
GTIN	4055626204475
Peso per pezzo (confezione inclusa)	74,2 g
Peso per pezzo (confezione esclusa)	74,2 g
Numero tariffa doganale	85389099
Paese di origine	DE

Dati tecnici

Dimensioni

Disegno quotato	
Larghezza	12,2 mm
Altezza	119,8 mm
Profondità	71,5 mm

Note

Nota per l'utilizzo

Nota per l'utilizzo	Solo per l'uso industriale
---------------------	----------------------------

Interfacce

bus locale Inline

Numero di interfacce	2
Collegamento	Ripartitore dati Inline
Velocità di trasmissione	500 kBit/s

Caratteristiche del sistema

Modulo

Codice ID (dec.)	125
Codice ID (esadecimale)	7D
Codice lunghezza (es.)	04
Codice lunghezza (dec.)	04
Canale dati di processo	64 Bit
Range indirizzi ingressi	0 Byte
Range indirizzi uscite	8 Byte
Lunghezza di registro	64 Bit
Bisogno di dati di parametrizzazione	1 Byte
Bisogno di dati di configurazione	4 Byte

Dati di uscita

Analogico:

Denominazione uscita	Uscite analogiche
Tecnica di connessione	2 conduttori
Indicazioni sulla tecnologia di connessione	schermato, twisted pair

Numero uscite	4
Risoluzione convertitori D/A	12 Bit
Circuito di protezione	Protezione contro cortocircuito, protezione contro sovraccarico; Elettronico protezione da fenomeni transitori; Diodo soppressore
Formato dei dati	Rappresentazione normalizzata
Rappresentazione valori di output	16 Bit
Aggiornamento dati di processo	< 10 ms
Segnale d'uscita, tensione	0 V ... 10 V
Carico/carico di uscita uscita di tensione	> 2 kΩ

Caratteristiche articolo

Tipo di prodotto	Componenti I/O
Famiglia di prodotti	Inline
Tipo	modularità
Luogo di installazione	Quadro elettrico
Volume di consegna	Connettori Inline compresi
Messaggi di diagnostica	Caduta dell'alimentazione interna della periferia Segnalazione di errore periferia all'accoppiatore bus Errore Checksum Segnalazione di errore periferia all'accoppiatore bus

Caratteristiche elettriche

Potenza dissipata massima in condizioni nominali	1,6 W
--	-------

Potenziali: Alimentazione della logica (U_L)

Tensione di alimentazione	7,5 V DC (tramite ripartitore di potenziale)
Corrente assorbita	max. 70 mA tip. 60 mA

Potenziali: Alimentazione del modulo analogico (U_{ANA})

Tensione di alimentazione	24 V DC (tramite ripartitore di potenziale)
Range tensione di alimentazione	19,2 V DC ... 30 V DC (comprese tutte le tolleranze, ripple incluso)
Corrente assorbita	max. 45 mA tip. 35 mA

Isolamento galvanico/isolamento dei campi di tensione

Tensione di prova: Logica bus (bus locale, alimentazione logica)	500 V AC, 50 Hz, 1 min
Tensione di prova: Periferia analogica	500 V AC, 50 Hz, 1 min
Tensione di prova: Terra funzionale	500 V AC, 50 Hz, 1 min

Dati di collegamento

Tecnologia di connessione

Denominazione collegamento	Connettore Inline
----------------------------	-------------------

Connettore Inline

IB IL AO 4/U/0-10-ECO - Modulo analogico



2702498

<https://www.phoenixcontact.com/it/prodotti/2702498>

Collegamento	Connessione a molla
Sezione conduttore rigida	0,08 mm ² ... 1,5 mm ²
Sezione conduttore flessibile	0,08 mm ² ... 1,5 mm ²
Sezione del conduttore AWG	28 ... 16
Lunghezza del tratto da spelare	8 mm

Condizioni ambientali e della vita elettrica

Condizioni ambientali

Temperatura ambiente (esercizio)	0 °C ... 55 °C (vedere la tabella "Derating" nella scheda tecnica)
Grado di protezione	IP20
Pressione aria (funzionamento)	70 kPa ... 106 kPa (fino a 3000 m s.l.m.)
Pressione aria (trasporto e stoccaggio)	70 kPa ... 106 kPa (fino a 3000 m s.l.m.)
Temperatura ambiente (stoccaggio/trasporto)	-25 °C ... 85 °C
Umidità dell'aria consentita (esercizio)	10 % ... 95 % (secondo DIN EN 61131-2)
Umidità dell'aria consentita (stoccaggio/trasporto)	10 % ... 95 % (secondo DIN EN 61131-2)

Normative e prescrizioni

Classe di protezione	III (IEC 61140, EN 61140, VDE 0140-1)
----------------------	---------------------------------------

Montaggio

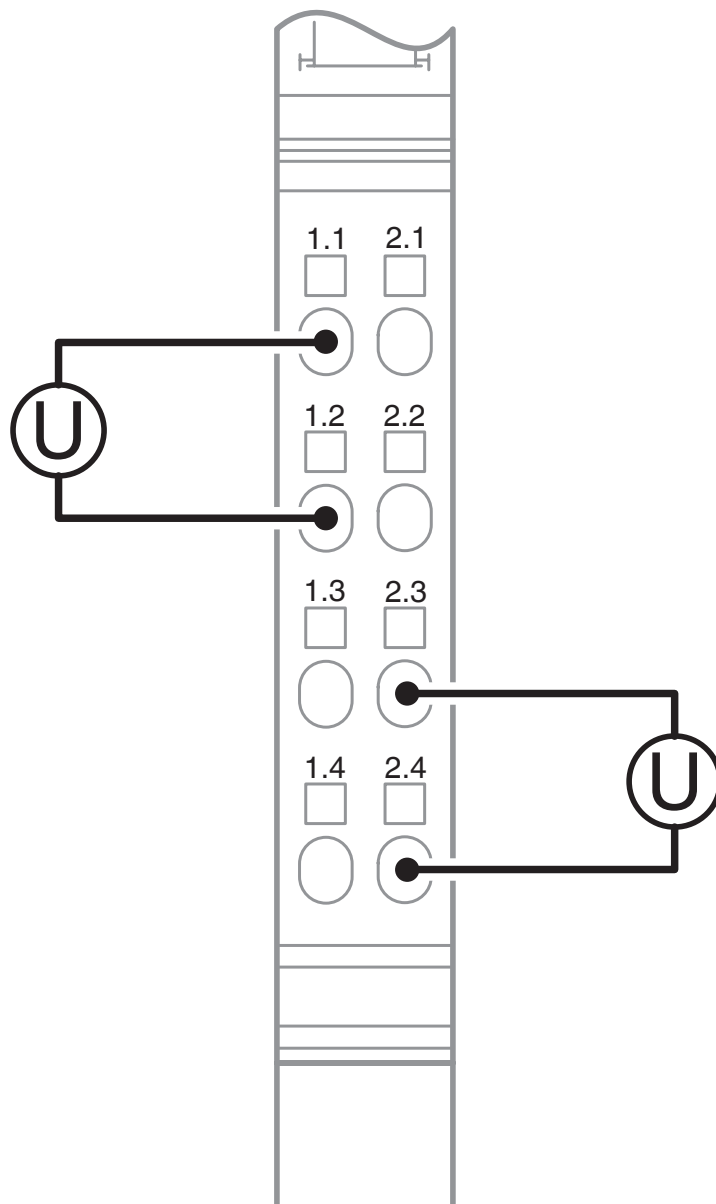
Tipo di montaggio	Montaggio su guida DIN
-------------------	------------------------

Disegni

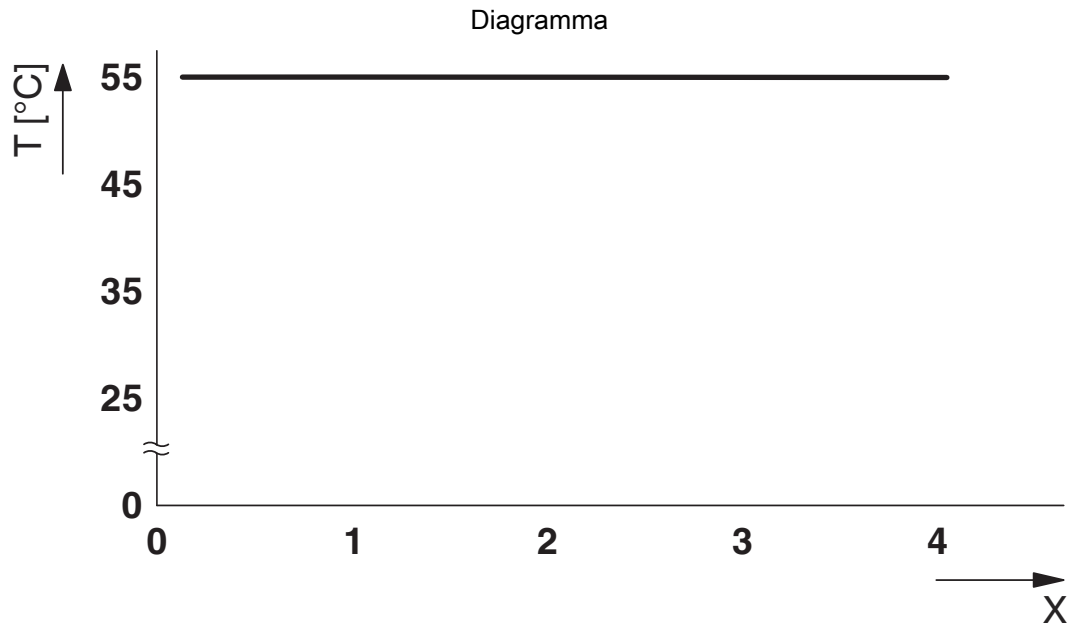
Disegno quotato



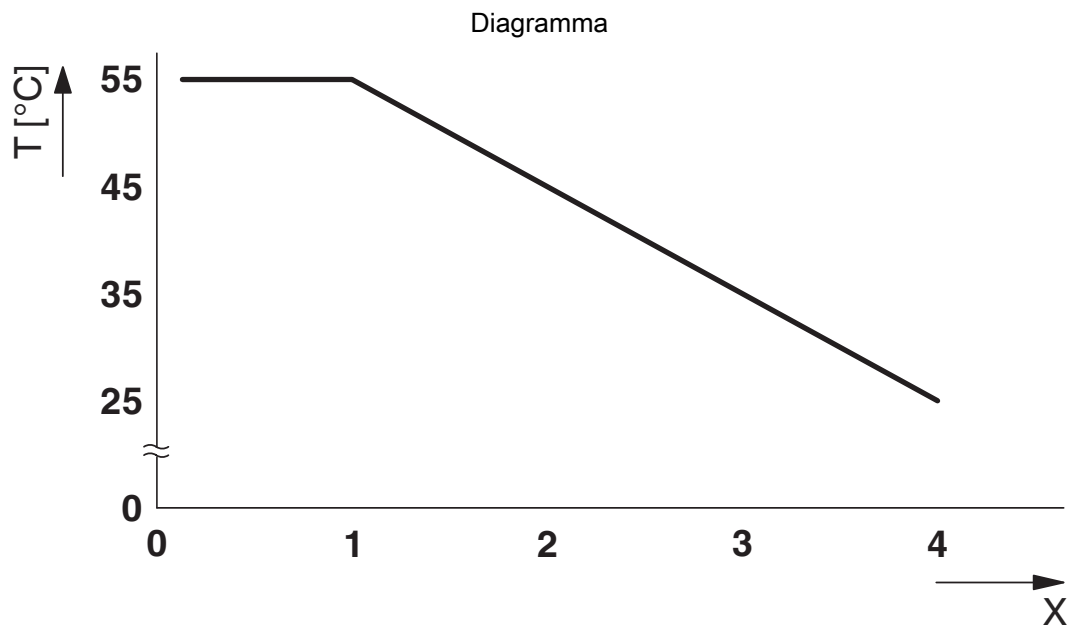
Disegno collegamento



Connessione degli attuatori



Derating con convezione attiva



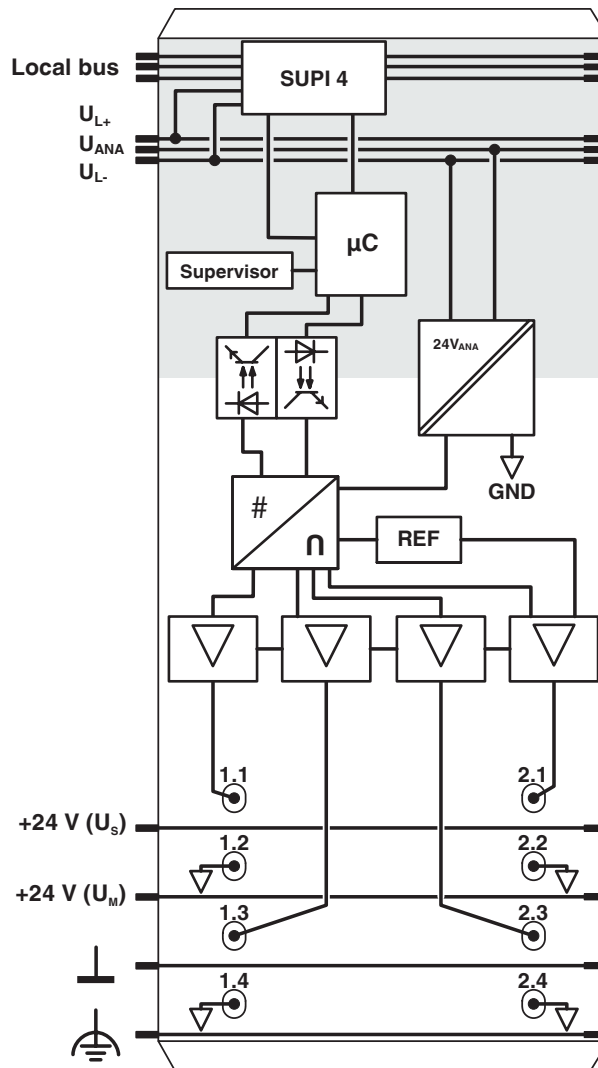
Derating senza convezione attiva

IB IL AO 4/U/0-10-ECO - Modulo analogico

2702498

<https://www.phoenixcontact.com/it/prodotti/2702498>

Diagramma a blocchi



Circuito interno dei punti di connessione

IB IL AO 4/U/0-10-ECO - Modulo analogico



2702498

<https://www.phoenixcontact.com/it/prodotti/2702498>

Omologazioni

🔗 To download certificates, visit the product detail page: <https://www.phoenixcontact.com/it/prodotti/2702498>



cULus Listed

ID omologazione: E238705



cULus Listed

ID omologazione: E238705

2702498

<https://www.phoenixcontact.com/it/prodotti/2702498>

Classifiche

ECLASS

ECLASS-13.0	27242601
ECLASS-15.0	27242601

ETIM

ETIM 10.0	EC001596
-----------	----------

UNSPSC

UNSPSC 21.0	32151600
-------------	----------

2702498

<https://www.phoenixcontact.com/it/prodotti/2702498>

Environmental product compliance

EU RoHS

Soddisfa i requisiti della direttiva RoHS	Sì
con eccezione delle deroghe, se note	7(a), 7(c)-I, 7(c)-II

China RoHS

Environment friendly use period (EFUP)	EFUP-50
	Una tabella per la dichiarazione China RoHS in base all'articolo è disponibile nell'area di download di ciascun articolo alla voce "Dichiarazione del produttore". Per tutti gli articoli con EFUP-E non viene allestita né richiesta alcuna tabella per la dichiarazione China RoHS.

EU REACH SVHC

Avviso di sostanza candidata REACH (n. CAS)	Lead(n. CAS: 7439-92-1)
SCIP	e4266376-fae2-4063-842d-aaa07682610f

Phoenix Contact 2026 © - Tutti i diritti riservati
<https://www.phoenixcontact.com>

PHOENIX CONTACT S.p.a.
Via Bellini, 39/41
20095 Cusano Milanino (MI)
+39 02 660591
info_it@phoenixcontact.com