

# AXL F BK PB XC - Accoppiatore bus



2702463

<https://www.phoenixcontact.com/it/prodotti/2702463>

Si prega di notare che i dati visualizzati in questo PDF sono stati generati dal nostro catalogo online. I dati completi sono disponibili nella documentazione per l'utente. Si applicano le condizioni generali di utilizzo per i download.



La figura mostra l'articolo standard

Axioline F, Accoppiatore bus, PROFIBUS DP, Connettore femmina D-SUB a 9 poli, Variante per condizioni estreme:, velocità di trasmissione nel bus locale: 100 MBit/s, grado di protezione: IP20, incluso modulo di base bus e connettore Axioline F

## Descrizione del prodotto

L'accoppiatore bus è pensato per l'impiego in una rete PROFIBUS e rappresenta l'elemento di connessione al sistema I/O Axioline F. All'accoppiatore bus possono essere affiancati fino a 63 utenti Axioline F. Per l'integrazione della stazione Axioline F nel sistema di programmazione è disponibile il rispettivo file GSD. Questa può essere scaricata dal seguente sito: [phoenixcontact.net/product/2702463](https://www.phoenixcontact.net/product/2702463)

## I vantaggi

- Collegamento del PROFIBUS mediante connettore femmina D-SUB a 9 poli
- Separazione galvanica tra interfaccia PROFIBUS e logica
- Commutatore rotante di codifica per l'impostazione dell'indirizzo PROFIBUS
- DP/V1 per master di Classe 1 e Classe 2
- Velocità di trasmissione dati PROFIBUS da 9,6 kBit/s a 12 MBit/s
- Configurazione dinamica supportata
- Funzioni I&M
- Aggiornamento firmware
- Tempo di ciclo tipico del bus locale Axioline F circa 10 µs
- Supporta il funzionamento di Axioline Smart Elements
- Supporta Smart Elements passivi (a partire dalla versione 2.20 del firmware)
- Utilizzabile in condizioni ambientali estreme
- Range di temperatura esteso da -40 °C ... +70 °C (vedere il capitolo "Testate con successo: impiego in condizioni ambientali estreme" nella scheda tecnica)
- Circuiti stampati parzialmente laccati

## Dati commerciali

Codice articolo	2702463
Pezzi/conf.	1 Pezzi
Quantità di ordinazione minima	1 Pezzi
Codice vendita	DRI212
Codice prodotto	DRI212
GTIN	4055626459271
Peso per pezzo (confezione inclusa)	243 g

# AXL F BK PB XC - Accoppiatore bus



2702463

<https://www.phoenixcontact.com/it/prodotti/2702463>

Peso per pezzo (confezione esclusa)	175 g
Numero tariffa doganale	85389091
Paese di origine	DE

# AXL F BK PB XC - Accoppiatore bus



2702463

<https://www.phoenixcontact.com/it/prodotti/2702463>

## Dati tecnici

### Dimensioni

Disegno quotato	
Larghezza	45 mm
Altezza	126,1 mm
Profondità	74 mm
Nota sulle dimensioni	La profondità vale per l'utilizzo di una guida di supporto TH 35-7.5 (secondo EN 60715).

### Note

Nota per l'utilizzo	
Nota per l'utilizzo	Solo per l'uso industriale

### Interfacce

#### PROFIBUS DP

Numero di interfacce	1
Collegamento	Connettore femmina D-SUB a 9 poli
Velocità di trasmissione	9,6 kBit/s ... 12 MBit/s

#### Bus locale Axioline F

Numero di interfacce	1
Collegamento	Modulo di base bus
Velocità di trasmissione	100 MBit/s

#### Assistenza

Numero di interfacce	1
Tipo di connessione	Micro USB tipo B

### Caratteristiche del sistema

#### Limiti di sistema

Numero dati di processo ( )	max. 244 Byte (Ingresso)
Numero dati di processo ( )	max. 244 Byte (Uscita)
Numero dati di parametrizzazione	max. 233 Byte
Numero dati di configurazione	max. 244 Byte
Numero di utilizzatori supportati	max. 63 (da ogni stazione)
Numero di utilizzatori bus locale collegabili	max. 63

## Caratteristiche articolo

Tipo di prodotto	Componenti I/O
Famiglia di prodotti	Axioline F
Tipo	block modular
Posizione di installazione	in base alle esigenze (osservare il derating della temperatura)
Volume di consegna	incluso modulo di base bus e connettore Axioline F
Caratteristiche particolari	Variante per condizioni estreme:

## Caratteristiche di isolamento

Categoria di sovratensione	II (IEC 60664-1, EN 60664-1)
Grado di inquinamento	2 (IEC 60664-1, EN 60664-1)

## Caratteristiche elettriche

Potenza dissipata massima in condizioni nominali	4 W
--	-----

Potenziali: Alimentazione della tensione della logica  $U_L$  (da  $U_L$  si genera l'alimentazione del bus locale Axioline F  $U_{Bus}$ )

Tensione di alimentazione	24 V DC
Range tensione di alimentazione	19,2 V DC ... 30 V DC (comprese tutte le tolleranze, ripple incluso)
Corrente assorbita	max. 567 mA (con 2 A su $U_{Bus}$ per gli I/O e $U_L = 24$ V)
Circuito di protezione	Prot. contro le sovratensioni; elettronica
	Prot. contro inversione polarità; elettronica

Potenziali: Alimentazione del bus locale Axioline F ( $U_{Bus}$ )

Tensione di alimentazione	5 V DC (mediante modulo di base bus)
Alimentazione	max. 2 A

Isolamento galvanico/isolamento dei campi di tensione

Tensione di prova: Interfaccia PROFIBUS / alimentazione di 24 V della tensione logica ( $U_L$ )	500 V AC, 50 Hz, 1 min
Tensione di prova: Interfaccia PROFIBUS / terra funzionale	500 V AC, 50 Hz, 1 min
Tensione di prova: Alimentazione di 24 V della tensione logica ( $U_L$ ) / terra funzionale	500 V AC, 50 Hz, 1 min

## Dati di collegamento

Tecnologia di connessione

Denominazione collegamento	Connettore Axioline F
Nota sul tipo di connessione	Rispettare le indicazioni sulle sezioni dei conduttori riportate nel manuale utente "Axioline F: sistema e installazione".

Connettore Axioline F

Collegamento	Connessione Push-in
Nota sul tipo di connessione	Rispettare le indicazioni sulle sezioni dei conduttori riportate nel manuale utente "Axioline F: sistema e installazione".
Sezione conduttore rigida	0,2 mm <sup>2</sup> ... 1,5 mm <sup>2</sup>
Sezione conduttore flessibile	0,2 mm <sup>2</sup> ... 1,5 mm <sup>2</sup>
Sezione del conduttore AWG	24 ... 16

Lunghezza del tratto da spelare	8 mm
---------------------------------	------

## Condizioni ambientali e della vita elettrica

### Condizioni ambientali

Temperatura ambiente (esercizio)	-25 °C ... 60 °C (Standard, applicazioni con omologazione UL; impiego nella zona a potenziale rischio di esplosione della Zona 2, posizione di installazione: montaggio a parete su guida DIN orizzontale)
	-25 °C ... 55 °C (Standard, applicazioni con omologazione UL; impiego nella zona a potenziale rischio di esplosione della Zona 2; posizione di montaggio: a piacere)
	-40 °C ... 70 °C (Ampliato, vedere il capitolo "Testate con successo: impiego in condizioni ambientali estreme" nella scheda tecnica.)
Grado di protezione	IP20
Pressione aria (funzionamento)	70 kPa ... 106 kPa (fino a 3000 m s.l.m.)
Pressione aria (trasporto e stoccaggio)	70 kPa ... 106 kPa (fino a 3000 m s.l.m.)
Temperatura ambiente (stoccaggio/trasporto)	-40 °C ... 85 °C
Umidità dell'aria consentita (esercizio)	5 % ... 95 % (senza condensa)
Umidità dell'aria consentita (stoccaggio/trasporto)	5 % ... 95 % (senza condensa)

### Controllo (gas nocivo)

Standard di prova	ISA-71.04-2013 G3 Harsh Group A
	IEC 60068-2-60:2015 Metodo 4
Temperatura	25 °C ±1 K
Umidità dell'aria (relativo)	75 % ±3 %
Durata di prova	21 Giorni
Concentrazione di volume H <sub>2</sub> S (Idrogeno solforato)	50 ppb
Concentrazione di volume NO <sub>2</sub> (Biossido di azoto)	1250 ppb
Concentrazione di volume Cl <sub>2</sub> (Cloro)	10 ppb
Concentrazione di volume SO <sub>2</sub> (Anidride solforosa)	300 ppb

## Normative e prescrizioni

Classe di protezione	III (IEC 61140, EN 61140, VDE 0140-1)
----------------------	---------------------------------------

## Omologazioni

### ATEX

Siglatura	⊕ II 3 G Ex ec IIC T4 Gc
Certificato	UL 20 ATEX 2441X

### IECEX

Siglatura	Ex ec IIC T4 Gc
Certificato	IECEX ULD 20.0026X

### UL, USA / Canada

Siglatura	cULus
Certificato	E238705

# AXL F BK PB XC - Accoppiatore bus



2702463

<https://www.phoenixcontact.com/it/prodotti/2702463>

## UL Ex, USA / Canada

Siglatura	Class I, Zone 2, AEx ec IIC T4
	Class I, Division 2, Groups A, B, C, D, T4
	Ex ec IIC T4 Gc X
Certificato	E366272

## CCC / China-Ex

Siglatura	Ex ec IIC T4 Gc
Certificato	

## Montaggio

Tipo di montaggio	Montaggio su guida DIN
Posizione di installazione	in base alle esigenze (osservare il derating della temperatura)

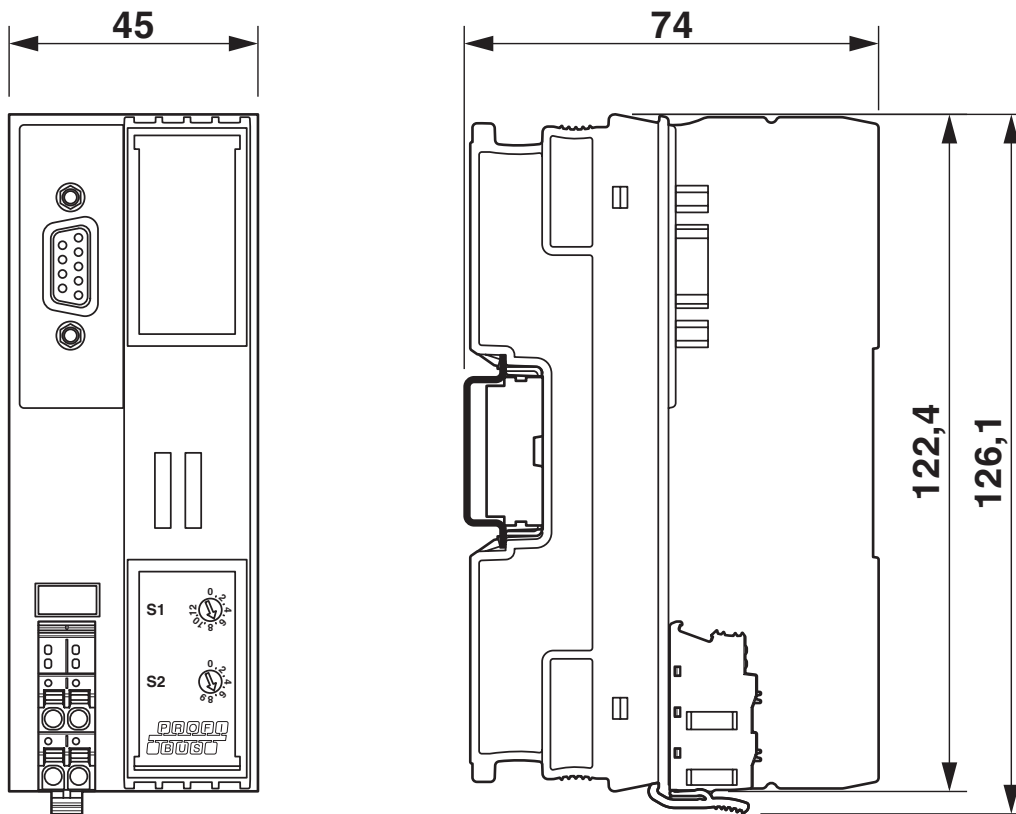
# AXL F BK PB XC - Accoppiatore bus

2702463

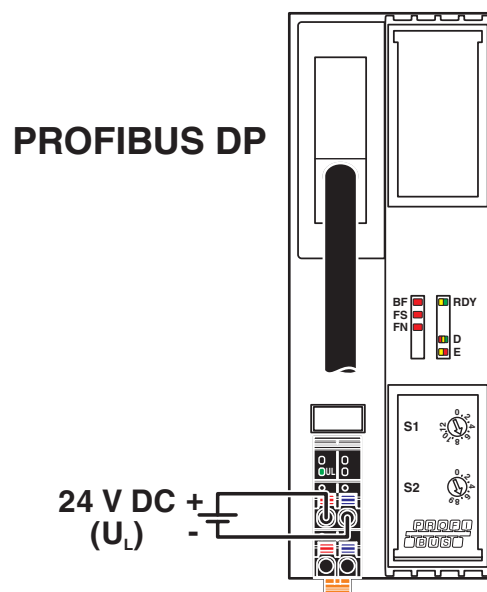
<https://www.phoenixcontact.com/it/prodotti/2702463>

## Disegni

Disegno quotato



Disegno collegamento

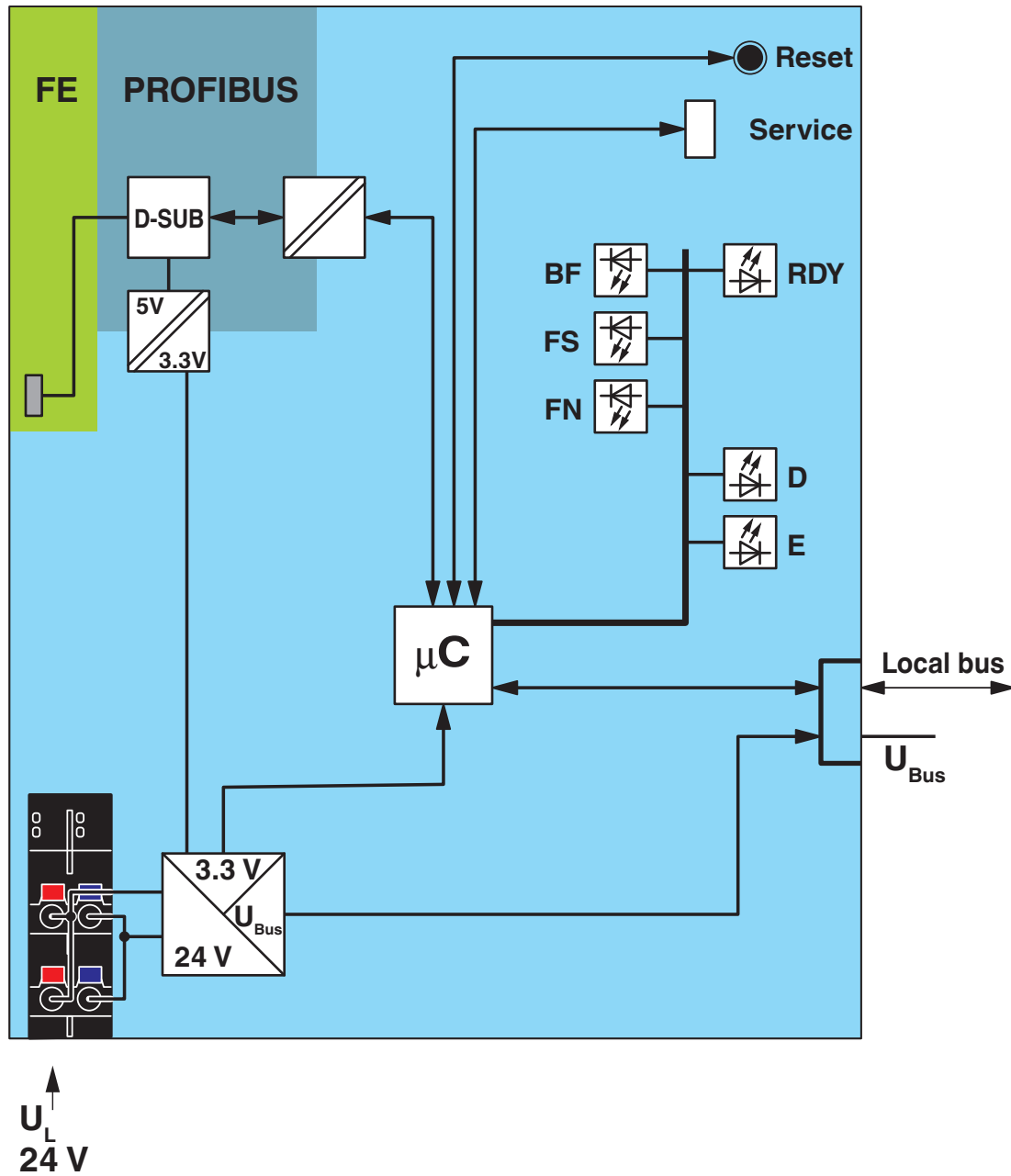


# AXL F BK PB XC - Accoppiatore bus

2702463

<https://www.phoenixcontact.com/it/prodotti/2702463>

Diagramma a blocchi



Circuito interno dei punti di connessione

# AXL F BK PB XC - Accoppiatore bus



2702463

<https://www.phoenixcontact.com/it/prodotti/2702463>

## Omologazioni

🔗 To download certificates, visit the product detail page: <https://www.phoenixcontact.com/it/prodotti/2702463>

### BSH

ID omologazione: 840

### PROFIBUS

ID omologazione: Z02274



### cULus Listed

ID omologazione: E238705



### IECEX

ID omologazione: IECEX ULD 20.0026X



### ATEX

ID omologazione: UL 20 ATEX 2441X



### cULus Listed

ID omologazione: E366272



### CCC

ID omologazione: 2021122309114456\_CN

# AXL F BK PB XC - Accoppiatore bus



2702463

<https://www.phoenixcontact.com/it/prodotti/2702463>

## Classifiche

### ECLASS

ECLASS-13.0	27242608
ECLASS-15.0	27242608

### ETIM

ETIM 10.0	EC001604
-----------	----------

### UNSPSC

UNSPSC 21.0	32151600
-------------	----------

## Environmental product compliance

### EU RoHS

Soddisfa i requisiti della direttiva RoHS	Sì
con eccezione delle deroghe, se note	6(c), 7(a), 7(c)-I

### China RoHS

Environment friendly use period (EFUP)	EFUP-50
	Una tabella per la dichiarazione China RoHS in base all'articolo è disponibile nell'area di download di ciascun articolo alla voce "Dichiarazione del produttore". Per tutti gli articoli con EFUP-E non viene allestita né richiesta alcuna tabella per la dichiarazione China RoHS.

### EU REACH SVHC

Avviso di sostanza candidata REACH (n. CAS)	Lead(n. CAS: 7439-92-1)
SCIP	8fbc1048-1069-4109-a9dc-eda5c95b7f36