

Si prega di notare che i dati visualizzati in questo PDF sono stati generati dal nostro catalogo online. I dati completi sono disponibili nella documentazione per l'utente. Si applicano le condizioni generali di utilizzo per i download.



Seconda generazione: Unmanaged Extender Ethernet, per collegamento punto-punto, struttura lineare e ad anello, velocità dati fino a 30 Mbit/s, distanze fino a 20 km su linee aziendali in rame, diagnosi via USB e LED, 2 porte SHDSL, 1 porta LAN

## Descrizione del prodotto

L'extender Ethernet consente di realizzare applicazioni Ethernet a banda larga su linee già esistenti. E' il successore della prima generazione di PSI-MODEM-SHDSL/ETH, cod. art. 2313643. L'extender Ethernet può essere utilizzato con cavi aziendali a 2 e a 4 conduttori, ma non con la rete telefonica pubblica. È possibile stabilire topologie punto-punto, lineari o ad anello con copertura fino a 20 km.

È possibile utilizzare in rete l'extender Ethernet con i dispositivi delle prime generazioni precedenti (PSI-MODEM-SHDSL/ETH a partire dalla versione firmware 4.xx). Inoltre l'extender Ethernet può essere combinato con gli extender Managed Ethernet: TC EXTENDER 6004 ETH-2S, cod. art. 2702255 e TC EXTENDER 4001 ETH-1S, cod. art. 2702253. Ciò consente la diagnosi centralizzata tramite IP di tutte le utenze e di tutte le linee.

## I vantaggi

- Distanze fino a 20 km
- Fino a 15,3 MBit/s a 2 conduttori
- Fino a 30 MBit/s a 4 conduttori
- Processo di modulazione stabile (SHDSL)
- Riconoscimento automatico velocità dati SHDSL
- Trasmissione trasparente di tutti i protocolli Ethernet standard, inclusi EtherNet/IP™, Modbus/TCP, PROFINET, PROFI-safe, EtherCAT®, KNX, BACnet/IP
- Trasparente nella rete (nessuna configurazione IP necessaria)
- Riconoscimento automatico del tipo di cavo di rete (Auto-MDI(X))
- Riconoscimento automatico velocità dati di rete (10/100 MBit/s)
- Semplice messa in servizio, Plug&Play
- Sicuro nel futuro (compatibilità IPv4 e IPv6)
- 2 uscite digitali per la segnalazione di allarme di controllori esterni

## Dati commerciali

Codice articolo	2702409
Pezzi/conf.	1 Pezzi
Quantità di ordinazione minima	1 Pezzi
Nota	Produzione su ordinazione (non è possibile effettuare resi)
Codice vendita	DNC442
Codice prodotto	DNC442
GTIN	4055626162560

# TC EXTENDER 2001 ETH-2S - Extender Ethernet



2702409

<https://www.phoenixcontact.com/it/prodotti/2702409>

Peso per pezzo (confezione inclusa)	267,6 g
Peso per pezzo (confezione esclusa)	258,7 g
Numero tariffa doganale	85176200
Paese di origine	DE

## Dati tecnici

### Note

#### Nota per l'utilizzo

Nota per l'utilizzo	Solo per l'uso industriale
---------------------	----------------------------

#### Limitazione dell'uso

Indicazioni CCCex	In Cina non è consentito l'utilizzo nelle zone a potenziale rischio di esplosione.
-------------------	--

### Caratteristiche articolo

Tipo di prodotto	Extender Ethernet
MTTF	711 Anni (Standard SN 29500, temperatura 25 °C, ciclo operativo 21%)
	308 Anni (Standard SN 29500, temperatura 40 °C, ciclo operativo 34,25%)
	125 Anni (Standard SN 29500, temperatura 40 °C, ciclo operativo 100%)

#### Funzioni

Funzioni diagnostiche	Panoramica della topologia, diagnostica eventi e percorsi
	Registro
Funzionalità di base	Extender Ethernet secondo ITU-T G.991.2
Funzioni filtro	VLAN
Management	Plug-and-play, diagnostica tramite software PSI-CONF o Web-based Management (solo con Extender Ethernet Managed)
Ridondanza	Protocollo di ridondanza SHDSL proprietario (Extender Ethernet Managed e Unmanaged)

#### Funzioni di sicurezza

Funzionalità di base	Extender Ethernet secondo ITU-T G.991.2
----------------------	---

### Caratteristiche del sistema

#### Funzionalità

Funzionalità di base	Extender Ethernet secondo ITU-T G.991.2
----------------------	---

### Caratteristiche elettriche

Separazione galvanica	VCC // Ethernet // DSL (A) // DSL (B) // FE
Potenza dissipata massima in condizioni nominali	4,32 W
Tipo di rete	Linea dedicata
Tensione di prova interfaccia dati/alimentazione	500 V AC (Secondo EN/IEC 60079-7)
	1,5 kV AC (50 Hz, 1 min.)

#### Alimentazione

Range tensione di alimentazione	18 V DC ... 30 V DC
---------------------------------	---------------------

# TC EXTENDER 2001 ETH-2S - Extender Ethernet



2702409

<https://www.phoenixcontact.com/it/prodotti/2702409>

Tensione nominale	24 V DC $\pm 5\%$ (alternativo o ridondante, mediante contatto bus backplane e alimentazione di corrente del sistema) 5 V DC (solo configurazione, su Mini USB tipo B)
Corrente assorbita tipica	< 180 mA (24 V DC)
Max. corrente assorbita	$\leq 2$ A (In caso di impiego in una stazione di collegamento, tramite il connettore bus per guide DIN)

## Funzione

Indicazioni di stato e di diagnostica	LED: US (tensione di alimentazione), ACT/LINK (traffico dati Ethernet), ERR (errori) 2x LINK / 2x STAT (traffico dati DSL porta A e porta B), DIAG (messaggi di diagnosi)
---------------------------------------	--

## Dati di uscita

### Segnale

Denominazione uscita	Uscita digitale
Numero uscite	2
Segnale d'uscita, tensione	18 V DC ... 30 V DC (In funzione della tensione di esercizio)
Segnale d'uscita, corrente	$\leq 150$ mA (Resistente a cortocircuiti)
Comportamento delle uscite	Disattivate con alimentazione apparecchio mediante connettore bus su guida DIN

## Dati di collegamento

### Alimentazione

Collegamento	Morsetto a vite a innesto COMBICON
Coppia di serraggio	0,56 Nm ... 0,79 Nm

## Interfacce

Segnale	Ethernet
Funzionalità di base	Extender Ethernet secondo ITU-T G.991.2

Dati: Interfaccia Ethernet, 10/100Base-T(X) secondo IEEE 802.3

Velocità di trasmissione seriale	10/100 MBit/s, auto-negoziante
Collegamento	Connettore femmina RJ45, schermato 1 porta, 10/100Base-T(X), auto-negoziante
Numero di canali	1
Lunghezza di trasmissione	< 100 m (twisted pair schermato)
Protocolli	A protocollo trasparente per TCP/IP, IPv4 e IPv6

Dati: Interfaccia SHDSL a norma ITU-T G.991.2 bis

Velocità di trasmissione seriale	A 4 conduttori: 64 kbit/s ... 30 MBit/s A 2 conduttori: 32 kbit/s ... 15,3 MBit/s
Collegamento	Morsetti a vite estraibili 2x a 2 poli COMBICON
Numero di canali	2 (A 2 conduttori)
Coppia di serraggio	0,56 Nm ... 0,79 Nm
Lunghezza di trasmissione	< 20 km (in base alla velocità dati e alla sezione del conduttore)

# TC EXTENDER 2001 ETH-2S - Extender Ethernet



2702409

<https://www.phoenixcontact.com/it/prodotti/2702409>

Cavo unipolare/Punto di collegamento rigido	0,2 mm <sup>2</sup> ... 2,5 mm <sup>2</sup>
Cavo unipolare/Punto di collegamento flessibile	0,2 mm <sup>2</sup> ... 2,5 mm <sup>2</sup>
Sezione max. del conduttore flessibile AWG	14
Sezione min. conduttore flessibile AWG	24
Cavo unipolare/punto di connessione rigido AWG max.	14
Cavo unipolare/punto di connessione rigido AWG min.	24
Lunghezza del tratto da spelare	7 mm

Dati: USB 2.0

Collegamento	Mini USB tipo B, 5 poli
Lunghezza di trasmissione	< 5 m (solo per configurazione e diagnostica)

## Dimensioni

Larghezza	35 mm
Altezza	99 mm
Profondità	114,5 mm

## Indicazioni materiale

Colore (Custodia)	grigio (RAL 7042)
Materiale (Custodia)	PA 6.6-FR

## Controlli meccanici

Resistenza alle vibrazioni secondo EN 60068-2-6/IEC 60068-2-6	Funzionamento: 5g, 10 ... 150 Hz, 2,5 h, in direzione XYZ
Urti secondo EN 60068-2-27/IEC 60068-2-27	Funzionamento: 15g

## Condizioni ambientali e della vita elettrica

### Condizioni ambientali

Grado di protezione	IP20
Temperatura ambiente (esercizio)	-20 °C ... 60 °C (isolato (40 mm di distanza a sinistra e a destra), il dispositivo non alimenta altri componenti)
	-20 °C ... 55 °C (affiancato senza distanza e potenza dissipata minima dei componenti affiancati)
	-20 °C ... 50 °C (affiancato senza distanza)
	-20 °C ... 45 °C (affiancato senza distanza, il dispositivo alimenta altri componenti, 1,5 A)
Temperatura ambiente (stoccaggio/trasporto)	-40 °C ... 85 °C
Posizione elevata	≤ 5000 m (Per le limitazioni, vedere la dichiarazione del produttore per il funzionamento in quota)
Umidità dell'aria consentita (esercizio)	10 % ... 95 % (senza condensa)
Umidità dell'aria consentita (stoccaggio/trasporto)	10 % ... 95 % (senza condensa)

## Omologazioni

CE

Certificato	Conformità CE
-------------	---------------

ATEX

2702409

<https://www.phoenixcontact.com/it/prodotti/2702409>

Siglatura	Ⓢ II 3 G Ex ec IIC T4 Gc
Certificato	PxCIF11ATEX2313643X
Nota	Rispettare le note particolari relative all'installazione riportate nella documentazione!

#### UL, USA / Canada

Siglatura	508 Listed
-----------	------------

#### Test dei gas tossici

Siglatura	ISA-S71.04-1985 G3 Harsh Group A
-----------	----------------------------------

### Dati EMC

Compatibilità elettromagnetica	Conformità alla direttiva EMC 2014/30/EU
--------------------------------	--

#### Scariche elettrostatiche

Norme/Disposizioni	EN 61000-4-2
--------------------	--------------

#### Scariche elettrostatiche

Scarica contatti	± 6 kV
Scarica in aria	± 8 kV
Scarica indiretta	± 6 kV
Osservazioni	Criterio B

#### Campi elettromagnetici ad alta frequenza

Norme/Disposizioni	EN 61000-4-3
--------------------	--------------

#### Campi elettromagnetici ad alta frequenza

Frequenza	80 MHz ... 3 GHz
Intensità di campo	10 V/m
Osservazioni	Criterio A

#### Transitori veloci (Burst)

Norme/Disposizioni	EN 61000-4-4
--------------------	--------------

#### Transitori veloci (Burst)

Ingresso	± 2 kV
Segnale	± 2 kV
Osservazioni	Criterio B

#### Carico di corrente impulsiva (Surge)

Norme/Disposizioni	EN 61000-4-5
--------------------	--------------

#### Carico di corrente impulsiva (Surge)

Ingresso	± 0,5 kV (simm./asimm.)
Uscita	± 1 kV (asimmetrico, non schermato)
Segnale	± 1 kV (cavo Ethernet schermato asimmetrico) ± 1 kV (asimmetrico: linea a terra, cavo SHDSL non schermato)
Osservazioni	Criterio A

2702409

<https://www.phoenixcontact.com/it/prodotti/2702409>

## Influenza condotta

Norme/Disposizioni	EN 61000-4-6
--------------------	--------------

## Influenza condotta

Frequenza	0,15 MHz ... 80 MHz
Osservazioni	Criterio A
Tensione	10 V

## Emissione di disturbi

Norme/Disposizioni	EN 55011
Osservazioni	Classe A, campo di impiego industria

## Criteri

Criterio A	Segnalazione di stato normale entro i limiti fissati.
Criterio B	Segnalazione di stato temporaneamente compromessa, corretta automaticamente dal dispositivo.

## Normative e prescrizioni

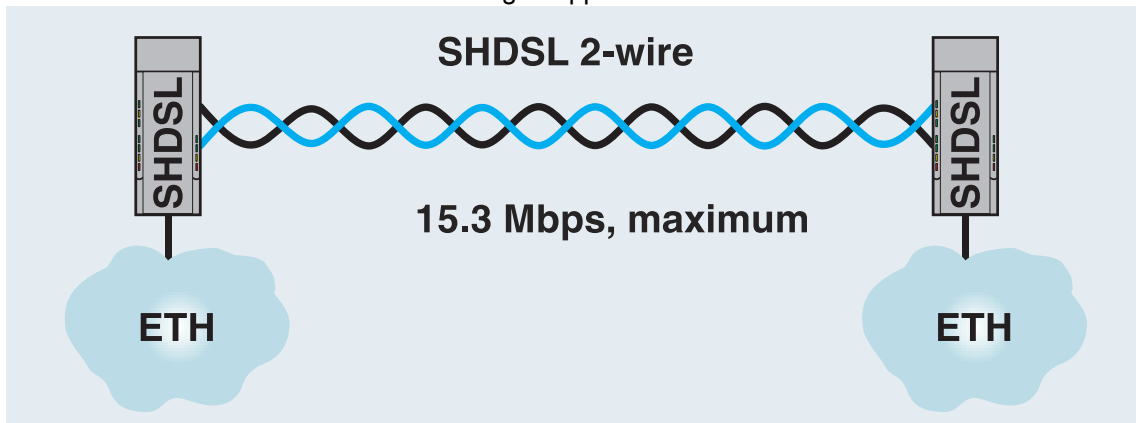
Norme/Disposizioni	EN 50121-4
Definizione norma	Applicazioni ferroviarie

## Montaggio

Tipo di montaggio	Montaggio su guida DIN
Nota per il montaggio	Il prodotto si inserisce a scatto su tutte le guide DIN da 35 mm secondo EN 60715.
Tipi di guide DIN utilizzabili	Guida DIN: 35 mm

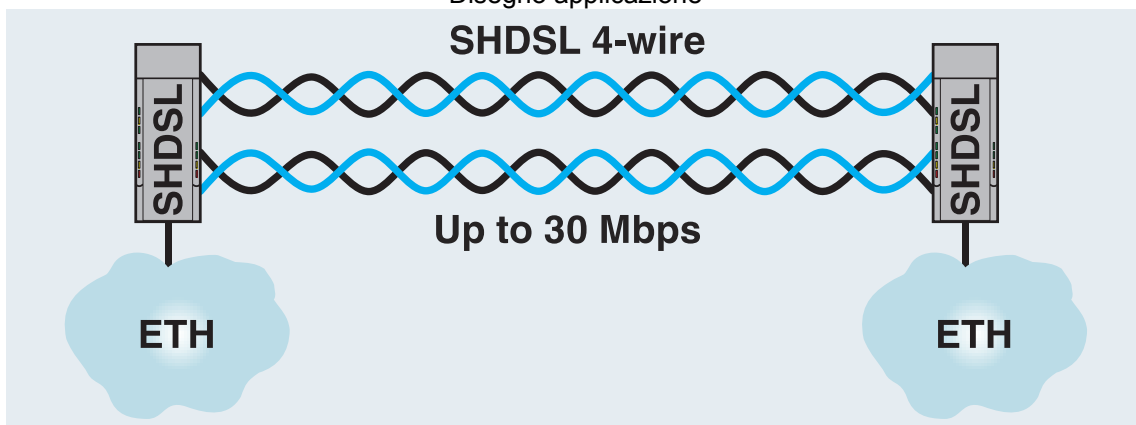
## Disegni

Disegno applicazione



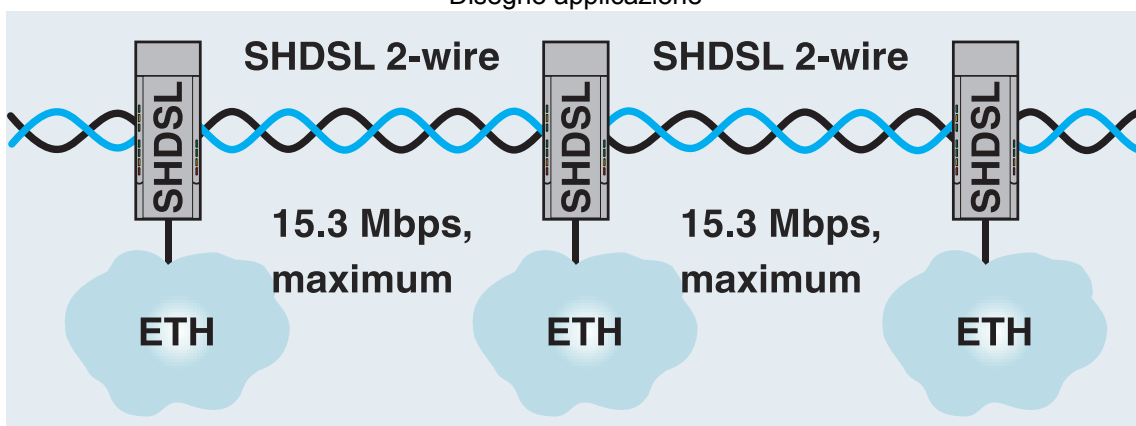
Connessione punto-punto (2 fili)

Disegno applicazione



Connessione punto-punto (4 fili)

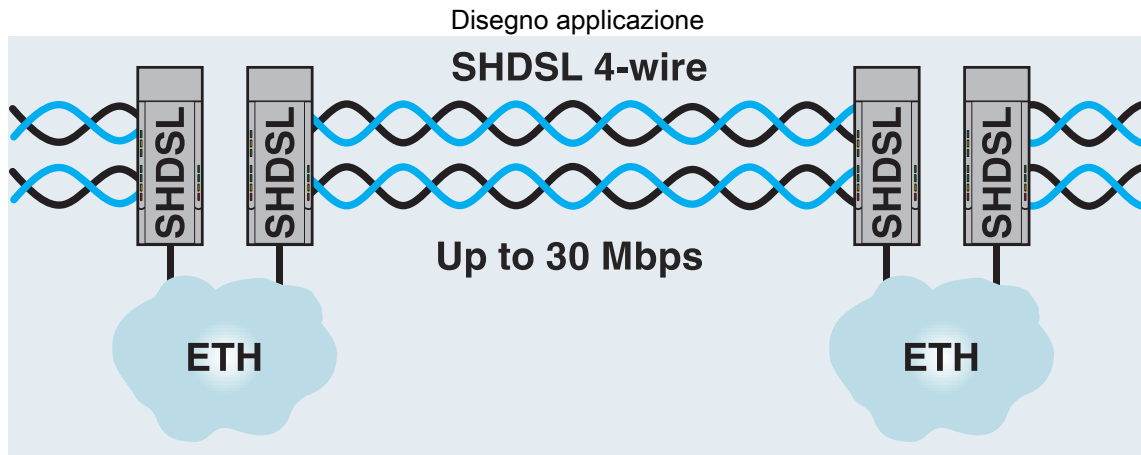
Disegno applicazione



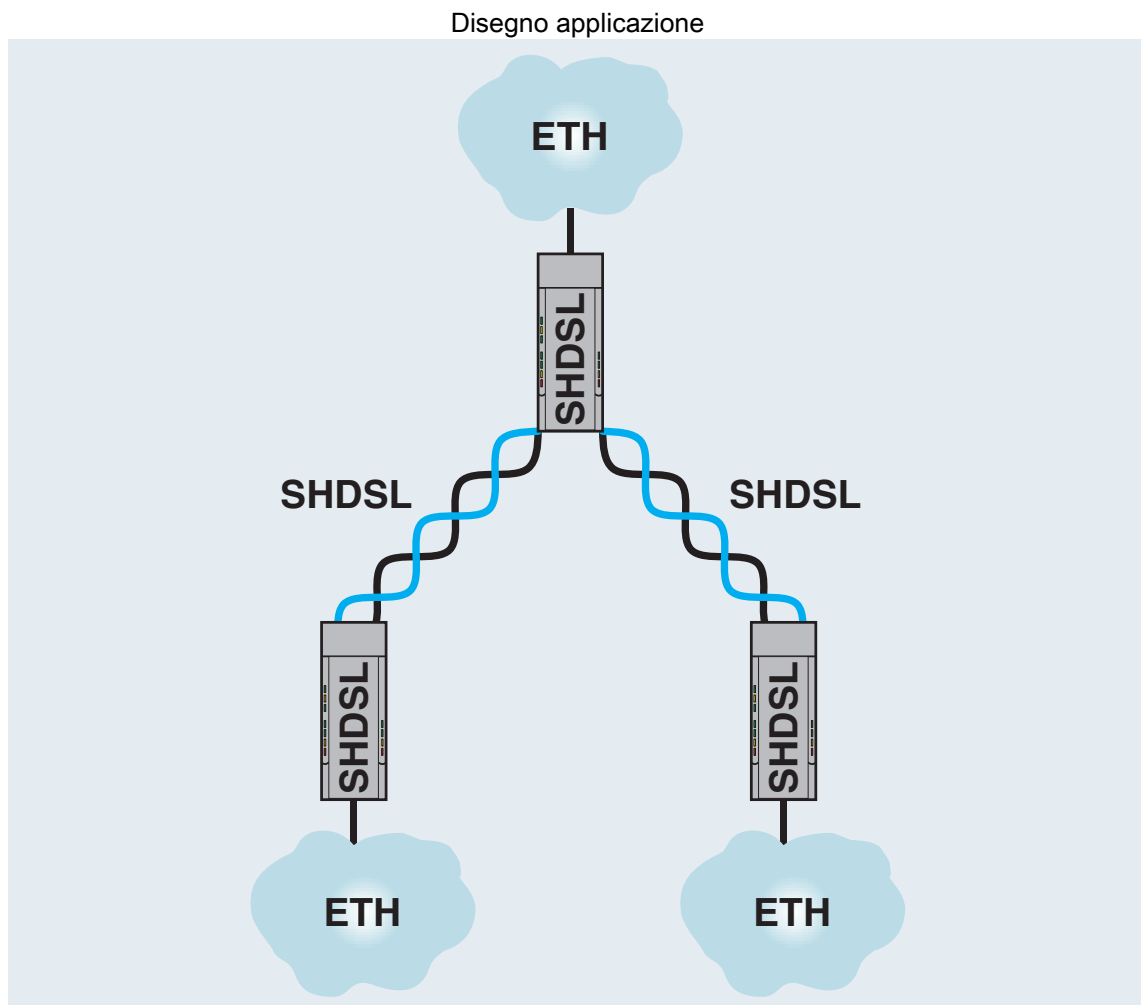
Struttura lineare (2 fili)

2702409

<https://www.phoenixcontact.com/it/prodotti/2702409>

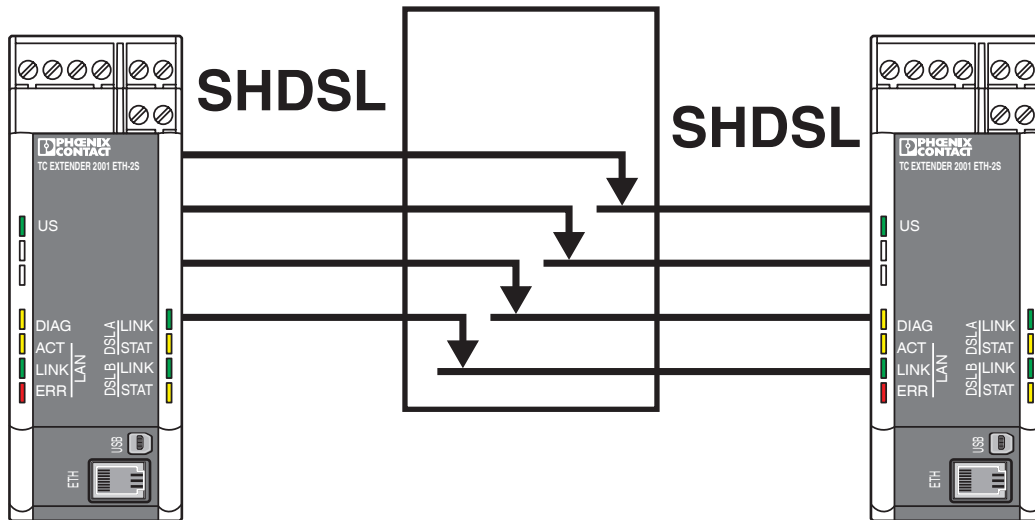


Struttura lineare (4 fili)



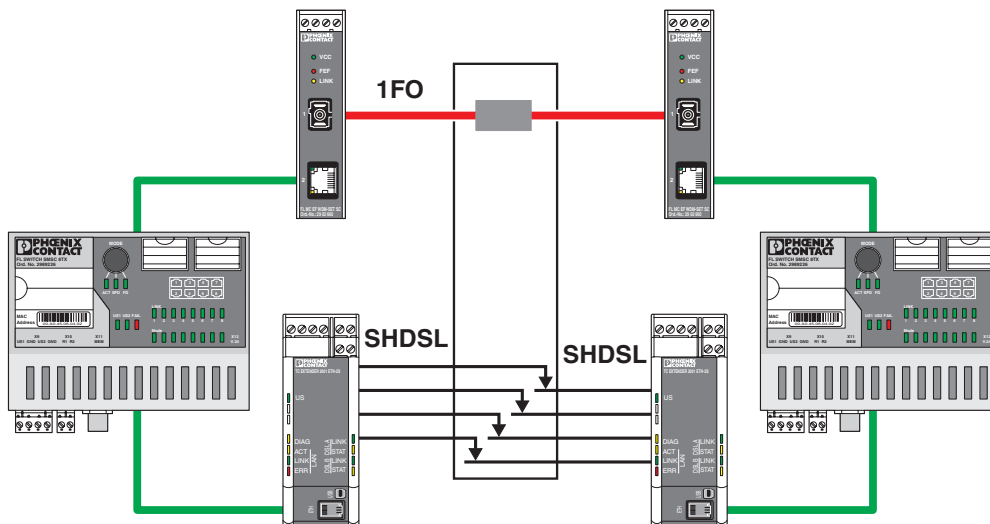
Struttura a stella

## Disegno applicazione



## Comunicazione con anello collettore

## Disegno applicazione



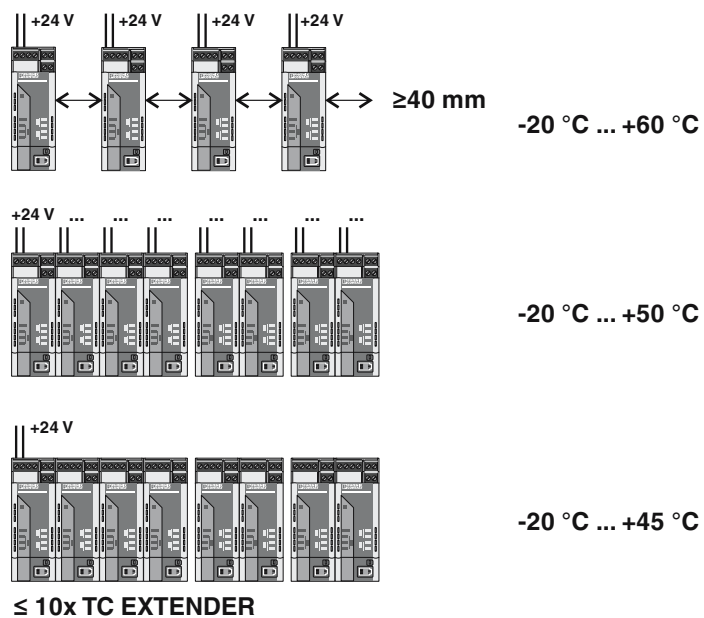
## Comunicazione ridondante con l'anello collettore

# TC EXTENDER 2001 ETH-2S - Extender Ethernet

2702409

<https://www.phoenixcontact.com/it/prodotti/2702409>

## Disegno applicazione



Limitazioni nel montaggio in collegamento

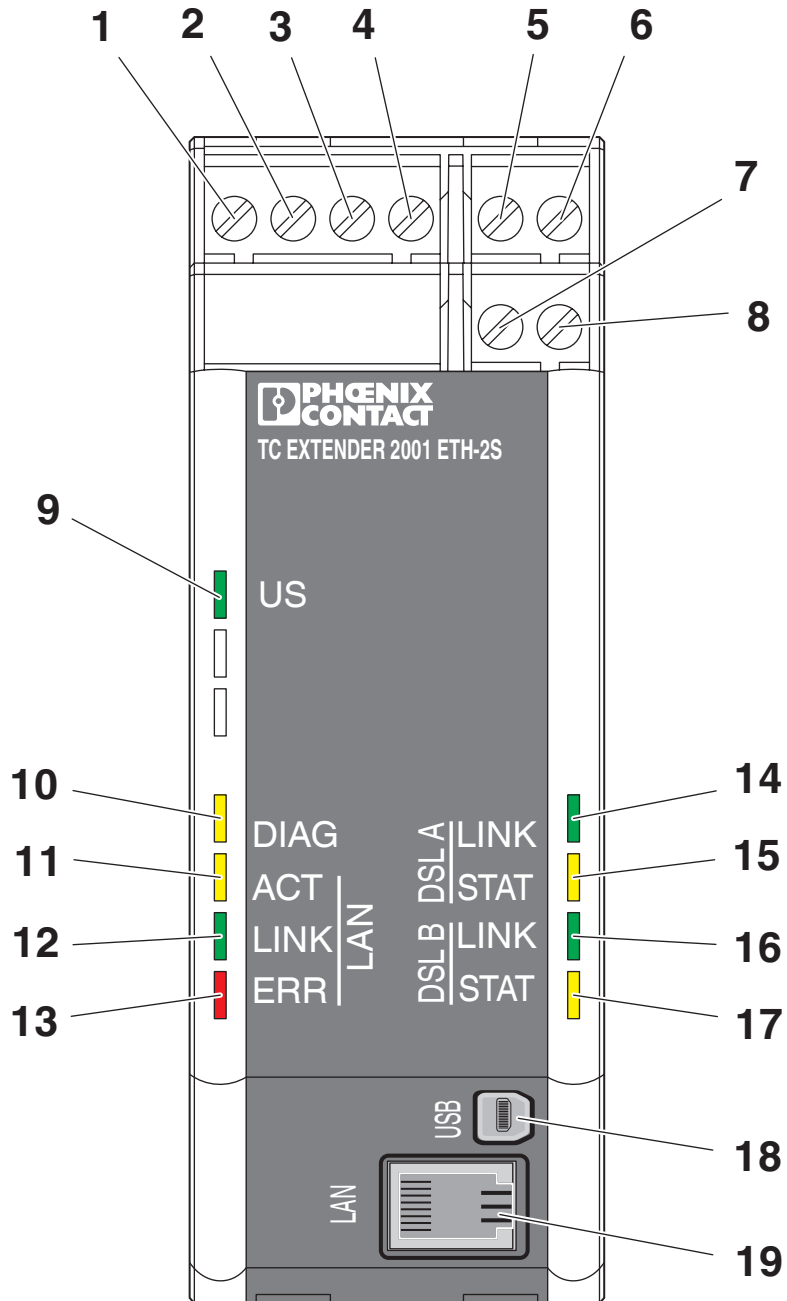
# TC EXTENDER 2001 ETH-2S - Extender Ethernet



2702409

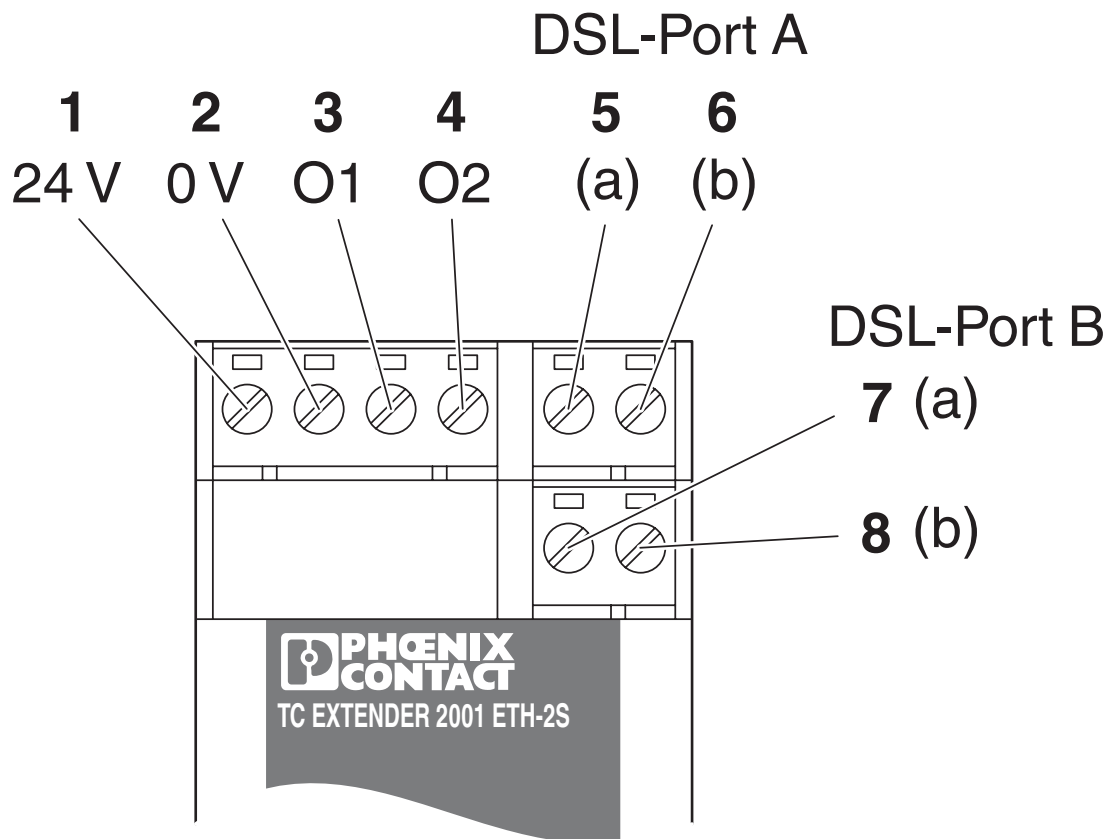
<https://www.phoenixcontact.com/it/prodotti/2702409>

Disegno schema



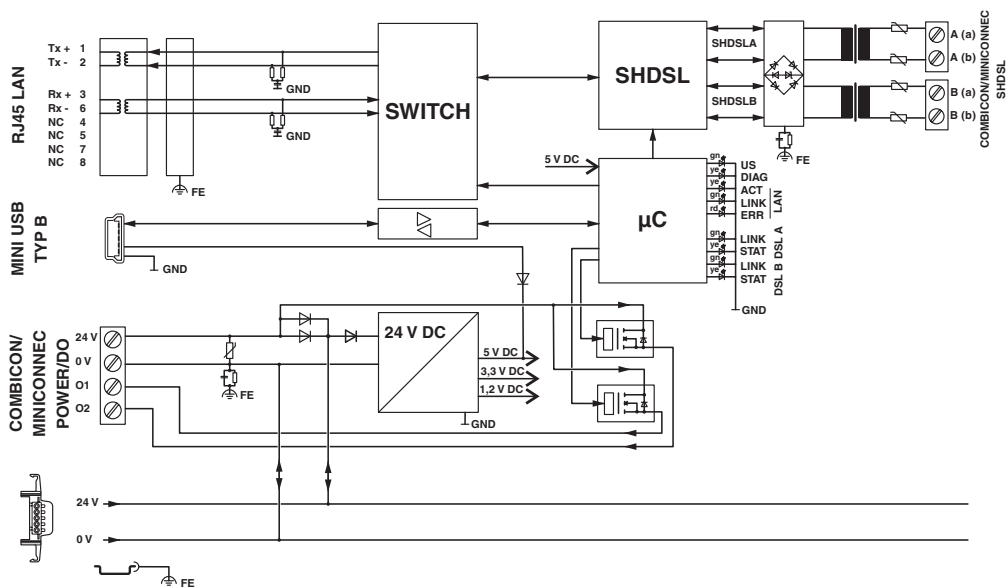
Vista anteriore

Disegno schema



Collegamenti del dispositivo

Schema di collegamento



Schema funzionale

# TC EXTENDER 2001 ETH-2S - Extender Ethernet



2702409

<https://www.phoenixcontact.com/it/prodotti/2702409>

## Omologazioni

🔗 To download certificates, visit the product detail page: <https://www.phoenixcontact.com/it/prodotti/2702409>



**cULus Listed**

ID omologazione: E238705

# TC EXTENDER 2001 ETH-2S - Extender Ethernet



2702409

<https://www.phoenixcontact.com/it/prodotti/2702409>

## Classifiche

### ECLASS

ECLASS-13.0	19170407
ECLASS-15.0	19170407

### ETIM

ETIM 10.0	EC000309
-----------	----------

### UNSPSC

UNSPSC 21.0	43223100
-------------	----------

2702409

<https://www.phoenixcontact.com/it/prodotti/2702409>

## Environmental product compliance

### EU RoHS

Soddisfa i requisiti della direttiva RoHS	Sì
con eccezione delle deroghe, se note	7(a), 7(c)-I

### China RoHS

Environment friendly use period (EFUP)	EFUP-50
	Una tabella per la dichiarazione China RoHS in base all'articolo è disponibile nell'area di download di ciascun articolo alla voce "Dichiarazione del produttore". Per tutti gli articoli con EFUP-E non viene allestita né richiesta alcuna tabella per la dichiarazione China RoHS.

### EU REACH SVHC

Avviso di sostanza candidata REACH (n. CAS)	Lead(n. CAS: 7439-92-1)
SCIP	dba34674-8cbd-46b5-9b49-69846dee180d

### EF3.1 Cambiamento climatico

CO2e kg	15,96 kg CO2e
---------	---------------

Phoenix Contact 2026 © - Tutti i diritti riservati  
<https://www.phoenixcontact.com>

PHOENIX CONTACT S.p.a.  
 Via Bellini, 39/41  
 20095 Cusano Milanino (MI)  
 +39 02 660591  
[info\\_it@phoenixcontact.com](mailto:info_it@phoenixcontact.com)