

# PSR-MC82-5NO-1NC-1DO-24DC-SP - Modulo di espansione



2702383

<https://www.phoenixcontact.com/it/prodotti/2702383>

Si prega di notare che i dati visualizzati in questo PDF sono stati generati dal nostro catalogo online. I dati completi sono disponibili nella documentazione per l'utente. Si applicano le condizioni generali di utilizzo per i download.



Ampliamento contatto fino bis SIL 3, cat. 4, PL e In combinazione con un apparecchio di misurazione adatto, 5 contatti di sicurezza,  $U_S = 24$  V DC, morsetti Push-in ad innesto

## I vantaggi

- Fino a cat. 4/PL e secondo ISO 13849-1, SIL 3 secondo EN IEC 62061 in combinazione con un apparecchio di misurazione adatto
- Spessore ridotto della custodia di soli 17,5 mm
- Comando a 1 e 2 canali
- 5 contatti di sicurezza, 1 contatto di segnalazione, 1 uscita di segnalazione digitale
- Attivazione automatica

## Dati commerciali

Codice articolo	2702383
Pezzi/conf.	1 Pezzi
Quantità di ordinazione minima	1 Pezzi
Codice vendita	DNA181
Codice prodotto	DNA181
GTIN	4055626145488
Peso per pezzo (confezione inclusa)	205,3 g
Peso per pezzo (confezione esclusa)	210,1 g
Numero tariffa doganale	85371098
Paese di origine	DE

# PSR-MC82-5NO-1NC-1DO-24DC-SP - Modulo di espansione



2702383

<https://www.phoenixcontact.com/it/prodotti/2702383>

## Dati tecnici

### Note

#### Nota per l'utilizzo

Nota per l'utilizzo	Solo per l'uso industriale
---------------------	----------------------------

### Caratteristiche articolo

Tipo di prodotto	Relè di sicurezza
Famiglia di prodotti	PSRmini
Applicazione	Modulo di espansione
Comando	a 1 e 2 canali
Tipo di relè	Relè elettromagnetico con contatti a guida forzata secondo IEC/EN 61810-3

### Caratteristiche di isolamento

Categoria di sovratensione	III
Grado d'inquinamento	2

### Tempi

Tempo di eccitazione tipica	< 50 ms (Avvio sorvegliato / manuale e automatico)
Tip. tempo di eccitazione con $U_S$	< 50 ms (comando mediante A1/A2)
Tempo di diseccitazione tipico	< 25 ms (comando mediante A1/A2)
Tempo di ripristino	< 100 ms

### Caratteristiche elettriche

Potenza dissipata massima in condizioni nominali	15,2 W (con $U_S = 30$ V, $I_L^2 = 64$ A <sup>2</sup> )
Rapporto ciclo di esercizio	100 % ED
Tensione di isolamento nominale	250 V AC

### Alimentazione

Denominazione	A1/A2
Tensione di alimentazione del circuito di comando nominale $U_S$	19,2 V DC ... 30 V DC
Tensione di alimentazione del circuito di comando di dimensionamento $U_S$	24 V DC -20 % / +25 %
Corrente di alimentazione, di comando, di dimensionamento $I_S$	tip. 80 mA
Assorbimento di potenza a $U_S$	tip. 1,92 W
Corrente istantanea	tip. 125 mA ( $\Delta t = 7$ ms con $U_S$ )
Tempo filtro	4 ms (su A1 in presenza di interruzioni di tensione con $U_S$ ) max. 1 ms (su A1A2; larghezza degli impulsi di prova; impulsi di uscita/test dell'oscurità) 5 ms (su A1/A2; velocità degli impulsi di prova; impulsi di uscita/test dell'oscurità) In caso di larghezza degli impulsi di prova < 1 ms: velocità impulsi prova = 5 x larghezza impulsi prova max. 1 ms (su A1/A2; larghezza degli impulsi di prova; impulsi di entrata/test della luminosità)

# PSR-MC82-5NO-1NC-1DO-24DC-SP - Modulo di espansione



2702383

<https://www.phoenixcontact.com/it/prodotti/2702383>

	10 ms (su A1/A2; velocità degli impulsi di prova; impulsi di entrata/test della luminosità)
Circuito di protezione	Prot. contro le sovratensioni; Diodo soppressore
	Prot. contro inversione polarità; Diodo universale

## Dati di uscita

Relè: Contatti di sicurezza (23/24 ... 63/64)

Descrizione dell'uscita	Contatto aperto a riposo di sicurezza
Numero uscite	5 (non ritardato)
Tipo di commutazione del contatto	5 contatti di sicurezza
Materiale dei contatti	AgSnO <sub>2</sub>
Tensione di commutazione	min. 5 V AC/DC
	max. 24 V DC (Contatto di sicurezza 23/24)
	max. 250 V AC/DC (per tutti gli altri contatti di sicurezza, rispettare la curva di carico)
Potenza commutabile	min. 50 mW (5 V / 10 mA)
Corrente istantanea	min. 10 mA
	max. 20 A (≤ 100 ms)
Potere di rottura	3 A (24 V (DC13))
	3 A (250 V (AC15))
Corrente permanente limite	6 A (tenere conto del derating)
arit. Corrente totale	64 A <sup>2</sup> (tenere conto del derating)
Frequenza di commutazione	max. 0,5 Hz
Vita meccanica	10x 10 <sup>6</sup> cicli di manovre
Fusibile d'uscita	10 A gL/gG
	6 A gL/gG (per applicazioni Low Demand)

Relè: Circuito di retroazione (11/12)

Descrizione dell'uscita	Contatti chiusi a riposo di sicurezza
Numero uscite	1 (non ritardato)
Tipo di commutazione del contatto	1 circuito di retroazione
Materiale dei contatti	AgSnO
Tensione di commutazione	min. 5 V AC/DC
	max. 24 V DC
Potenza commutabile	min. 50 mW
Corrente istantanea	min. 10 mA
	max. 100 mA
Corrente permanente limite	100 mA
Frequenza di commutazione	max. 0,5 Hz
Vita meccanica	10x 10 <sup>6</sup> cicli di manovre
Fusibile d'uscita	1 A gL/gG

Segnalare: M1

Descrizione dell'uscita	non orientato alla sicurezza
Numero uscite	1 (digitale, PNP)

# PSR-MC82-5NO-1NC-1DO-24DC-SP - Modulo di espansione



2702383

<https://www.phoenixcontact.com/it/prodotti/2702383>

Tensione	tip. 23 V DC ( $U_S - 1 V$ )
Corrente	max. 100 mA
Max. corrente d'inserzione	500 mA ( $\Delta t = 1 ms$ con $U_S$ )
Protezione contro cortocircuito	sì

## Dati di collegamento

### Tecnologia di connessione

a innesto	sì
-----------	----

### Connessione conduttori

Collegamento	Connessione Push-in
Sezione conduttore rigida	0,2 mm <sup>2</sup> ... 1,5 mm <sup>2</sup>
Sezione conduttore flessibile	0,2 mm <sup>2</sup> ... 1,5 mm <sup>2</sup>
Sezione conduttore flessibile con capocorda montato e collare in plastica	0,25 mm <sup>2</sup> ... 1,5 mm <sup>2</sup> (solo in combinazione con CRIMPFOX 6)
Sezione del conduttore flessibile con capocorda senza collare in plastica	0,25 mm <sup>2</sup> ... 1,5 mm <sup>2</sup> (solo in combinazione con CRIMPFOX 6)
Sezione del conduttore AWG	24 ... 16
Lunghezza del tratto da spelare	8 mm

## Segnalazione

Segnalazione stato	2 x LED (verdi)
--------------------	-----------------

## Dimensioni

Larghezza	17,5 mm
Altezza	116,6 mm
Profondità	114,5 mm

## Indicazioni materiale

Colore (Custodia)	giallo (RAL 1018)
Materiale custodia	PA

## Caratteristiche

### Dati tecnici di sicurezza

Categoria di arresto (EN 60204-1)	0
-----------------------------------	---

### Dati tecnici di sicurezza: EN ISO 13849

Performance Level (PL)	e (in combinazione con un apparecchio di misurazione adatto)
------------------------	--

### Dati tecnici di sicurezza: IEC 61508 - High-Demand

Safety Integrity Level (SIL)	3 (in combinazione con un apparecchio di misurazione adatto)
------------------------------	--

### Dati tecnici di sicurezza: IEC 61508 - Low-Demand

Safety Integrity Level (SIL)	3 (in combinazione con un apparecchio di misurazione adatto)
------------------------------	--

### Dati tecnici di sicurezza: EN IEC 62061

Safety Integrity Level (SIL)	3 (in combinazione con un apparecchio di misurazione adatto)
------------------------------	--

# PSR-MC82-5NO-1NC-1DO-24DC-SP - Modulo di espansione



2702383

<https://www.phoenixcontact.com/it/prodotti/2702383>

## Condizioni ambientali e della vita elettrica

### Condizioni ambientali

Grado di protezione	IP20
Grado di protez. luogo di installazione min.	IP54
Temperatura ambiente (esercizio)	-20 °C ... 60 °C (tenere conto del derating)
Temperatura ambiente (stoccaggio/trasporto)	-40 °C ... 80 °C
Altezza	max. 2000 m (su NN)
Max. umidità dell'aria consentita (stoccaggio/trasporto)	75 % (nella media, talvolta 85%, nessuna condensa)
Umidità dell'aria massima consentita (funzionamento)	75 % (nella media, talvolta 85%, nessuna condensa)
Urti	15g (in caso di sollecitazioni dovute a urti, è possibile che si verifichino reazioni di contatto con una durata fino a 6 ms).
Vibrazione (esercizio)	10 Hz ... 150 Hz, 2g (In caso di sollecitazioni meccaniche dovute alle vibrazioni, è possibile che si verifichino reazioni di contatto con durata fino a 1 ms.)

## Omologazioni

### CE

Siglatura	Conformità CE
-----------	---------------

## Montaggio

Tipo di montaggio	Montaggio su guida DIN
Nota per il montaggio	vedere curva derating
Posizione di installazione	verticale o orizzontale

# PSR-MC82-5NO-1NC-1DO-24DC-SP - Modulo di espansione

2702383

<https://www.phoenixcontact.com/it/prodotti/2702383>

## Disegni

Schema di collegamento



Diagramma a blocchi

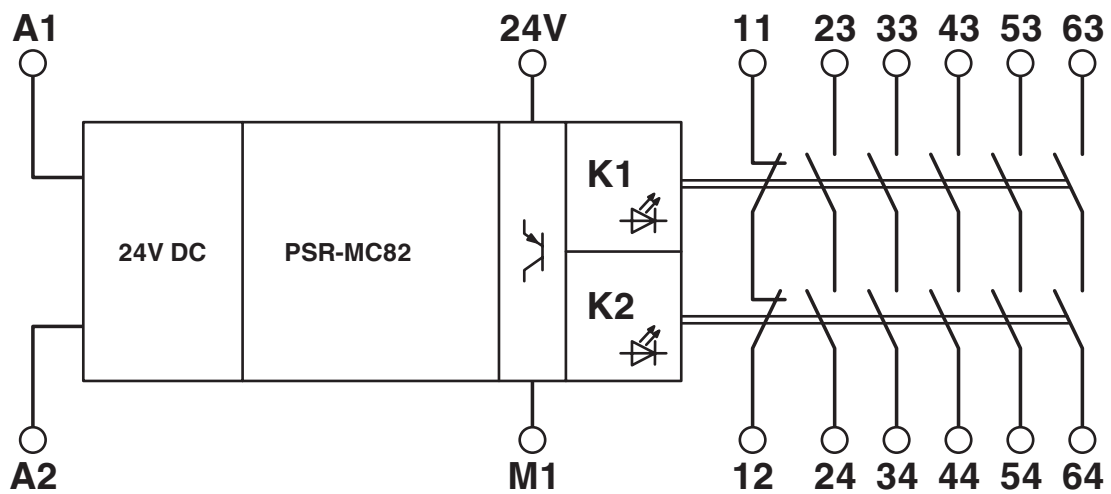


Diagramma a blocchi

# PSR-MC82-5NO-1NC-1DO-24DC-SP - Modulo di espansione



2702383

<https://www.phoenixcontact.com/it/prodotti/2702383>

## Omologazioni

📄 To download certificates, visit the product detail page: <https://www.phoenixcontact.com/it/prodotti/2702383>



### Functional Safety

ID omologazione: 44 205 15124303



### Functional Safety

ID omologazione: 4478015124303



### cULus Listed

ID omologazione: E140324

# PSR-MC82-5NO-1NC-1DO-24DC-SP - Modulo di espansione



2702383

<https://www.phoenixcontact.com/it/prodotti/2702383>

## Classifiche

### ECLASS

ECLASS-13.0	27371819
ECLASS-15.0	27371819
ECLASS-15.0 ASSET	27250101

### ETIM

ETIM 10.0	EC001449
-----------	----------

### UNSPSC

UNSPSC 21.0	39122200
-------------	----------

# PSR-MC82-5NO-1NC-1DO-24DC-SP - Modulo di espansione



2702383

<https://www.phoenixcontact.com/it/prodotti/2702383>

## Environmental product compliance

### EU RoHS

Soddisfa i requisiti della direttiva RoHS	Sì
con eccezione delle deroghe, se note	7(a), 7(c)-I

### China RoHS

Environment friendly use period (EFUP)	EFUP-50
	Una tabella per la dichiarazione China RoHS in base all'articolo è disponibile nell'area di download di ciascun articolo alla voce "Dichiarazione del produttore". Per tutti gli articoli con EFUP-E non viene allestita né richiesta alcuna tabella per la dichiarazione China RoHS.

### EU REACH SVHC

Avviso di sostanza candidata REACH (n. CAS)	Lead(n. CAS: 7439-92-1)
SCIP	86f7cbf8-6903-49c5-b7cc-68930eb09995

### EF3.1 Cambiamento climatico

CO2e kg	5,672 kg CO2e
---------	---------------

Phoenix Contact 2026 © - Tutti i diritti riservati  
<https://www.phoenixcontact.com>

PHOENIX CONTACT S.p.a.  
Via Bellini, 39/41  
20095 Cusano Milanino (MI)  
+39 02 660591  
[info\\_it@phoenixcontact.com](mailto:info_it@phoenixcontact.com)