

PSR-MM30-2NO-2DO-24DC-SP - Apparecchiatura di sicurezza



2702358

<https://www.phoenixcontact.com/it/prodotti/2702358>

Si prega di notare che i dati visualizzati in questo PDF sono stati generati dal nostro catalogo online. I dati completi sono disponibili nella documentazione per l'utente. Si applicano le condizioni generali di utilizzo per i download.



Controllore di velocità e di arresto a due canali fino a SIL 3, Cat. 4, PL e, 2 uscite relè di sicurezza, adatto al collegamento di encoder HTL, TTL o Sin/Cos e interruttori di prossimità, morsetto componibile Push-in a innesto, larghezza: 22,5 mm

I vantaggi

- Monitoraggio sicuro di massimo tre velocità diverse e dell'arresto
- Compatibile con diversi sensori di movimento
- Rapida parametrizzazione e monitoraggio online con il software PSRmotion scaricabile gratuitamente
- Contatti relè a guida forzata, uscite di segnalazione parametrizzabili
- Fino alla cat. 4/PL e secondo la norma EN ISO 13849-1, SIL 3 secondo la norma EN IEC 62061, SIL 3 secondo la norma IEC 61508

Dati commerciali

Codice articolo	2702358
Pezzi/conf.	1 Pezzi
Quantità di ordinazione minima	1 Pezzi
Codice vendita	DNA242
Codice prodotto	DNA242
GTIN	4055626133232
Peso per pezzo (confezione inclusa)	220,9 g
Peso per pezzo (confezione esclusa)	190,9 g
Numero tariffa doganale	90328900
Paese di origine	DE

PSR-MM30-2NO-2DO-24DC-SP - Apparecchiatura di sicurezza



2702358

<https://www.phoenixcontact.com/it/prodotti/2702358>

Dati tecnici

Note

Nota per l'utilizzo

Nota per l'utilizzo	Solo per l'uso industriale
---------------------	----------------------------

Caratteristiche articolo

Tipo di prodotto	Apparecchiatura di sicurezza
Applicazione	Sistema di controllo arresto
	Sistema di controllo di velocità
Comando	2 canali
Tipo di relè	Relè elettromagnetico con contatti a guida forzata secondo IEC/EN 61810-3

Caratteristiche di isolamento

Categoria di sovratensione	III
Grado d'inquinamento	2

Tempi

Tempo di eccitazione tipica	< 200 ms (Avvio automatico a U_S)
	< 150 ms (Avvio manuale monitorato a U_S)
Campo tempo di ritardo	0 s ... 10 s ± 10 % (Ritardo di attivazione regolabile per contatti di arresto 23/24)
Tempo di riavvio	< 1 s (Tempo di boot)
Tempo di ripristino	< 1 s

Caratteristiche elettriche

Potenza dissipata massima in condizioni nominali	6,5 W (a $U_S = 26,4$ V, $U_{INPUT} = 30$ V, $I_L^2 = 72$ A ²)
Rapporto ciclo di esercizio	100 % ED
Interfacce	Encoder
	Interruttore di prossimità
Tensione di isolamento nominale	250 V AC
Tensione impulsiva di dimensionamento / isolamento	Isolamento base 4 kV tra tutti i circuiti e la custodia
	Separazione sicura, isolamento rinforzato 6 kV tra circuito d'ingresso (A1/ A2, I1, I2, I3, MI1, MI2, IN1, IN2, S34, MO1, MO2, RJ45, USB) e contatti di sicurezza (13/14, 23/24)

Alimentazione

Denominazione	A1/A2
Tensione di alimentazione del circuito di comando nominale U_S	20,4 V DC ... 26,4 V DC
Tensione di alimentazione del circuito di comando di dimensionamento U_S	24 V DC -15 % / +10 %
Corrente di alimentazione, di comando, di dimensionamento I_S	tip. 74 mA
Assorbimento di potenza a U_S	tip. 1,78 W

PSR-MM30-2NO-2DO-24DC-SP - Apparecchiatura di sicurezza



2702358

<https://www.phoenixcontact.com/it/prodotti/2702358>

Corrente istantanea	< 18 A ($\Delta t = 500 \mu s$ con U_S)
Tempo filtro	2 ms (su A1 in presenza di interruzioni di tensione con U_S)
Circuito di protezione	Protezione da inversione di polarità seriale; Diodo soppressore 33 V

Dati di ingresso

Digitale: Ingressi in modalità operativa e di monitoraggio

Descrizione dell'ingresso	NPN, IEC 61131-2 Tipo 1
Numero ingressi	1 (Ingresso avvio non orientato alla sicurezza: S34) 3 (Ingressi modalità operative di sicurezza: I1, I2, I3) 2 (Ingressi di monitoraggio di sicurezza: MI1, MI2)
Tempo di discordanza	2 s (I1, I2, I3) 2,5 s (MI1, MI2)
Range d'ingresso segnale "0"	0 V DC ... 5 V DC
Range d'ingresso segnale "1"	15 V DC ... 30 V DC
Range corrente di ingresso livello Segnale "0"	0 mA ... 1,5 mA
Corrente istantanea	< 5 mA
Tempo filtro	max. 2 ms (Larghezza degli impulsi; impulsi di prova per gli ingressi in modalità operative e di monitoraggio) Vel. impulsi prova = 5 x largh. impulsi prova
Resistenza max. consentita del cavo	150 Ω
Circuito di protezione	Diodo soppressore 33 V
Corrente assorbita	tip. 4 mA (a U_S)

Misurare

Denominazione ingresso	Ingressi degli interruttori di prossimità
Descrizione dell'ingresso	NPN, IEC 61131-2 Tipo 1
Numero ingressi	2 (Ingressi di sicurezza degli interruttori di prossimità: IN1 IN2)
Range d'ingresso segnale "0"	0 V DC ... 5 V DC
Range d'ingresso segnale "1"	15 V DC ... 30 V DC
Range corrente di ingresso livello Segnale "0"	0 mA ... 1,5 mA
Corrente istantanea	< 12 mA
Accuratezza	$\pm 2 \%$ (in relazione al valore limite parametrizzato)
Frequenza limite	max. 2 kHz (Durata minima dell'impulso: 45 μs)
Resistenza max. consentita del cavo	150 Ω
Circuito di protezione	Diodo soppressore 33 V
Corrente assorbita	tip. 10 mA (a U_S)

Misurare

Denominazione ingresso	Ingresso encoder
Descrizione dell'ingresso	TTL, HTL, Sin/Cos
Numero ingressi	1 (Ingresso encoder di sicurezza, RJ45)
Accuratezza	$\pm 2 \%$ (in relazione al valore limite parametrizzato)
Frequenza limite	max. 400 kHz

PSR-MM30-2NO-2DO-24DC-SP - Apparecchiatura di sicurezza



2702358

<https://www.phoenixcontact.com/it/prodotti/2702358>

	max. 250 kHz con encoder di sicurezza diagnostico attivo
Resistenza max. consentita del cavo	150 Ω
HTL Forma del segnale / livello del segnale	0 V DC ... 3 V DC (Low) 12 V DC ... 30 V DC (High)
TTL Forma del segnale / livello del segnale	0 V DC ... 0,9 V DC (Low) 2,5 V DC ... 5 V DC (High)
Sinusoidale / coseno Forma del segnale / livello del segnale	2 V DC ... 3 V DC (Segnale differenziale 1 V _{pp})
Corrente assorbita	< 3 mA (ogni traccia a U _S)

Dati di uscita

Relè: Contatto di sicurezza

Descrizione dell'uscita	ciascuno 2 NO in serie, istantaneo, a potenziale zero
Numero uscite	2 (contatti aperti a riposo di sicurezza: 13/14, 23/24)
Tipo di commutazione del contatto	2 contatti di sicurezza
Materiale dei contatti	AgSnO ₂
Tensione di commutazione	min. 12 V AC/DC max. 250 V AC/DC (Tenere conto della curva di carico)
Potenza commutabile	min. 60 mW
Corrente istantanea	min. 3 mA max. 6 A
Potere di rottura	4 A (24 V (DC13)) 5 A (250 V (AC15))
Corrente permanente limite	6 A
arit. Corrente totale	72 A ² (tenere conto del derating)
Frequenza di commutazione	max. 0,1 Hz
Vita meccanica	10x 10 ⁶ cicli di manovre
Fusibile d'uscita	6 A gL/gG

Segnalare

Descrizione dell'uscita	PNP
Numero uscite	2 (Uscite di segnalazione non orientate alla sicurezza: MO1, MO2)
Tensione	ca. 22 V DC (U _S - 2 V)
Corrente	max. 100 mA
Max. corrente d'inserzione	500 mA ($\Delta t = 1$ ms con U _S)
Circuito di protezione	Diode soppressore 33 V
Protezione contro cortocircuito	no

Dati di collegamento

Tecnologia di connessione

a innesto	sì
-----------	----

Connessione conduttori

PSR-MM30-2NO-2DO-24DC-SP - Apparecchiatura di sicurezza



2702358

<https://www.phoenixcontact.com/it/prodotti/2702358>

Collegamento	Connessione Push-in
Sezione conduttore rigida	0,2 mm ² ... 1,5 mm ²
Sezione conduttore flessibile	0,2 mm ² ... 1,5 mm ²
Sezione conduttore flessibile con capocorda montato e collare in plastica	0,25 mm ² ... 1,5 mm ² (solo in combinazione con CRIMPFOX 6)
Sezione del conduttore flessibile con capocorda senza collare in plastica	0,25 mm ² ... 1,5 mm ² (solo in combinazione con CRIMPFOX 6)
Sezione del conduttore AWG	24 ... 16
Lunghezza del tratto da spelare	8 mm

Segnalazione

Segnalazione stato	2x LED verde (OUT1, OUT2)
Indicazione tensione di esercizio	1 x LED verdi (PWR)

Dimensioni

Larghezza	22,5 mm
Altezza	117,5 mm
Profondità	114,5 mm

Indicazioni materiale

Colore (Custodia)	giallo (RAL 1018)
Materiale custodia	PA

Caratteristiche

Dati tecnici di sicurezza

Categoria di arresto (EN 60204-1)	0
-----------------------------------	---

Dati tecnici di sicurezza: EN ISO 13849

Performance Level (PL)	e (6 A DC1, 17520 cicli di operazioni/anno)
------------------------	---

Dati tecnici di sicurezza: IEC 61508 - High-Demand

Safety Integrity Level (SIL)	3
------------------------------	---

Dati tecnici di sicurezza: EN IEC 62061

Safety Integrity Level (SIL)	3 (Per applicazioni in SIL 3 è necessaria una frequenza d'intervento della funzione di sicurezza di almeno una volta al giorno.)
------------------------------	--

Condizioni ambientali e della vita elettrica

Condizioni ambientali

Grado di protezione	IP20
Grado di protez. luogo di installazione min.	IP54
Temperatura ambiente (esercizio)	-40 °C ... 55 °C (tenere conto del derating)
Temperatura ambiente (stoccaggio/trasporto)	-40 °C ... 70 °C
Altezza	≤ 2000 m (su NN)

PSR-MM30-2NO-2DO-24DC-SP - Apparecchiatura di sicurezza



2702358

<https://www.phoenixcontact.com/it/prodotti/2702358>

Max. umidità dell'aria consentita (stoccaggio/trasporto)	75 % (nella media, talvolta 85%, nessuna condensa)
Umidità dell'aria massima consentita (funzionamento)	75 % (nella media, talvolta 85%, nessuna condensa)
Urti	15g
Vibrazioni (funzionamento)	10 Hz ... 150 Hz, 2g

Omologazioni

CE

Certificato	Conformità CE
-------------	---------------

Montaggio

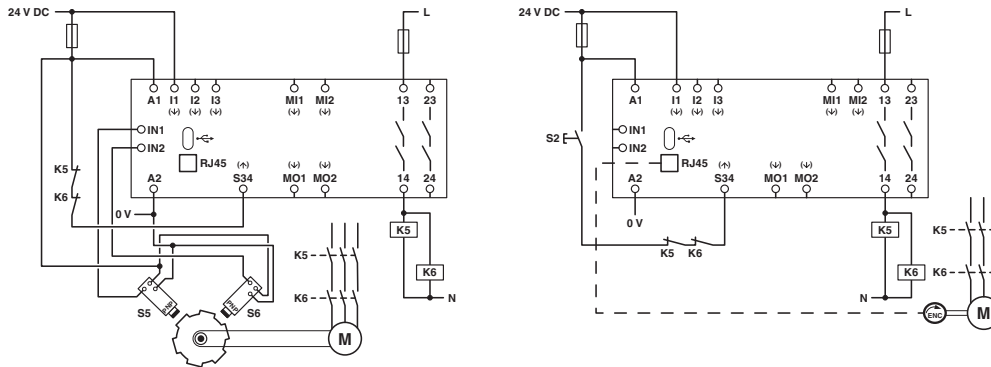
Tipo di montaggio	Montaggio su guida DIN
Nota per il montaggio	vedere curva derating
Posizione di installazione	verticale o orizzontale

2702358

<https://www.phoenixcontact.com/it/prodotti/2702358>

Disegni

Schema di collegamento



Esempio applicativo

Diagramma a blocchi

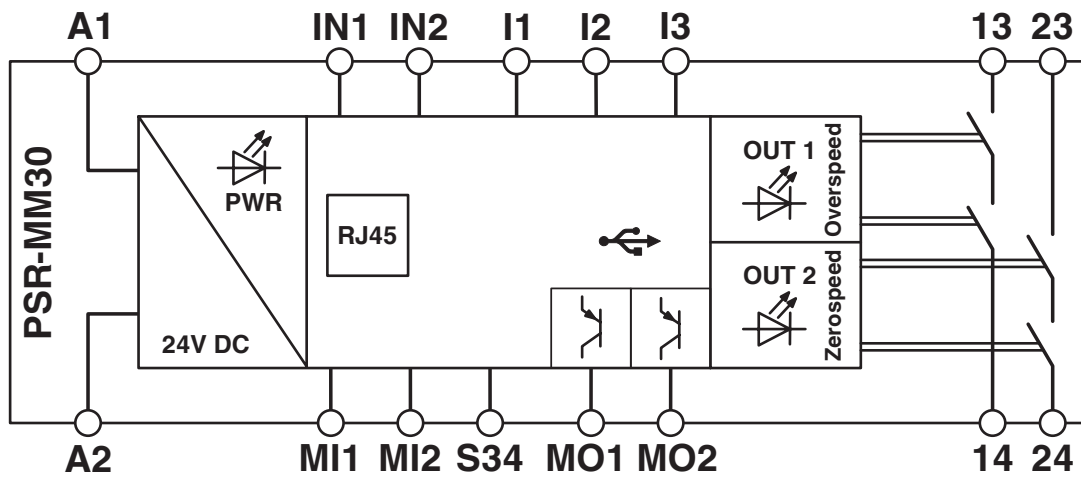


Diagramma a blocchi

PSR-MM30-2NO-2DO-24DC-SP - Apparecchiatura di sicurezza



2702358

<https://www.phoenixcontact.com/it/prodotti/2702358>

Omologazioni

📄 To download certificates, visit the product detail page: <https://www.phoenixcontact.com/it/prodotti/2702358>



UL Listed

ID omologazione: E140324



cUL Listed

ID omologazione: E140324



Functional Safety

ID omologazione: 01/205/5690.01/24

PSR-MM30-2NO-2DO-24DC-SP - Apparecchiatura di sicurezza



2702358

<https://www.phoenixcontact.com/it/prodotti/2702358>

Classifiche

ECLASS

ECLASS-13.0	27371811
ECLASS-15.0	27371811
ECLASS-15.0 ASSET	27250101

ETIM

ETIM 10.0	EC001448
-----------	----------

UNSPSC

UNSPSC 21.0	39122300
-------------	----------

PSR-MM30-2NO-2DO-24DC-SP - Apparecchiatura di sicurezza



2702358

<https://www.phoenixcontact.com/it/prodotti/2702358>

Environmental product compliance

EU RoHS

Soddisfa i requisiti della direttiva RoHS	Sì, Nessuna deroga
---	--------------------

China RoHS

Environment friendly use period (EFUP)	EFUP-E
	Nessuna sostanza pericolosa al di sopra dei valori limite

EU REACH SVHC

Avviso di sostanza candidata REACH (n. CAS)	Nessuna sostanza con una percentuale di massa maggiore dello 0,1%
---	---

Phoenix Contact 2026 © - Tutti i diritti riservati
<https://www.phoenixcontact.com>

PHOENIX CONTACT S.p.a.
Via Bellini, 39/41
20095 Cusano Milanino (MI)
+39 02 660591
info_it@phoenixcontact.com