

PSR-MM25-1NO-2DO-24DC-SP - Apparecchiatura di sicurezza



2702356

<https://www.phoenixcontact.com/it/prodotti/2702356>

Si prega di notare che i dati visualizzati in questo PDF sono stati generati dal nostro catalogo online. I dati completi sono disponibili nella documentazione per l'utente. Si applicano le condizioni generali di utilizzo per i download.



La figura illustra la variante con connessione a vite

Apparecchiatura di sicurezza per il controllo senza sensori dell'arresto di motori monofase e trifase fino a SIL 3, Cat. 3, PL e, valutazione a due canali della tensione residua di motori a corrente continua, alternata e asincroni, morsetto Push-in a innesto, larghezza: 12,5 mm

I vantaggi

- Monitoraggio di motori a corrente alternata e continua, monofase e trifase
- Nessuna necessità di sensori supplementari
- Tempo di ritardo impostabile da 0,5 s ... 20 s
- Soglia di commutazione regolabile da 50 mV... 500 mV
- 1 contatto di sicurezza, 2 uscite segnale digitali
- Spessore ridotto della custodia di soli 12,5 mm
- Fino alla cat. 3/PL e secondo la norma EN ISO 13849-1, SIL 3 secondo la norma EN IEC 62061

Dati commerciali

Codice articolo	2702356
Pezzi/conf.	1 Pezzi
Quantità di ordinazione minima	1 Pezzi
Codice vendita	DNA241
Codice prodotto	DNA241
GTIN	4055626133218
Peso per pezzo (confezione inclusa)	143,9 g
Peso per pezzo (confezione esclusa)	143,9 g
Numero tariffa doganale	90328900
Paese di origine	DE

PSR-MM25-1NO-2DO-24DC-SP - Apparecchiatura di sicurezza



2702356

<https://www.phoenixcontact.com/it/prodotti/2702356>

Dati tecnici

Note

Nota per l'utilizzo

Nota per l'utilizzo	Solo per l'uso industriale
---------------------	----------------------------

Caratteristiche articolo

Tipo di prodotto	Apparecchiatura di sicurezza
Applicazione	Sistema di controllo arresto
Comando	2 canali

Caratteristiche di isolamento

Categoria di sovratensione	III
Grado d'inquinamento	2

Tempi

Tip. tempo di eccitazione con U_s	< 1 s
Tempo di risposta	tip. 20 ms (con frequenza di ingresso 50 Hz)
Campo tempo di ritardo	0,5 s ... 20 s ± 1 % (K1, K2 parametrizzabile)

Caratteristiche elettriche

Rapporto ciclo di esercizio	100 % ED
Interfacce	senza sensori
Tensione di isolamento nominale	250 V AC 400 V AC con distanze di separazione tra (L1/L2/L3) e i percorsi della corrente restanti 690 V AC (con distanze di separazione all'interno di L1/L2/L3)
Tensione impulsiva di dimensionamento / isolamento	Isolamento base 4 kV: tra tutti i circuiti e la custodia Isolamento base 8 kV: tra L1 e L2 tra L1 e L3 tra L2 e L3 Separazione sicura, isolamento rinforzato 6 kV: tra A1/A2 e 13/14 tra MO/FO e 13/14 Separazione sicura, isolamento rinforzato 8 kV: tra L1/L2/L3 e A1/A2 tra L1/L2/L3 e MO/FO tra L1/L2/L3 e 13/14

Alimentazione

Denominazione	A1/A2
Tensione di alimentazione del circuito di comando nominale U_S	20,4 V DC ... 26,4 V DC
Tensione di alimentazione del circuito di comando di dimensionamento U_S	24 V DC -15 % / +10 %
Corrente di alimentazione, di comando, di dimensionamento I_S	tip. 50 mA

PSR-MM25-1NO-2DO-24DC-SP - Apparecchiatura di sicurezza



2702356

<https://www.phoenixcontact.com/it/prodotti/2702356>

Assorbimento di potenza a U_S	tip. 1,2 W
Corrente istantanea	5,6 A ($\Delta t = 400 \mu s$ con U_S)
Tempo filtro	1 ms (su A1 in presenza di interruzioni di tensione con U_S)
Circuito di protezione	Prot. contro le sovratensioni; Diodo soppressore Prot. contro inversione polarità

Dati di ingresso

Misurare

Denominazione ingresso	L1, L2, L3
Numero ingressi	3
Segnale d'ingresso tensione	max. 690 V AC/DC
Frequenza limite	max. 3 kHz (con tensioni $> 2 V_{RMS}$)
Corrente assorbita	max. 0,35 mA

Dati di uscita

Relè: Contatto di sicurezza (13/14)

Descrizione dell'uscita	Contatto aperto a riposo di sicurezza
Numero uscite	1 (non ritardato)
Tipo di commutazione del contatto	1 contatto di sicurezza
Materiale dei contatti	AgSnO ₂
Tensione di commutazione	min. 24 V AC/DC max. 250 V AC/DC
Potenza commutabile	min. 72 mW
Corrente istantanea	min. 3 mA max. 5 A
Potere di rottura	5 A (AC15) 4 A (DC13)
Corrente permanente limite	5 A
arit. Corrente totale	25 A ² (tenere conto del derating)
Frequenza di commutazione	max. 0,1 Hz
Vita meccanica	10x 10 ⁶ cicli di manovre
Fusibile d'uscita	5 A gL/gG

Segnalare: M0, F0

Numero uscite	2 (digitale, PNP)
Tensione	23 V DC ($U_S - 1 V$)
Corrente	max. 100 mA
Max. corrente d'inserzione	500 mA
Protezione contro cortocircuito	sì

Dati di collegamento

Tecnologia di connessione

PSR-MM25-1NO-2DO-24DC-SP - Apparecchiatura di sicurezza



2702356

<https://www.phoenixcontact.com/it/prodotti/2702356>

a innesto	sì
-----------	----

Connessione conduttori

Collegamento	Connessione Push-in
Sezione conduttore rigida	0,2 mm ² ... 1,5 mm ²
Sezione conduttore flessibile	0,2 mm ² ... 1,5 mm ²
Sezione conduttore flessibile con capocorda montato e collare in plastica	0,25 mm ² ... 1,5 mm ² (solo in combinazione con CRIMPFOX 6)
Sezione del conduttore flessibile con capocorda senza collare in plastica	0,25 mm ² ... 1,5 mm ² (solo in combinazione con CRIMPFOX 6)
Sezione del conduttore AWG	24 ... 16
Lunghezza del tratto da spelare	8 mm

Segnalazione

Segnalazione stato	4 x LED bicolore
--------------------	------------------

Dimensioni

Larghezza	12,5 mm
Altezza	116,6 mm
Profondità	114,5 mm

Indicazioni materiale

Colore (Custodia)	giallo (RAL 1018)
Materiale custodia	PA

Caratteristiche

Dati tecnici di sicurezza

Categoria di arresto (EN 60204-1)	0
-----------------------------------	---

Dati tecnici di sicurezza: EN ISO 13849

Performance Level (PL)	e (4 A DC13; 5 A AC15; 17520 cicli di commutazione/anno)
------------------------	--

Dati tecnici di sicurezza: IEC 61508 - High-Demand

Safety Integrity Level (SIL)	3 (4 A DC13; 5 A AC15; 17520 cicli di commutazione/anno)
------------------------------	--

Dati tecnici di sicurezza: EN IEC 62061

Safety Integrity Level (SIL)	3
------------------------------	---

Condizioni ambientali e della vita elettrica

Condizioni ambientali

Grado di protezione	IP20
Grado di protez. luogo di installazione min.	IP54
Temperatura ambiente (esercizio)	-20 °C ... 55 °C (tenere conto del derating)
Temperatura ambiente (stoccaggio/trasporto)	-40 °C ... 85 °C
Altezza	max. 2000 m (su NN)

PSR-MM25-1NO-2DO-24DC-SP - Apparecchiatura di sicurezza



2702356

<https://www.phoenixcontact.com/it/prodotti/2702356>

Max. umidità dell'aria. consentita (stoccaggio/trasporto)	75 % (nella media, talvolta 85%, nessuna condensa)
Umidità dell'aria massima consentita (funzionamento)	75 % (nella media, talvolta 85%, nessuna condensa)
Urti	15g
Vibrazioni (funzionamento)	10 Hz ... 150 Hz, ampiezza 0,15 mm, 2g

Omologazioni

CE

Certificato	Conformità CE
-------------	---------------

Montaggio

Tipo di montaggio	Montaggio su guida DIN
Nota per il montaggio	vedere curva derating
Posizione di installazione	verticale o orizzontale

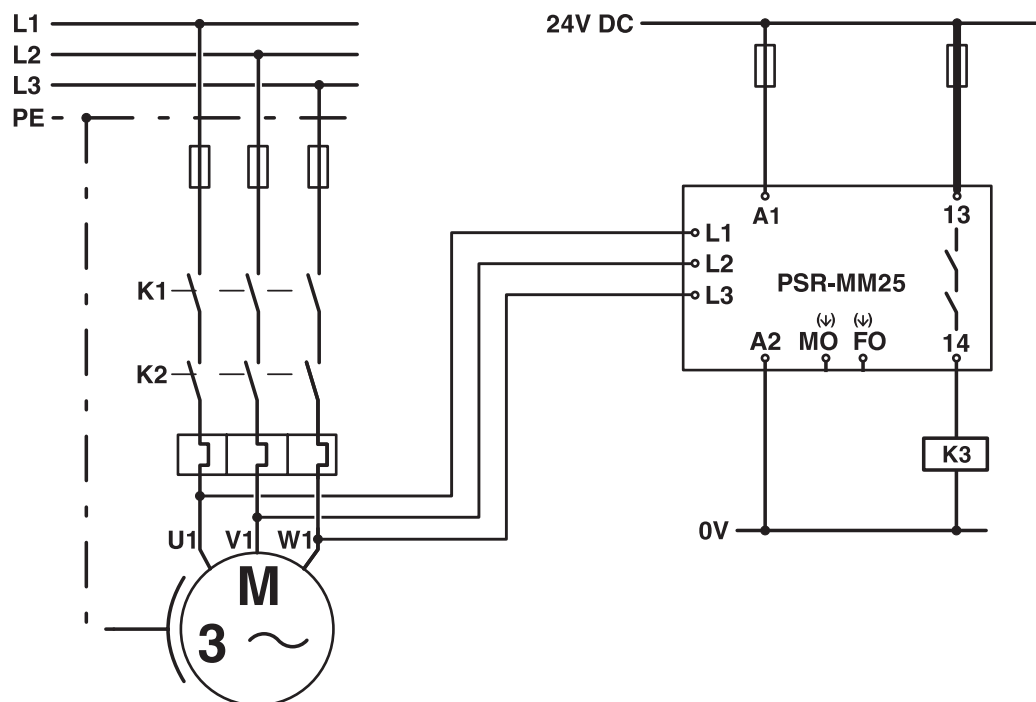
PSR-MM25-1NO-2DO-24DC-SP - Apparecchiatura di sicurezza

2702356

<https://www.phoenixcontact.com/it/prodotti/2702356>

Disegni

Schema di collegamento



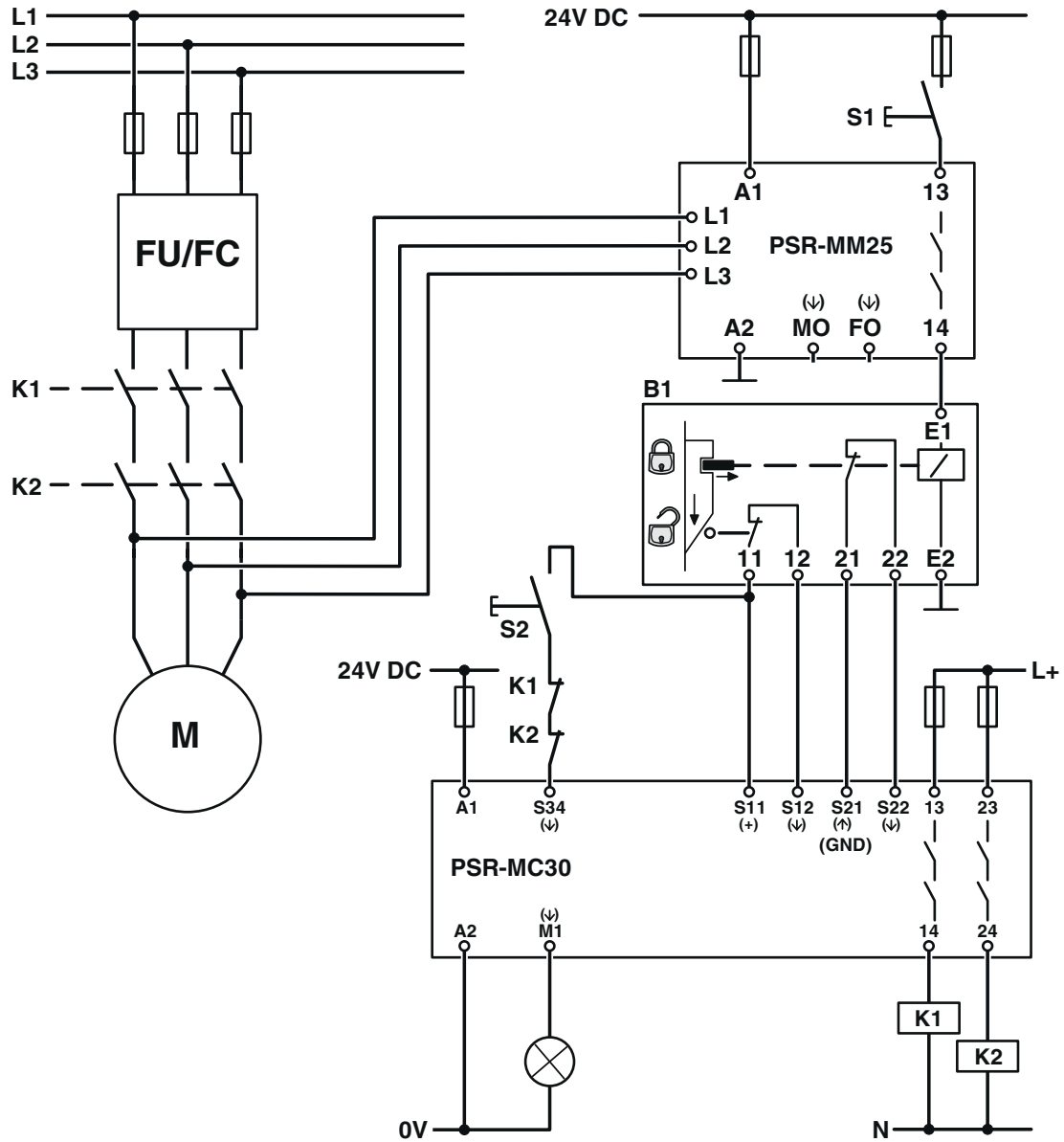
Esempio applicativo

PSR-MM25-1NO-2DO-24DC-SP - Apparecchiatura di sicurezza

2702356

<https://www.phoenixcontact.com/it/prodotti/2702356>

Schema di collegamento



Esempio applicativo

PSR-MM25-1NO-2DO-24DC-SP - Apparecchiatura di sicurezza

2702356

<https://www.phoenixcontact.com/it/prodotti/2702356>

Diagramma a blocchi

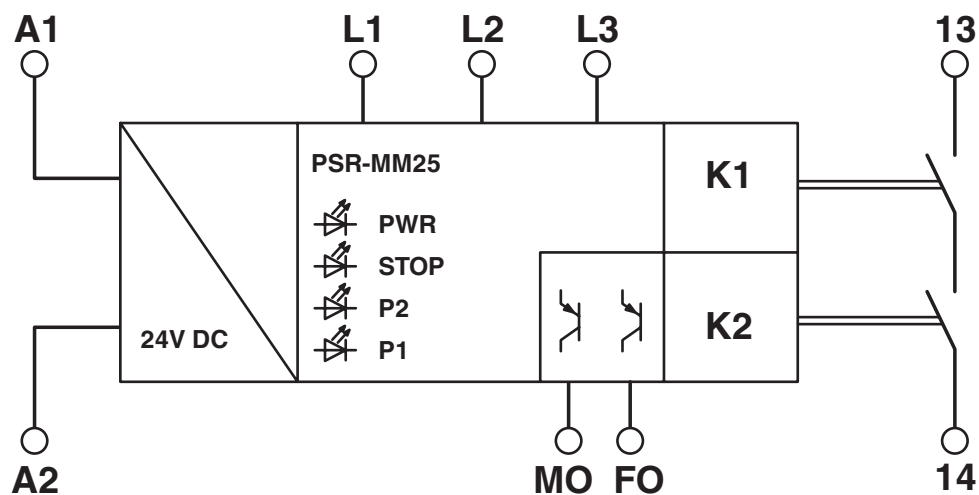


Diagramma a blocchi

PSR-MM25-1NO-2DO-24DC-SP - Apparecchiatura di sicurezza



2702356

<https://www.phoenixcontact.com/it/prodotti/2702356>

Omologazioni

📄 To download certificates, visit the product detail page: <https://www.phoenixcontact.com/it/prodotti/2702356>



UL Listed

ID omologazione: E140324



cUL Listed

ID omologazione: E140324



Functional Safety

ID omologazione: 01/205/5492.02/24

PSR-MM25-1NO-2DO-24DC-SP - Apparecchiatura di sicurezza



2702356

<https://www.phoenixcontact.com/it/prodotti/2702356>

Classifiche

ECLASS

ECLASS-13.0	27371811
ECLASS-15.0	27371811
ECLASS-15.0 ASSET	27250101

ETIM

ETIM 10.0	EC001448
-----------	----------

UNSPSC

UNSPSC 21.0	39122300
-------------	----------

PSR-MM25-1NO-2DO-24DC-SP - Apparecchiatura di sicurezza



2702356

<https://www.phoenixcontact.com/it/prodotti/2702356>

Environmental product compliance

EU RoHS

Soddisfa i requisiti della direttiva RoHS	Sì, Nessuna deroga
---	--------------------

China RoHS

Environment friendly use period (EFUP)	EFUP-E
	Nessuna sostanza pericolosa al di sopra dei valori limite

EU REACH SVHC

Avviso di sostanza candidata REACH (n. CAS)	Nessuna sostanza con una percentuale di massa maggiore dello 0,1%
---	---

EF3.1 Cambiamento climatico

CO2e kg	38,633 kg CO2e
---------	----------------

Phoenix Contact 2026 © - Tutti i diritti riservati
<https://www.phoenixcontact.com>

PHOENIX CONTACT S.p.a.
Via Bellini, 39/41
20095 Cusano Milanino (MI)
+39 02 660591
info_it@phoenixcontact.com