

PSR-MM25-1NO-2DO-24DC-SC - Apparecchiatura di sicurezza



2702355

<https://www.phoenixcontact.com/it/prodotti/2702355>

Si prega di notare che i dati visualizzati in questo PDF sono stati generati dal nostro catalogo online. I dati completi sono disponibili nella documentazione per l'utente. Si applicano le condizioni generali di utilizzo per i download.



Apparecchiatura di sicurezza per il controllo senza sensori dell'arresto di motori monofase e trifase fino a SIL 3, Cat. 3, PL e, valutazione a due canali della tensione residua di motori a corrente continua, alternata e asincroni, morsetto a vite a innesto, larghezza: 12,5 mm

I vantaggi

- Monitoraggio di motori a corrente alternata e continua, monofase e trifase
- Nessuna necessità di sensori supplementari
- Tempo di ritardo impostabile da 0,5 s ... 20 s
- Soglia di commutazione regolabile da 50 mV... 500 mV
- 1 contatto di sicurezza, 2 uscite segnale digitali
- Spessore ridotto della custodia di soli 12,5 mm
- Fino alla cat. 3/PL e secondo la norma EN ISO 13849-1, SIL 3 secondo la norma EN IEC 62061

Dati commerciali

Codice articolo	2702355
Pezzi/conf.	1 Pezzi
Quantità di ordinazione minima	1 Pezzi
Codice vendita	DNA241
Codice prodotto	DNA241
GTIN	4055626133201
Peso per pezzo (confezione inclusa)	150 g
Peso per pezzo (confezione esclusa)	152,5 g
Numero tariffa doganale	90328900
Paese di origine	DE

PSR-MM25-1NO-2DO-24DC-SC - Apparecchiatura di sicurezza



2702355

<https://www.phoenixcontact.com/it/prodotti/2702355>

Dati tecnici

Note

Nota per l'utilizzo

Nota per l'utilizzo	Solo per l'uso industriale
---------------------	----------------------------

Caratteristiche articolo

Tipo di prodotto	Apparecchiatura di sicurezza
Applicazione	Sistema di controllo arresto
Comando	2 canali

Caratteristiche di isolamento

Categoria di sovratensione	III
Grado d'inquinamento	2

Tempi

Tip. tempo di eccitazione con U_s	< 1 s
Tempo di risposta	tip. 20 ms (con frequenza di ingresso 50 Hz)
Campo tempo di ritardo	0,5 s ... 20 s \pm 1 % (K1, K2 parametrizzabile)

Caratteristiche elettriche

Rapporto ciclo di esercizio	100 % ED
Interfacce	senza sensori
Tensione di isolamento nominale	250 V AC 400 V AC con distanze di separazione tra (L1/L2/L3) e i percorsi della corrente restanti 690 V AC (con distanze di separazione all'interno di L1/L2/L3)
Tensione impulsiva di dimensionamento / isolamento	Isolamento base 4 kV: tra tutti i circuiti e la custodia Isolamento base 8 kV: tra L1 e L2 tra L1 e L3 tra L2 e L3 Separazione sicura, isolamento rinforzato 6 kV: tra A1/A2 e 13/14 tra MO/FO e 13/14 Separazione sicura, isolamento rinforzato 8 kV: tra L1/L2/L3 e A1/A2 tra L1/L2/L3 e MO/FO tra L1/L2/L3 e 13/14

Alimentazione

Denominazione	A1/A2
Tensione di alimentazione del circuito di comando nominale U_S	20,4 V DC ... 26,4 V DC
Tensione di alimentazione del circuito di comando di dimensionamento U_S	24 V DC -15 % / +10 %
Corrente di alimentazione, di comando, di dimensionamento I_S	tip. 50 mA

PSR-MM25-1NO-2DO-24DC-SC - Apparecchiatura di sicurezza



2702355

<https://www.phoenixcontact.com/it/prodotti/2702355>

Assorbimento di potenza a U_S	tip. 1,2 W
Corrente istantanea	5,6 A ($\Delta t = 400 \mu s$ con U_S)
Tempo filtro	1 ms (su A1 in presenza di interruzioni di tensione con U_S)
Circuito di protezione	Prot. contro le sovratensioni; Diodo soppressore Prot. contro inversione polarità

Dati di ingresso

Misurare

Denominazione ingresso	L1, L2, L3
Numero ingressi	3
Segnale d'ingresso tensione	max. 690 V AC/DC
Frequenza limite	max. 3 kHz (con tensioni $> 2 V_{RMS}$)
Corrente assorbita	max. 0,35 mA

Dati di uscita

Relè: Contatto di sicurezza (13/14)

Descrizione dell'uscita	Contatto aperto a riposo di sicurezza
Numero uscite	1 (non ritardato)
Tipo di commutazione del contatto	1 contatto di sicurezza
Materiale dei contatti	AgSnO ₂
Tensione di commutazione	min. 24 V AC/DC max. 250 V AC/DC
Potenza commutabile	min. 72 mW
Corrente istantanea	min. 3 mA max. 5 A
Potere di rottura	5 A (AC15) 4 A (DC13)
Corrente permanente limite	5 A
arit. Corrente totale	25 A ² (tenere conto del derating)
Frequenza di commutazione	max. 0,1 Hz
Vita meccanica	10x 10 ⁶ cicli di manovre
Fusibile d'uscita	5 A gL/gG

Segnalare: M0, F0

Numero uscite	2 (digitale, PNP)
Tensione	23 V DC ($U_S - 1 V$)
Corrente	max. 100 mA
Max. corrente d'inserzione	500 mA
Protezione contro cortocircuito	sì

Dati di collegamento

Tecnologia di connessione

PSR-MM25-1NO-2DO-24DC-SC - Apparecchiatura di sicurezza



2702355

<https://www.phoenixcontact.com/it/prodotti/2702355>

a innesto	sì
-----------	----

Connessione conduttori

Collegamento	Connessione a vite
Sezione conduttore rigida	0,2 mm ² ... 2,5 mm ²
Sezione conduttore flessibile	0,2 mm ² ... 2,5 mm ²
Sezione conduttore flessibile con capocorda montato e collare in plastica	0,2 mm ² ... 2,5 mm ²
Sezione del conduttore flessibile con capocorda senza collare in plastica	0,2 mm ² ... 2,5 mm ²
Sezione del conduttore AWG	24 ... 12
Lunghezza del tratto da spelare	7 mm
Filettatura	M3
Coppia di serraggio	0,5 Nm ... 0,6 Nm

Segnalazione

Segnalazione stato	4 x LED bicolore
--------------------	------------------

Dimensioni

Larghezza	12,5 mm
Altezza	112,2 mm
Profondità	114,5 mm

Indicazioni materiale

Colore (Custodia)	giallo (RAL 1018)
Materiale custodia	PA

Caratteristiche

Dati tecnici di sicurezza

Categoria di arresto (EN 60204-1)	0
-----------------------------------	---

Dati tecnici di sicurezza: EN ISO 13849

Performance Level (PL)	e (4 A DC13; 5 A AC15; 17520 cicli di commutazione/anno)
------------------------	--

Dati tecnici di sicurezza: IEC 61508 - High-Demand

Safety Integrity Level (SIL)	3 (4 A DC13; 5 A AC15; 17520 cicli di commutazione/anno)
------------------------------	--

Dati tecnici di sicurezza: EN IEC 62061

Safety Integrity Level (SIL)	3
------------------------------	---

Condizioni ambientali e della vita elettrica

Condizioni ambientali

Grado di protezione	IP20
Grado di protez. luogo di installazione min.	IP54
Temperatura ambiente (esercizio)	-20 °C ... 55 °C (tenere conto del derating)

PSR-MM25-1NO-2DO-24DC-SC - Apparecchiatura di sicurezza



2702355

<https://www.phoenixcontact.com/it/prodotti/2702355>

Temperatura ambiente (stoccaggio/trasporto)	-40 °C ... 85 °C
Altezza	max. 2000 m (su NN)
Max. umidità dell'aria consentita (stoccaggio/trasporto)	75 % (nella media, talvolta 85%, nessuna condensa)
Umidità dell'aria massima consentita (funzionamento)	75 % (nella media, talvolta 85%, nessuna condensa)
Urti	15g
Vibrazioni (funzionamento)	10 Hz ... 150 Hz, ampiezza 0,15 mm, 2g

Omologazioni

CE

Siglatura	Conformità CE
-----------	---------------

Montaggio

Tipo di montaggio	Montaggio su guida DIN
Nota per il montaggio	vedere curva derating
Posizione di installazione	verticale o orizzontale

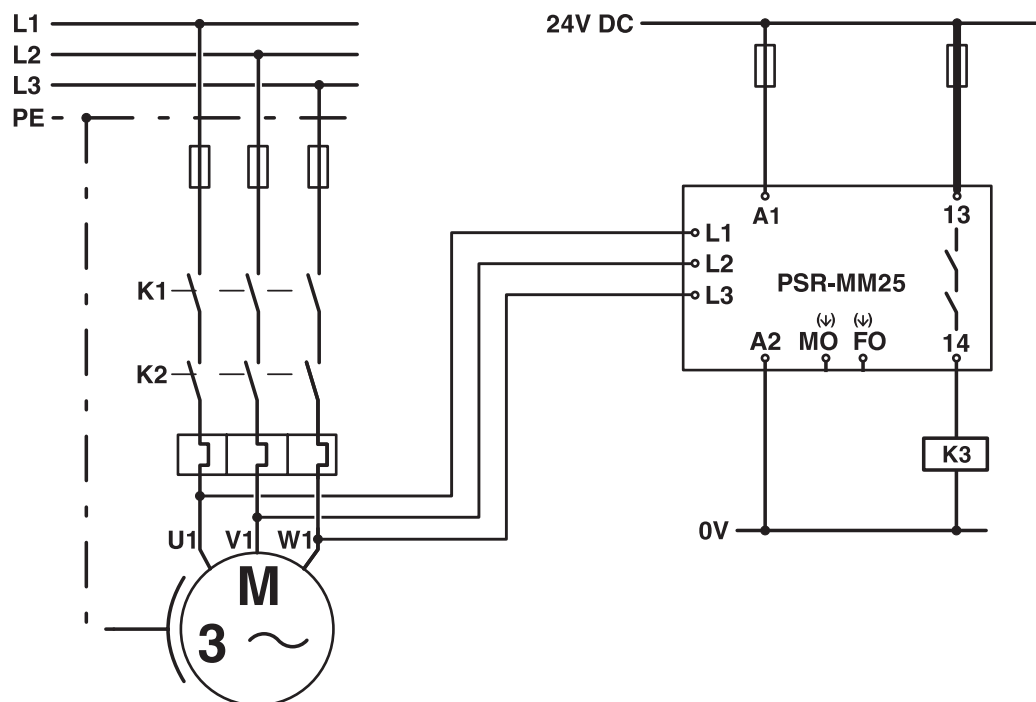
PSR-MM25-1NO-2DO-24DC-SC - Apparecchiatura di sicurezza

2702355

<https://www.phoenixcontact.com/it/prodotti/2702355>

Disegni

Schema di collegamento



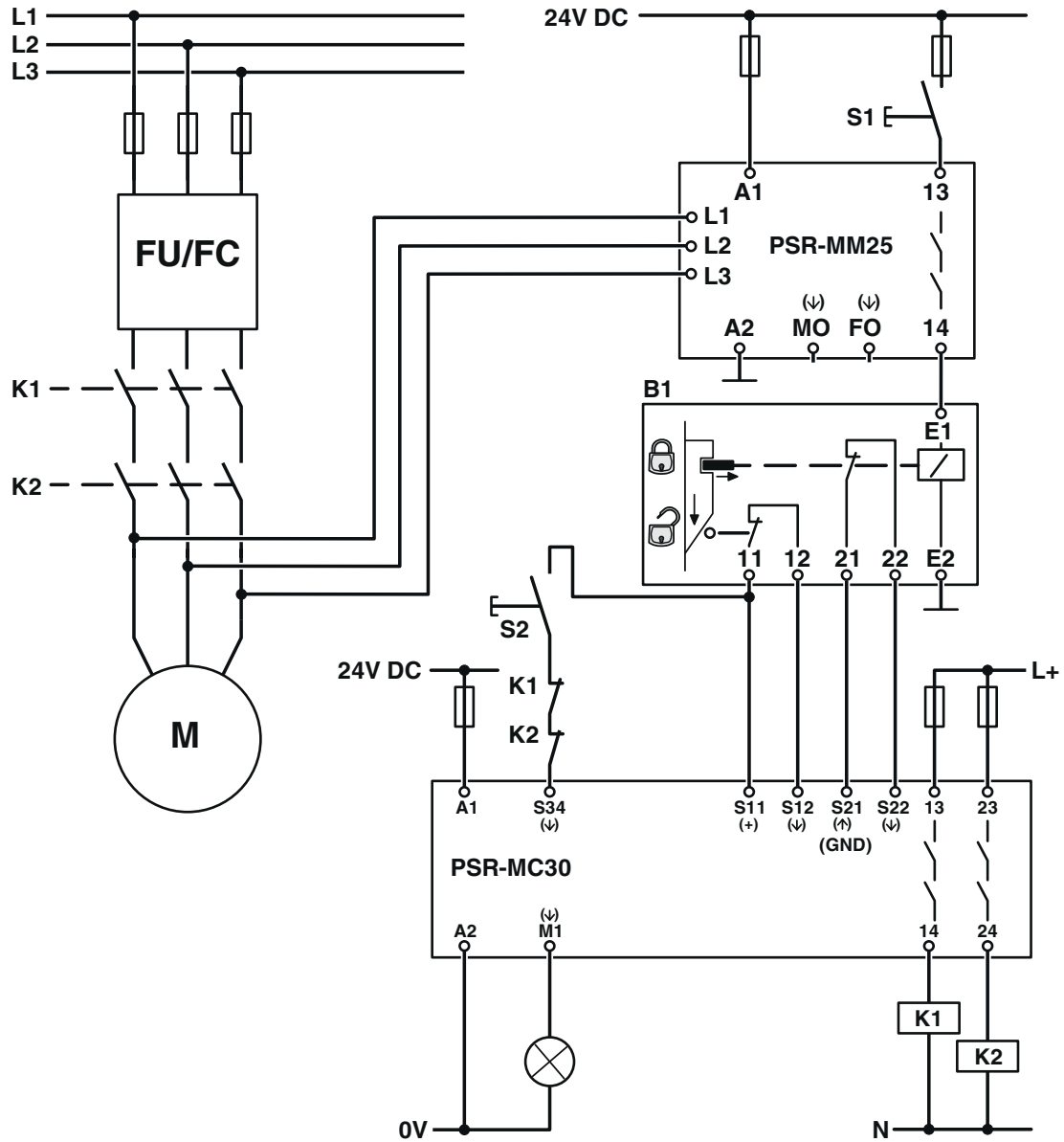
Esempio applicativo

PSR-MM25-1NO-2DO-24DC-SC - Apparecchiatura di sicurezza

2702355

<https://www.phoenixcontact.com/it/prodotti/2702355>

Schema di collegamento



Esempio applicativo

PSR-MM25-1NO-2DO-24DC-SC - Apparecchiatura di sicurezza

2702355

<https://www.phoenixcontact.com/it/prodotti/2702355>

Diagramma a blocchi

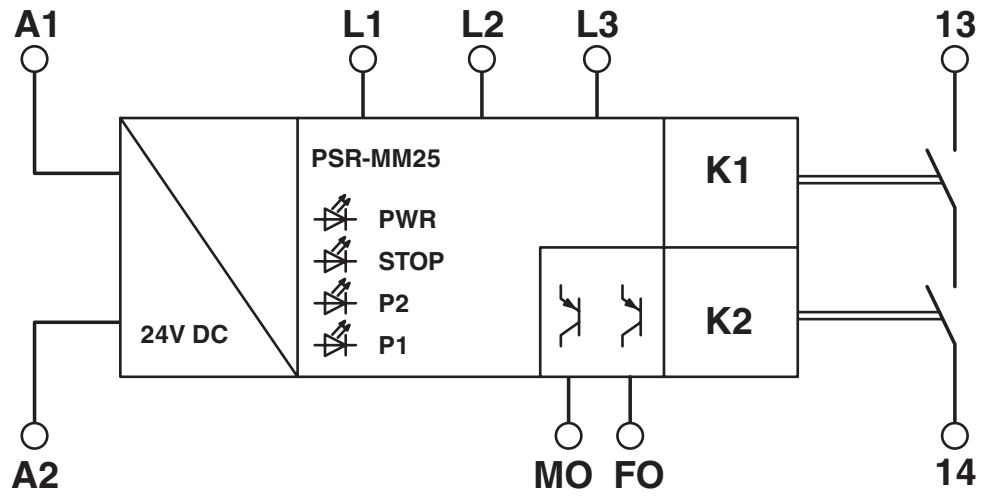


Diagramma a blocchi

PSR-MM25-1NO-2DO-24DC-SC - Apparecchiatura di sicurezza



2702355

<https://www.phoenixcontact.com/it/prodotti/2702355>

Omologazioni

📄 To download certificates, visit the product detail page: <https://www.phoenixcontact.com/it/prodotti/2702355>



UL Listed

ID omologazione: E140324



cUL Listed

ID omologazione: E140324



Functional Safety

ID omologazione: 01/205/5492.02/24

PSR-MM25-1NO-2DO-24DC-SC - Apparecchiatura di sicurezza



2702355

<https://www.phoenixcontact.com/it/prodotti/2702355>

Classifiche

ECLASS

ECLASS-13.0	27371811
ECLASS-15.0	27371811
ECLASS-15.0 ASSET	27250101

ETIM

ETIM 10.0	EC001448
-----------	----------

UNSPSC

UNSPSC 21.0	39122300
-------------	----------

PSR-MM25-1NO-2DO-24DC-SC - Apparecchiatura di sicurezza



2702355

<https://www.phoenixcontact.com/it/prodotti/2702355>

Environmental product compliance

EU RoHS

Soddisfa i requisiti della direttiva RoHS	Sì, Nessuna deroga
---	--------------------

China RoHS

Environment friendly use period (EFUP)	EFUP-50
	Una tabella per la dichiarazione China RoHS in base all'articolo è disponibile nell'area di download di ciascun articolo alla voce "Dichiarazione del produttore". Per tutti gli articoli con EFUP-E non viene allestita né richiesta alcuna tabella per la dichiarazione China RoHS.

EU REACH SVHC

Avviso di sostanza candidata REACH (n. CAS)	Nessuna sostanza con una percentuale di massa maggiore dello 0,1%
---	---

EF3.1 Cambiamento climatico

CO2e kg	30,905 kg CO2e
---------	----------------

Phoenix Contact 2026 © - Tutti i diritti riservati
<https://www.phoenixcontact.com>

PHOENIX CONTACT S.p.a.
Via Bellini, 39/41
20095 Cusano Milanino (MI)
+39 02 660591
info_it@phoenixcontact.com