

FL SWITCH 2206-2FX SM - Industrial Ethernet Switch



2702331

<https://www.phoenixcontact.com/it/prodotti/2702331>

Si prega di notare che i dati visualizzati in questo PDF sono stati generati dal nostro catalogo online. I dati completi sono disponibili nella documentazione per l'utente. Si applicano le condizioni generali di utilizzo per i download.



La figura illustra una versione dell'articolo

Managed Switch 2000 serie, 6 Porte RJ45 10/100 MBit/s, 2 SC-Singlemode 100 MBit/s, grado di protezione: IP20, Temperatura ambiente (esercizio): -40 °C ... 70 °C, Intervallo di tensione di alimentazione: 9 V DC ... 57 V DC, PROFINET Conformance Class B, Campo di temperatura esteso, Processo di sviluppo certificato secondo la norma IEC 62443-4-1, Prodotto certificato secondo IEC 62443-4-2

I vantaggi

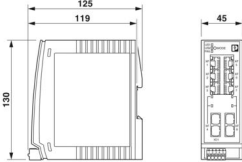
- DHCP Client, DHCP Server (basato su pool e port), DHCP Option 82
- RSTP
- Temperatura ambiente da -40 °C ... 75 °C
- VLAN
- MRP (Client e Manager)
- Memoria di configurazione
- Esecuzione compatta
- Web based Management, SNMP
- Messa in servizio e configurazione semplici e rapide grazie al software FL NETWORK MANAGER
- Per reti PROFINET e EtherNet/IP™

Dati commerciali

| | |
|-------------------------------------|---------------|
| Codice articolo | 2702331 |
| Pezzi/conf. | 1 Pezzi |
| Quantità di ordinazione minima | 1 Pezzi |
| Codice vendita | DNN121 |
| Codice prodotto | DNN121 |
| GTIN | 4055626136486 |
| Peso per pezzo (confezione inclusa) | 429,8 g |
| Peso per pezzo (confezione esclusa) | 260 g |
| Numero tariffa doganale | 85176200 |
| Paese di origine | DE |

Dati tecnici

Dimensioni

| | | |
|-----------------|--|--|
| Disegno quotato | |  |
| Larghezza | | 45 mm |
| Altezza | | 130 mm |
| Profondità | | 119 mm |

Indicazioni materiale

| | |
|--------------------|------------------------------------|
| Colore (Custodia) | grigio (RAL 7042) |
| Colore (Pannello) | grigio chiaro (RAL 7035) |
| Materiale custodia | Policarbonato rinforzato con fibre |

Montaggio

| | |
|-------------------|------------------------|
| Tipo di montaggio | Montaggio su guida DIN |
|-------------------|------------------------|

Interfacce

Ethernet (RJ45)

| | |
|------------------------------|---------------------------------|
| Numero di interfacce | 6 |
| Collegamento | RJ45 |
| Nota sul tipo di connessione | Autonegoziamento e autocrossing |
| Velocità di trasmissione | 10/100 MBit/s |
| Fisica di trasmissione | Rame |
| Lunghezza di trasmissione | 100 m (per segmento) |
| LED di segnalazione | ricezione dati, Link status |
| Numero di canali | 6 (Porte RJ45) |

FO Ethernet

| | |
|----------------------------------|---|
| Numero di interfacce | 2 |
| Collegamento | SC |
| Velocità di trasmissione | 100 MBit/s (full duplex) |
| Capacità di trasmissione minima | -15 dBm |
| Capacità di trasmissione massima | -7 dBm |
| Sensibilità di ricezione minima | -34 dBm |
| Sensibilità di ricezione max. | -3 dBm |
| Fisica di trasmissione | Fibre Singlemode |
| Lunghezza di trasmissione | 36000 m (fibra di vetro con F-G 9/125 0,36 dB/km) |
| | 32000 m (fibra di vetro con F-G 9/125 0,4 dB/km) |

2702331

<https://www.phoenixcontact.com/it/prodotti/2702331>

| | |
|---------------------|--|
| | 26000 m (fibra di vetro con F-G 9/125 0,5 dB/km) |
| Lunghezza d'onda | 1300 nm |
| LED di segnalazione | ricezione dati, Link status |
| Numero di canali | 2 (SC-Singlemode) |

Dati di uscita

Digitale:

| | |
|----------------------|----------------|
| Denominazione uscita | Uscita allarme |
|----------------------|----------------|

Caratteristiche articolo

| | |
|-----------------------------|---|
| Tipo di prodotto | Switch |
| Famiglia di prodotti | Managed Switch 2000 |
| Tipo | Esecuzione a libro |
| MTTF | 343,16 Anni (Standard SN 29500, temperatura 25 °C, ciclo operativo 21%) |
| | 153,37 Anni (Standard SN 29500, temperatura 40 °C, ciclo operativo 34,25%) |
| | 18,66 Anni (Standard SN 29500, temperatura 70 °C, ciclo operativo 100%) |
| Caratteristiche particolari | Campo di temperatura esteso |
| | Processo di sviluppo certificato secondo la norma IEC 62443-4-1 |
| | Prodotto certificato secondo IEC 62443-4-2 |
| Ritardo segnale | ≥ 6,5 µs (Modalità Store-and-Forward, 10/100 MBit/s, in base alla dimensione del frame) |

Caratteristiche di isolamento

| | |
|----------------------|----------------|
| Classe di protezione | III (VDE 0106) |
| Grado d'inquinamento | 2 |

Funzioni dello switch

| | |
|--|--|
| Funzioni diagnostiche | RMON History |
| | LLDP (Link Layer Discovery Protocol) |
| | SNMP-Traps |
| | N:1-Portmirroring |
| | ACD (Address Conflict Detection) |
| | SysLog |
| | CRC-Surveillance |
| Funzionalità di base | Store and Forward Switch conforme a norma IEEE 802.3 |
| Contatto di segnalazione tensione di comando | tip. 24 V DC |
| Classe Conformance PROFINET | Conformance Class B |
| Funzionalità dell'apparecchiatura PROFINET | Dispositivo PROFINET |
| | Fast Startup |
| Funzioni filtro | Quality of Service (8 classi di priorità) |
| | Class of Service |
| | DiffServ/DSCP |
| | Port-Priorisierung |

| | |
|---------------------------------------|--|
| | VLAN (fino a 32 VLAN) |
| | IGMP Snooping/Querier (v1/v2) |
| | Auto-Query-Port |
| | Extended Multicast Filtering |
| Parametrizzazione IP | Client DHCP |
| | DHCP Option 82 (Relay Agent) |
| | Server DHCP (basato su pool, basato su port) |
| | BootP |
| | DCP (Discovery and Configuration Protocol) |
| Tabella indirizzi MAC | 8k |
| Management | Web based Management (HTTP/HTTPS) |
| | Gestione utente basata sui ruoli (LDAP, RADIUS) |
| | SNMPv1/v2/v3 |
| | Command Line Interface (Telnet, SSH) |
| Ridondanza | MRP (Media Redundancy Protocol) |
| | RSTP (Rapid Spanning Tree Protocol) |
| | FRD (Fast Ring Detection) |
| | Large Tree Support |
| | LACP (Link Aggregation Control Protocol) |
| | Ridondanza del sistema PROFINET S2 |
| Indicazioni di stato e di diagnostica | LED: US1, US2 (alimentazione di tensione), Fail (contatto allarme), 2 LED per porta Ethernet (Link/Activity e Speed) |
| Altre funzioni | Trasmissione di MMS & GOOSE (IEC 61850-8-1) |
| | Trasmissione di Modbus/TCP |
| Sincronizzazione temporale | SNTP (Simple Network Time Protocol) |

Funzioni di sicurezza

| | |
|----------------------|--|
| Port Security | MAC-based, RADIUS (IEEE 802.1X), MAC Authentication Bypass |
| Funzionalità di base | Store and Forward Switch conforme a norma IEEE 802.3 |

Caratteristiche elettriche

| | |
|--|---|
| Corrente assorbita | 260 mA |
| Diagnostica locale | US1/2 tensione di alimentazione US1, US2 LED verde |
| | FAIL div. LED rosso |
| | LINK Stato Link LED verde |
| Potenza dissipata massima in condizioni nominali | 6,75 W ($U_S = \text{Min}$, $T_{\text{amb}} = \text{Max}$, $DO_1 = \text{Max}$) |
| Test di verifica | Alimentazione a 24 V / terra funzionale 500 V DC 1 min |
| | Interfaccia Ethernet / Tutti gli altri potenziali 2,25 kV DC 1 min |
| Mezzo trasmissivo | Rame |
| | FO |

Alimentazione

| | |
|---------------------------------|----------------------|
| Tensione di alimentazione (DC) | 24 V DC (ridondante) |
| Range tensione di alimentazione | 9 V DC ... 57 V DC |

2702331

<https://www.phoenixcontact.com/it/prodotti/2702331>

| | |
|----------------------------|---|
| Collegamento alimentazione | mediante COMBICON, sezione conduttore max. 1,5 mm ² |
| Ripple residuo | 3,6 V _{PP} (entro il campo di tensione ammissibile) |
| Max. corrente assorbita | 1,5 A (U _S = Min, T _{amb} = Max, DO _I = Max) |
| Corrente assorbita tipica | 235 mA (a U _S = 24 V DC e con temperatura ambiente di 25 °C) |
| Corrente assorbita | 260 mA |

Funzione

| | |
|--|--------------|
| Contatto di segnalazione tensione di comando | tip. 24 V DC |
|--|--------------|

Dati di collegamento

| | |
|---------------------------------|---|
| Collegamento | Connessione a molla Push-in |
| Nota sul tipo di connessione | Utilizzare come cavi di connessione soltanto cavi in rame per il range di temperature consentito (-40 °C ... 75 °C) |
| a innesto | sì |
| Sezione conduttore rigida | 0,25 mm ² ... 1,5 mm ² |
| Sezione conduttore flessibile | 0,25 mm ² ... 1,5 mm ² |
| Sezione del conduttore AWG | 24 ... 16 |
| Lunghezza del tratto da spelare | 9 mm |

Condizioni ambientali e della vita elettrica

Condizioni ambientali

| | |
|---|--|
| Grado di protezione | IP20 |
| Temperatura ambiente (esercizio) | -40 °C ... 70 °C |
| Temperatura ambiente (stoccaggio/trasporto) | -40 °C ... 85 °C |
| Umidità dell'aria consentita (esercizio) | 10 % ... 95 % (senza condensa) |
| Umidità dell'aria consentita (stoccaggio/trasporto) | 10 % ... 95 % (senza condensa) |
| Urti (esercizio) | 30g (EN 60068-2-27) |
| Vibrazioni (funzionamento) | a norma IEC 60068-2-6: 5g, 150 Hz |
| Pressione aria (funzionamento) | 80 kPa ... 110 kPa fino a 2000 m s.l.m. (senza derating) |
| Pressione aria (trasporto e stoccaggio) | 79 kPa ... 108 kPa fino a 2000 m s.l.m. (senza derating) |

Normative e prescrizioni

| | |
|--|----|
| Privo di sostanze incidenti sulla reticolazione di vernici | sì |
|--|----|

Omologazioni

| | |
|---------------------------------|---|
| Omologazione per settore navale | Testato in conformità alle norme IEC 60945 e IACS E10 |
|---------------------------------|---|

ATEX

| | |
|-------------|--------------------------|
| Siglatura | Ⓜ II 3 G Ex ec IIC T4 Gc |
| Certificato | DEMKO 16 ATEX 1709X |

IECEX

| | |
|-------------|---------------------|
| Siglatura | Ex ec IIC T4 Gc |
| Certificato | IECEX ULD 16.0018 X |

UL, USA / Canada

2702331

<https://www.phoenixcontact.com/it/prodotti/2702331>

| | |
|-----------|-------|
| Siglatura | cULus |
|-----------|-------|

UL Ex, USA / Canada

| | |
|-------------|---|
| Siglatura | Class I, Division 2, Groups A, B, C e D, T4 |
| | Class I, Zone 2, AEx ec IIC T4 |
| | Ex ec IIC T4 Gc X |
| Certificato | E366272 |
| Nota | UL 60079-0 Ed. 6 / UL 60079-7 Ed. 5, CSA 22.2 No. 60079-0 Ed. 3 / CSA C22.2 No. 60079-7 Ed. 2 |

EAC Ex

| | |
|-------------|-------------------------|
| Siglatura | 2Ex e IIC T4 Gc X |
| Certificato | RU C-DE.HB49.B.00118/21 |

Per EAC Ex vale inoltre quanto segue:

| | |
|-----------|--|
| Siglatura | Per l'installazione impiegare una custodia omologata idonea del grado di protezione minimo IP66. |
| | Sulla custodia/sul quadro elettrico deve essere apposto un cartello di avvertimento, che vieta l'apertura nella zona a potenziale rischio di esplosione. |
| | Il funzionamento dei dispositivi è consentito se tutte le porte ottiche sono collegate o chiuse con i tappi ciechi in dotazione. |

CCC / China-Ex

| | |
|-------------|------------------|
| Siglatura | Ex ec IIC T4 Gc |
| Certificato | 2022122310115629 |

Test dei gas tossici

| | |
|-----------|----------------------------------|
| Siglatura | ISA S71.04.2013 G3 Harsh Group A |
|-----------|----------------------------------|

UKCA Ex (UKEX)

| | |
|-------------|--------------------------|
| Siglatura | Ⓢ II 3 G Ex ec IIC T4 Gc |
| Certificato | PxCIMA22UKEX2702910X |

Dati cantieristica navale

| | |
|-------------|---|
| Temperature | B |
| Humidity | B |
| Vibrazione | A |
| EMC | B |
| Enclosure | Required protection according to the Rules shall be provided upon installation on board |

Dati EMC

| | |
|--------------------------------|---|
| Compatibilità elettromagnetica | Conformità alla direttiva EMC 2014/30/EU |
| Conformità alle direttive CEM | EN 61000-6-2 EN 61000-4-2 (scarica elettrostatica) Criterio B |
| | EN 61000-6-2 EN 61000-4-3 (campi elettromagnetici) Criterio A |
| | EN 61000-6-2 EN 61000-4-4 (EFT/Burst) Criterio A |
| | EN 61000-6-2 EN 61000-4-5 (Surge) Criterio A |

2702331

<https://www.phoenixcontact.com/it/prodotti/2702331>

| | |
|----------------------|--|
| | EN 61000-6-2 EN 61000-4-6 (segnali di disturbo a frequenza indotta) Criterio A |
| | EN 61000-6-2 EN 61000-6-4 (emissioni irradiate) Classe A |
| | EN 61000-6-2 EN 61000-6-4 (emissioni condotte) Classe A |
| Immunità ai disturbi | EN 61000-6-2 |

Emissione di disturbi

| | |
|--------------------|--------------|
| Norme/Disposizioni | EN 61000-6-4 |
|--------------------|--------------|

Caratteristiche del sistema

Funzionalità

| | |
|----------------------|--|
| Funzionalità di base | Store and Forward Switch conforme a norma IEEE 802.3 |
|----------------------|--|

Segnalazione

| | |
|--------------------|--|
| Segnalazione stato | LED: US1, US2 (alimentazione di tensione), Fail (contatto allarme), 2 LED per porta Ethernet (Link/Activity e Speed) |
|--------------------|--|

FL SWITCH 2206-2FX SM - Industrial Ethernet Switch

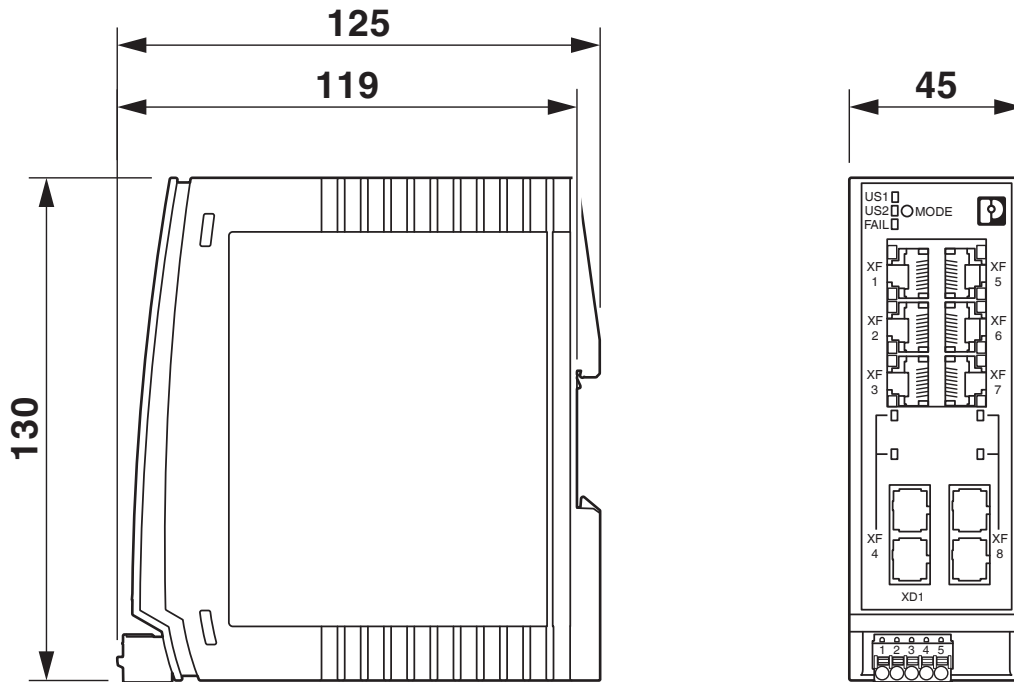


2702331

<https://www.phoenixcontact.com/it/prodotti/2702331>

Disegni

Disegno quotato



2702331

<https://www.phoenixcontact.com/it/prodotti/2702331>

Omologazioni

To download certificates, visit the product detail page: <https://www.phoenixcontact.com/it/prodotti/2702331>



DNV GL

ID omologazione: TAA00000YV



LR

ID omologazione: LR22250919TA



NK

ID omologazione: TA24215M



BV

ID omologazione: 48146_B1 BV

BSH

ID omologazione: Nr. 966



RINA

ID omologazione: ELE014724XG001

ABS

ID omologazione: 21_2066186_1_PDA



cULus Listed

ID omologazione: E238705

Cybersecurity Certificate

ID omologazione: 968 CSP 1043.00 25

ABS

ID omologazione: 21_2066186_1_PDA

BSH

ID omologazione: Nr. 966

FL SWITCH 2206-2FX SM - Industrial Ethernet Switch



2702331

<https://www.phoenixcontact.com/it/prodotti/2702331>



BV

ID omologazione: 48146_B1 BV



DNV GL

ID omologazione: TAA00000YV



NK

ID omologazione: TA24215M



RINA

ID omologazione: ELE014724XG001



LR

ID omologazione: LR22250919TA



cULus Listed

ID omologazione: E238705

Cybersecurity Certificate

ID omologazione: 968 CSP 1043.00 25



IECEX

ID omologazione: IECEX ULD 16.0018X



ATEX

ID omologazione: DEMKO 16 ATEX 1709X



CCC

ID omologazione: 2022122310115629



cULus Listed

ID omologazione: E366272



cULus Listed

ID omologazione: E366272

FL SWITCH 2206-2FX SM - Industrial Ethernet Switch



2702331

<https://www.phoenixcontact.com/it/prodotti/2702331>



CCC

ID omologazione: 2022122310115629



IECEX

ID omologazione: IECEX ULD 16.0018X



ATEX

ID omologazione: DEMKO 16 ATEX 1709X

2702331

<https://www.phoenixcontact.com/it/prodotti/2702331>

Classifiche

ECLASS

| | |
|-------------|----------|
| ECLASS-13.0 | 19170401 |
| ECLASS-15.0 | 19170401 |

ETIM

| | |
|-----------|----------|
| ETIM 10.0 | EC000734 |
|-----------|----------|

UNSPSC

| | |
|-------------|----------|
| UNSPSC 21.0 | 43222600 |
|-------------|----------|

Environmental product compliance

EU RoHS

| | |
|---|--------------|
| Soddisfa i requisiti della direttiva RoHS | Sì |
| con eccezione delle deroghe, se note | 7(a), 7(c)-I |

China RoHS

| | |
|--|---|
| Environment friendly use period (EFUP) | EFUP-50 |
| | Una tabella per la dichiarazione China RoHS in base all'articolo è disponibile nell'area di download di ciascun articolo alla voce "Dichiarazione del produttore". Per tutti gli articoli con EFUP-E non viene allestita né richiesta alcuna tabella per la dichiarazione China RoHS. |

EU REACH SVHC

| | |
|---|--------------------------------------|
| Avviso di sostanza candidata REACH (n. CAS) | Lead(n. CAS: 7439-92-1) |
| SCIP | dfdadd15-f5ee-4c70-a811-07d1424e2ecd |

EF3.1 Cambiamento climatico

| | |
|---------|---------------|
| CO2e kg | 9,358 kg CO2e |
|---------|---------------|