

Si prega di notare che i dati visualizzati in questo PDF sono stati generati dal nostro catalogo online. I dati completi sono disponibili nella documentazione per l'utente. Si applicano le condizioni generali di utilizzo per i download.



Stazione di testa Ethernet per gateway HART modulare. Collegamento di max. cinque moduli di espansione BUS GW PL HART... per la comunicazione con fino a 40 dispositivi HART. Supporta Modbus TCP, HART IP, FDT/DTM e Arcom.

Descrizione del prodotto

Il multiplexer Ethernet HART offre una possibilità semplice per la parametrizzazione e il monitoraggio di dispositivi HART in una rete Ethernet e rappresenta un ricambio ideale per sistemi multiplexer RS-485 HART. Il Multiplexer consente agli utenti di usare procedure che permettono di risparmiare tempo e denaro con il comfort di un ufficio, come nel caso di controlli loopback, calibrazione di dispositivi e monitoraggio di processo ottimizzato con dispositivi a più variabili.

I vantaggi

- Un controllore HART indipendente per ogni canale garantisce una frequenza di aggiornamento rapidissima
- Il DTM di comunicazione disponibile viene integrato in un contenitore FDT/DTM e permette la configurazione remota di dispositivi HART
- Monitoraggio di variabili PV, SV, TV, QV HART con Modbus TCP
- Campo di temperatura esteso -40 °C ... +70 °C
- Supporta Arcom per una semplice integrazione in Emerson AMS

Dati commerciali

Codice articolo	2702321
Pezzi/conf.	1 Pezzi
Quantità di ordinazione minima	1 Pezzi
Codice vendita	DNC322
Codice prodotto	DNC322
GTIN	4055626134390
Peso per pezzo (confezione inclusa)	223 g
Peso per pezzo (confezione esclusa)	157 g
Numero tariffa doganale	85176200
Paese di origine	US

Dati tecnici

Note

Nota per l'utilizzo

Nota per l'utilizzo	Solo per l'uso industriale
---------------------	----------------------------

Limitazione dell'uso

Indicazioni CCCex	In Cina non è consentito l'utilizzo nelle zone a potenziale rischio di esplosione.
-------------------	--

Caratteristiche articolo

Tipo di prodotto	Gateway/proxy
MTBF	292 Anni (Siemens modello SN29500, temperatura 40 °C, fattore ambientale 1,5 e fattore di carico 50%)

Caratteristiche elettriche

Tensione di prova interfaccia dati/alimentazione	500 V AC
--	----------

Alimentazione

Range tensione di alimentazione	19,2 V DC ... 30 V DC
Corrente assorbita tipica	45 mA (con 24 V DC)
Max. corrente assorbita	62 mA (con 24 V DC)

Interfacce

Server web	sì
------------	----

Dati

Lunghezza di trasmissione	≤ 100 m
Tensione nominale in uscita	24 V DC
Corrente di uscita massima	3,937 A (da ogni stazione)

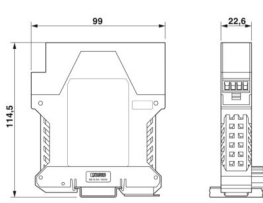
Dati: Modbus/TCP, HART IP

Collegamento	Connettore femmina RJ45, autonegoiazione e autocrossing
Protocolli	TCP/IP, HART IP, Modbus/TCP

Segnalazione

Segnalazione stato	LED verde (alimentatore e stato)
--------------------	----------------------------------

Dimensioni

Disegno quotato	
Larghezza	22,5 mm

2702321

<https://www.phoenixcontact.com/it/prodotti/2702321>

Altezza	99 mm
Profondità	114,5 mm

Indicazioni materiale

Colore	grigio
--------	--------

Condizioni ambientali e della vita elettrica

Condizioni ambientali

Grado di protezione	IP20
Temperatura ambiente (esercizio)	-40 °C ... 70 °C
Temperatura ambiente (stoccaggio/trasporto)	-40 °C ... 85 °C

Omologazioni

Conformità/Omologazioni

Conformità	CE conforme
Test dei gas tossici	ISA-S71.04-1985 G3 Harsh Group A

Dati EX

ATEX	Ⓔ II 3 G Ex nA IIC T4 Gc DEMKO 17 ATEX 1749X
IECEX	IECEX ULD 17.0020X Ex nA IIC T4 Gc
UL, USA / Canada	Class I, Div. 2, Groups A, B, C, D

Dati EMC

Compatibilità elettromagnetica	Conformità alla direttiva EMC 2004/108/CE
--------------------------------	---

Montaggio

Tipo di montaggio	Montaggio su guida DIN
Nota per il montaggio	su guida standard NS 35 a norma EN 60715
Posizione di installazione	a scelta
Tipi di guide DIN utilizzabili	Guida DIN: 35 mm

GW PL ETH/BASIC-BUS - Multiplexer Ethernet HART



2702321

<https://www.phoenixcontact.com/it/prodotti/2702321>

Disegni

Disegno quotato

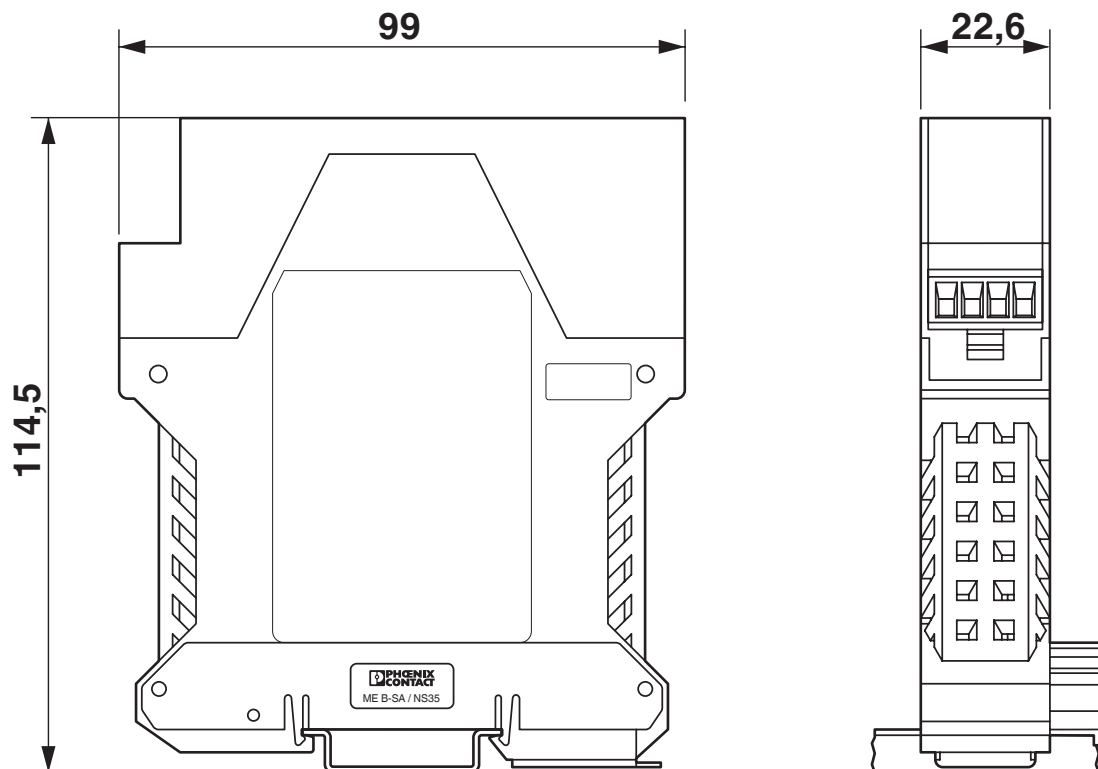
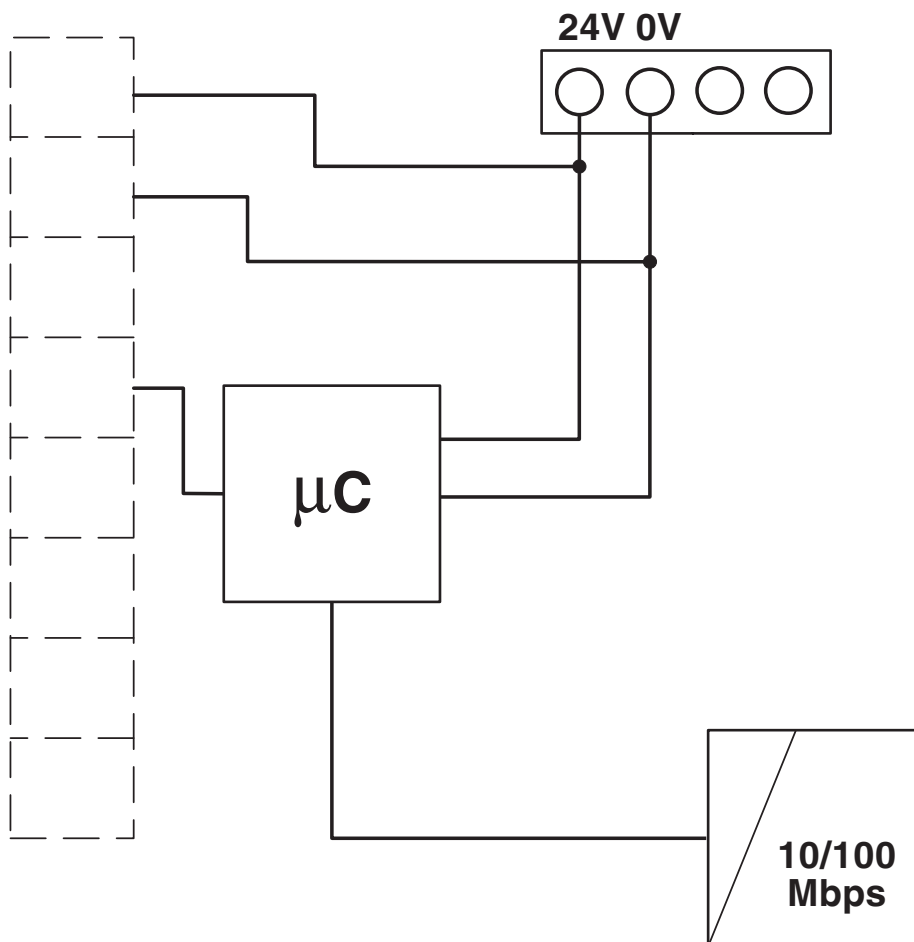


Diagramma a blocchi



2702321


<https://www.phoenixcontact.com/it/prodotti/2702321>


Omologazioni

🔗 To download certificates, visit the product detail page: <https://www.phoenixcontact.com/it/prodotti/2702321>

 **UL Listed**
ID omologazione: E238705


 **cUL Listed**
ID omologazione: E238705

 **KC**
ID omologazione: R-REI-PCK-2702321

 **IECEx**
ID omologazione: IECEx ULD 17.0020X

 **cUL Listed**
ID omologazione: E196811

 **UL Listed**
ID omologazione: E196811

 **ATEX**
ID omologazione: DEMKO 17 ATEX 1749X

2702321

<https://www.phoenixcontact.com/it/prodotti/2702321>

Classifiche

ECLASS

ECLASS-13.0	27242208
ECLASS-15.0	27242208

UNSPSC

UNSPSC 21.0	32151700
-------------	----------

2702321

<https://www.phoenixcontact.com/it/prodotti/2702321>

Environmental product compliance

EU RoHS

Soddisfa i requisiti della direttiva RoHS

Sì, Nessuna deroga

China RoHS

Environment friendly use period (EFUP)

EFUP-E

Nessuna sostanza pericolosa al di sopra dei valori limite

EU REACH SVHC

Avviso di sostanza candidata REACH (n. CAS)

Nessuna sostanza con una percentuale di massa maggiore dello 0,1%

Phoenix Contact 2026 © - Tutti i diritti riservati
<https://www.phoenixcontact.com>

PHOENIX CONTACT S.p.a.
Via Bellini, 39/41
20095 Cusano Milanino (MI)
+39 02 660591
info_it@phoenixcontact.com