

Si prega di notare che i dati visualizzati in questo PDF sono stati generati dal nostro catalogo online. I dati completi sono disponibili nella documentazione per l'utente. Si applicano le condizioni generali di utilizzo per i download.



Axioline F, Modulo di ingresso/uscita digitale, Ingressi digitali: 16, 24 V DC, tecnica di connessione: 1 conduttore, Uscite digitali: 8, 24 V DC, 2 A, tecnica di connessione: 2 conduttori, velocità di trasmissione nel bus locale: 100 MBit/s, grado di protezione: IP20, incluso modulo di base bus e connettori Axioline F

Descrizione del prodotto

Il modulo è previsto per l'impiego all'interno di una stazione Axioline F. Il modulo serve per il rilevamento e l'uscita di segnali digitali. Il modulo è previsto per l'impiego all'interno di una stazione Axioline F. Il modulo serve per il rilevamento e l'uscita di segnali digitali. Per aumentare l'immunità ai disturbi, è possibile impostare i tempi di filtro degli ingressi. I tempi di filtro da 100 μ s consentono all'utente di convertire una funzione di conteggio con una frequenza di ingresso di massimo 5 kHz. Le uscite sono protette contro i cortocircuiti e i sovraccarichi. I tempi di filtro da 100 μ s consentono all'utente di convertire una funzione di conteggio con una frequenza di ingresso di massimo 5 kHz. Le uscite sono protette contro i cortocircuiti e i sovraccarichi.

I vantaggi

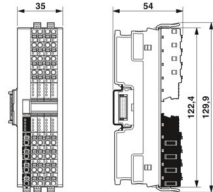
- 16 ingressi digitali secondo EN 61131-2 tipo 1 e tipo 3
- 24 V DC, 2,4 mA
- Collegamento dei sensori con connessione a 1 conduttore
- Tempi di filtro regolabili in tre livelli: < 100 μ s, 1000 μ s o 3000 μ s
- Frequenza di ingresso massima: 5 kHz
- 8 uscite digitali
- 24 V DC, 2 A
- Collegamento degli attuatori con connessione a 2 conduttori
- Tempo di update minimo < 100 μ s
- Cartellino memorizzato del tipo di apparecchiatura

Dati commerciali

Codice articolo	2702291
Pezzi/conf.	1 Pezzi
Quantità di ordinazione minima	1 Pezzi
Codice vendita	DRI233
Codice prodotto	DRI233
GTIN	4055626071848
Peso per pezzo (confezione inclusa)	203,2 g
Peso per pezzo (confezione esclusa)	111 g
Numero tariffa doganale	85389091
Paese di origine	DE

Dati tecnici

Dimensioni

Disegno quotato	
Larghezza	35 mm
Altezza	129,9 mm
Profondità	54 mm
Nota sulle dimensioni	La profondità vale per l'utilizzo di una guida di supporto TH 35-7. 5 (secondo EN 60715).

Note

Nota per l'utilizzo

Nota per l'utilizzo	Solo per l'uso industriale
---------------------	----------------------------

Interfacce

Bus locale Axioline F

Numero di interfacce	2
Collegamento	Modulo di base bus
Velocità di trasmissione	100 MBit/s

Caratteristiche del sistema

Modulo

Codice ID (esadecimale)	none
Range indirizzi ingressi	2 Byte
Range indirizzi uscite	2 Byte
Bisogno di dati di parametrizzazione	3 Byte
Bisogno di dati di configurazione	7 Byte

Dati di ingresso

Digitale:

Denominazione ingresso	Ingressi digitali
Descrizione dell'ingresso	EN 61131-2 tipo 1 e 3
Numero ingressi	16
Collegamento	Connessione Push-in
Tecnica di connessione	1 conduttore
Range d'ingresso segnale "0"	-3 V DC ... 5 V DC

Range d'ingresso segnale "1"	11 V DC ... 30 V DC
Tensione nominale d'ingresso U_{IN}	24 V DC
Corrente di ingresso nominale con U_{IN}	2,4 mA
Tempo di filtro in ingresso	3000 μ s (Default)
	1000 μ s
	< 100 μ s
Circuito di protezione	Protezione da inversione polarità ingr.i; diodo parallelo (30 V, 5 s)

Dati di uscita

Digitale:

Denominazione uscita	Uscite digitali
Collegamento	Connessione Push-in
Tecnica di connessione	2 conduttori
Numero uscite	8
Circuito di protezione	Protezione contro cortocircuiti e sovraccarichi delle uscite; elettronica
Tensione d'uscita	24 V DC
Limitazione della tensione di disinserimento induttiva	-25,8 V ... -15 V
Corrente di uscita massima per modulo	max. 16 A (protezione esterna; se la corrente cumulativa supera gli 8 A, collegare parallelamente l'alimentazione al connettore di alimentazione mediante i due punti di contatto!)
Tensione di uscita nominale	24 V DC
Carico min	10 k Ω
Tensione di uscita allo stato disattivato	max. 1 V
Corrente di uscita allo stato disattivato	max. 300 μ A
Carico nominale induttivo	max. 48 VA (1,2 H, 12 Ω , con tensione nominale)
Carico nominale lampade	max. 48 W (con tensione nominale)
Carico nominale ohmico	max. 48 W (12 Ω , con tensione nominale)
Frequenza di commutazione	max. 3000 al secondo (con corrente di almeno 50 mA)
	max. 1 al secondo (con carico nominale induttivo)
	max. 4 al secondo (con carico nominale della lampada)
Resistenza alla tensione inversa verso impulsi brevi	richiede una resistenza a tensioni inverse fino a 0,5 A per 1 s
Comportamento in caso di sovraccarico	Spegnimento con riavvio automatico
Comportamento in caso di sovraccarico induttivo	L'uscita può essere distrutta
Ritardo segnale	max. 150 μ s (durante l'accensione)
	max. 150 μ s (allo spegnimento, con una corrente di carico di almeno 50 mA)
Disattivazione sovracorrente	da 2,1 A
Corrente di uscita per rottura massa nello stato disinserito	< 1 mA

Caratteristiche articolo

Tipo di prodotto	Componenti I/O
Famiglia di prodotti	Axioline F
Tipo	block modular

Posizione di installazione	in base alle esigenze (senza derating della temperatura)
Volume di consegna	incluso modulo di base bus e connettori Axioline F

Caratteristiche di isolamento

Categoria di sovratensione	II (IEC 60664-1, EN 60664-1)
Grado di inquinamento	2 (IEC 60664-1, EN 60664-1)

Caratteristiche elettriche

Potenza dissipata massima in condizioni nominali	7,95 W
--	--------

Potenziali: Alimentazione del bus locale Axioline F (U_{Bus})

Tensione di alimentazione	5 V DC (mediante modulo di base bus)
Corrente assorbita	max. 120 mA (fino a HW 01) max. 60 mA (da HW 02)

Potenziali: Alimentazione per moduli di ingresso e di uscita digitali (U_{IO})

Tensione di alimentazione	24 V DC
Range tensione di alimentazione	19,2 V DC ... 30 V DC (comprese tutte le tolleranze, ripple incluso)
Corrente assorbita	max. 16 A (protezione esterna; se la corrente cumulativa supera gli 8 A, collegare parallelamente l'alimentazione al connettore di alimentazione mediante i due punti di contatto!)
Circuito di protezione	Prot. contro le sovratensioni; elettronica (35 V, 0,5 s) Prot. contro inversione polarità; diodo parallelo; con protezione esterna 5 A (solo per la messa in servizio)

Isolamento galvanico/isolamento dei campi di tensione

Tensione di prova: Alimentazione 5 V del bus locale (U_{Bus}) / alimentazione 24 V (periferica)	500 V AC, 50 Hz, 1 min
Tensione di prova: Alimentazione 5 V del bus locale (U_{Bus}) / terra funzionale	500 V AC, 50 Hz, 1 min
Tensione di prova: Alimentazione 24 V (periferica) / Terra funzionale	500 V AC, 50 Hz, 1 min

Dati di collegamento

Tecnologia di connessione

Denominazione collegamento	Connettori F Axioline (ingressi digitali)
Nota sul tipo di connessione	Rispettare le indicazioni sulle sezioni dei conduttori riportate nel manuale utente "Axioline F: sistema e installazione".

Connettori F Axioline (ingressi digitali)

Collegamento	Connessione Push-in
Nota sul tipo di connessione	Rispettare le indicazioni sulle sezioni dei conduttori riportate nel manuale utente "Axioline F: sistema e installazione".
Sezione conduttore rigida	0,2 mm ² ... 1,5 mm ²
Sezione conduttore flessibile	0,2 mm ² ... 1,5 mm ²
Sezione del conduttore AWG	24 ... 16
Lunghezza del tratto da spelare	8 mm

AXL F DI16/1 DO8/2-2A 2H - Modulo digitale



2702291

<https://www.phoenixcontact.com/it/prodotti/2702291>

Connettore Axioline F (alimentazione e uscite digitali)

Collegamento	Connessione Push-in
Nota sul tipo di connessione	Rispettare le indicazioni sulle sezioni dei conduttori riportate nel manuale utente "Axioline F: sistema e installazione".
Sezione conduttore rigida	0,5 mm ² ... 1,5 mm ²
Sezione conduttore flessibile	0,5 mm ² ... 1,5 mm ²
Sezione del conduttore AWG	20 ... 16
Lunghezza del tratto da spelare	8 mm

Condizioni ambientali e della vita elettrica

Condizioni ambientali

Temperatura ambiente (esercizio)	-25 °C ... 60 °C
Grado di protezione	IP20
Pressione aria (funzionamento)	70 kPa ... 106 kPa (fino a 3000 m s.l.m.)
Pressione aria (trasporto e stoccaggio)	70 kPa ... 106 kPa (fino a 3000 m s.l.m.)
Temperatura ambiente (stoccaggio/trasporto)	-40 °C ... 85 °C
Umidità dell'aria consentita (esercizio)	5 % ... 95 % (senza condensa)
Umidità dell'aria consentita (stoccaggio/trasporto)	5 % ... 95 % (senza condensa)

Normative e prescrizioni

Classe di protezione	III (IEC 61140, EN 61140, VDE 0140-1)
----------------------	---------------------------------------

Montaggio

Tipo di montaggio	Montaggio su guida DIN
Posizione di installazione	in base alle esigenze (senza derating della temperatura)

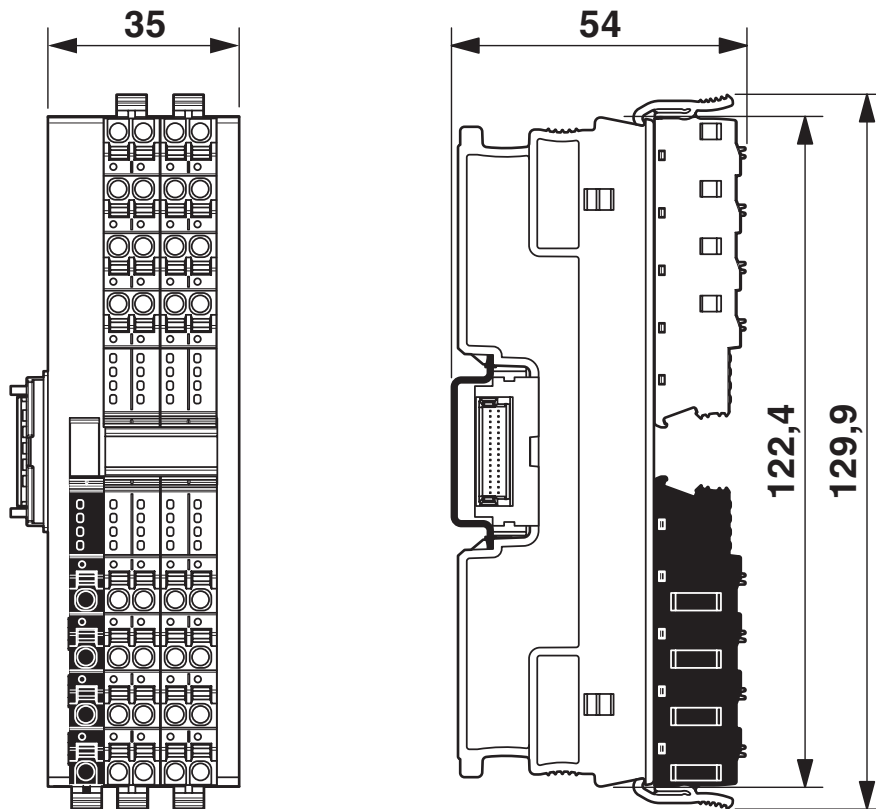
AXL F DI16/1 DO8/2-2A 2H - Modulo digitale

2702291

<https://www.phoenixcontact.com/it/prodotti/2702291>

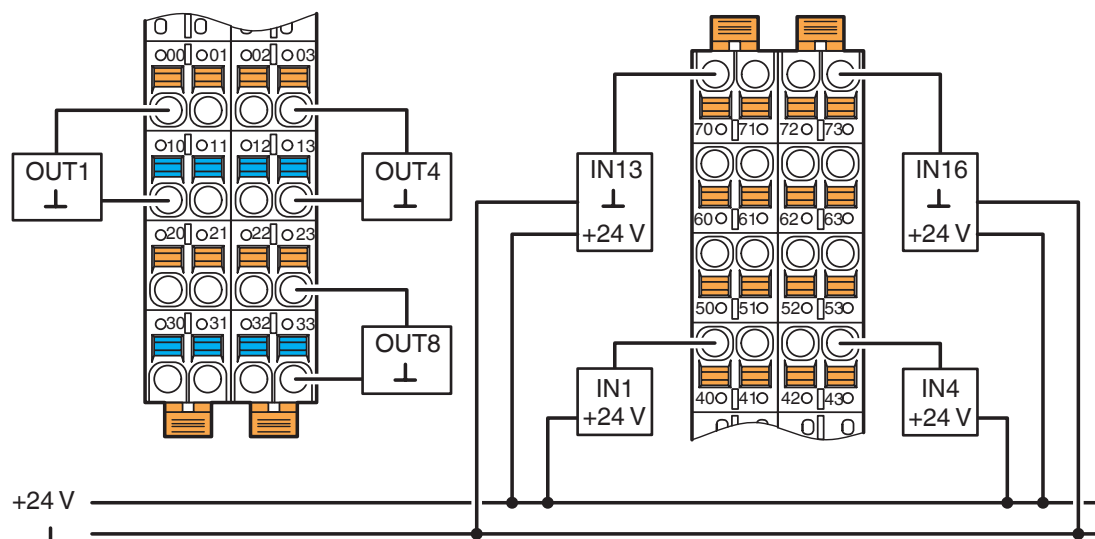
Disegni

Disegno quotato



Dimensioni

Disegno collegamento



Esempio di collegamento

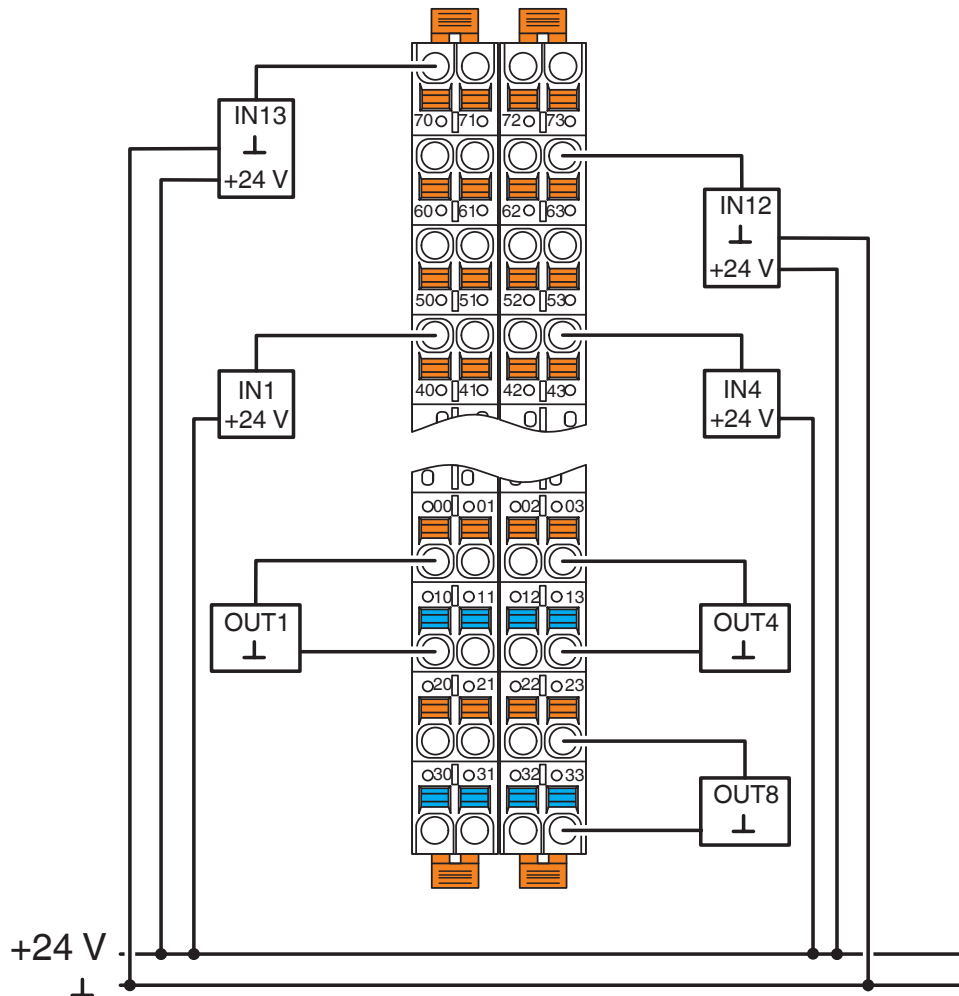
AXL F DI16/1 DO8/2-2A 2H - Modulo digitale

2702291

<https://www.phoenixcontact.com/it/prodotti/2702291>

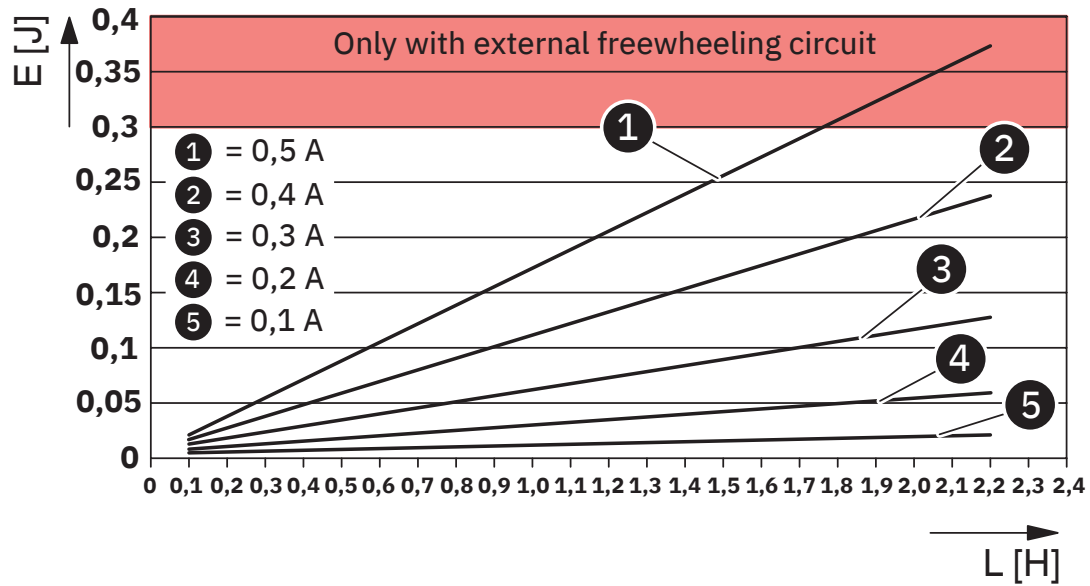


Disegno collegamento



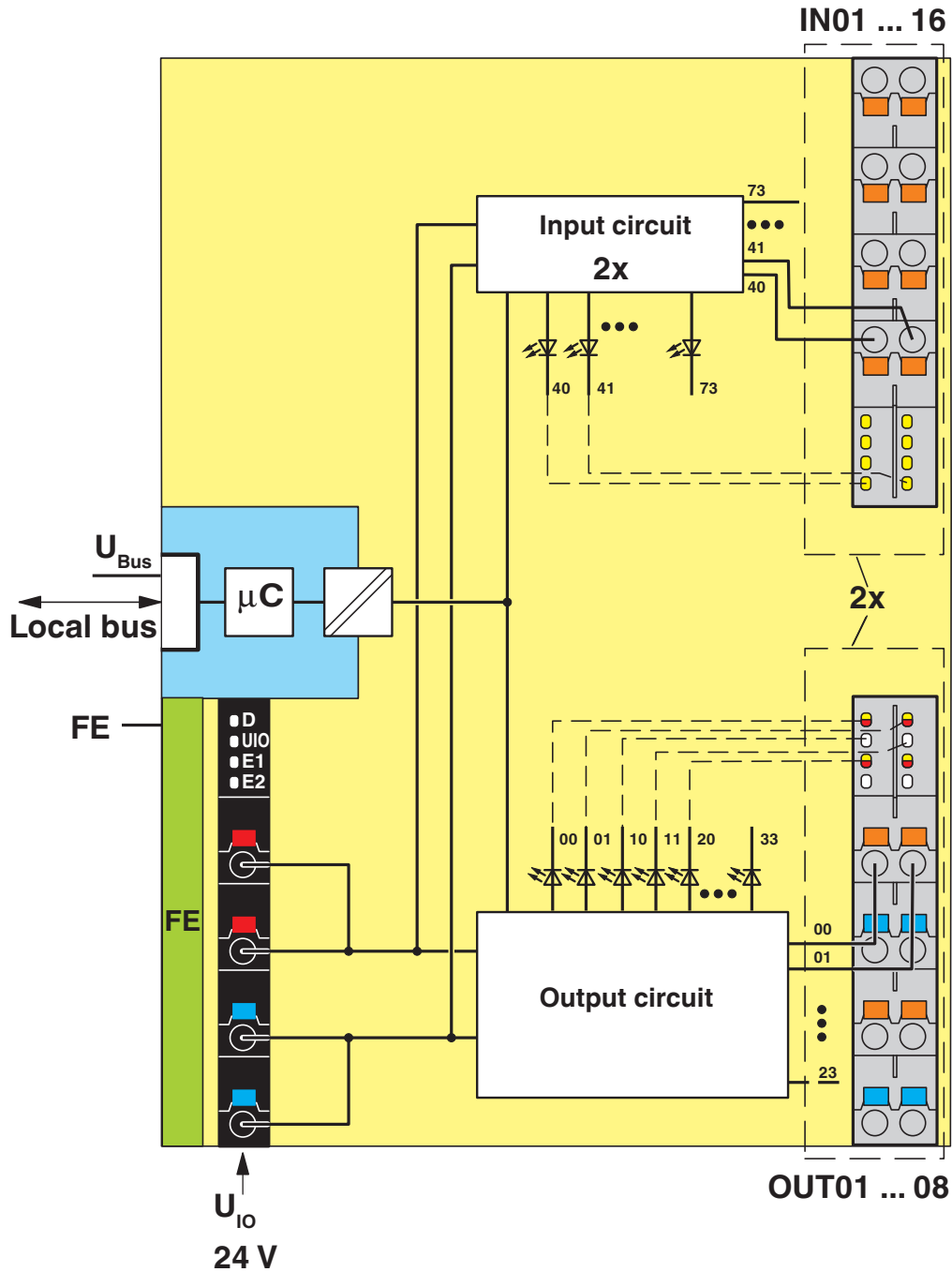
Connessione esemplificativa dei sensori e degli attuatori

Diagramma



Assorbimento di energia massimo delle uscite alla disattivazione dei carichi induttivi

Diagramma a blocchi



Circuito interno dei punti di connessione

AXL F DI16/1 DO8/2-2A 2H - Modulo digitale



2702291

<https://www.phoenixcontact.com/it/prodotti/2702291>

Omologazioni

🔗 To download certificates, visit the product detail page: <https://www.phoenixcontact.com/it/prodotti/2702291>



cULus Listed

ID omologazione: E238705

2702291

<https://www.phoenixcontact.com/it/prodotti/2702291>

Classifiche

ECLASS

ECLASS-13.0	27242604
ECLASS-15.0	27242604

ETIM

ETIM 10.0	EC001599
-----------	----------

UNSPSC

UNSPSC 21.0	32151600
-------------	----------

Environmental product compliance

EU RoHS

Soddisfa i requisiti della direttiva RoHS	Sì
con eccezione delle deroghe, se note	7(a), 7(c)-I

China RoHS

Environment friendly use period (EFUP)	EFUP-50
	Una tabella per la dichiarazione China RoHS in base all'articolo è disponibile nell'area di download di ciascun articolo alla voce "Dichiarazione del produttore". Per tutti gli articoli con EFUP-E non viene allestita né richiesta alcuna tabella per la dichiarazione China RoHS.

EU REACH SVHC

Avviso di sostanza candidata REACH (n. CAS)	Lead(n. CAS: 7439-92-1)
SCIP	e34c6e3f-b0ea-4932-8aae-7f82c1188017