

# RAD-AI4-U-IFS - Modulo I/O d'espansione



2702290

<https://www.phoenixcontact.com/it/prodotti/2702290>

Si prega di notare che i dati visualizzati in questo PDF sono stati generati dal nostro catalogo online. I dati completi sono disponibili nella documentazione per l'utente. Si applicano le condizioni generali di utilizzo per i download.

Radioline - Modulo di espansione I/O, 4 ingressi di tensione analogici (0 ... 5 V, 0 ... 10 V)



## I vantaggi

- Facile sostituzione dei moduli anche durante il funzionamento (hot-swap)
- Campo di temperatura esteso -40 °C ... +70 °C
- Separazione galvanica tra i canali
- Semplice messa in servizio mediante rotella zigrinata

## Dati commerciali

Codice articolo	2702290
Pezzi/conf.	1 Pezzi
Quantità di ordinazione minima	1 Pezzi
Codice vendita	DNC61D
Codice prodotto	DNC61D
GTIN	4055626076218
Peso per pezzo (confezione inclusa)	200 g
Peso per pezzo (confezione esclusa)	196,9 g
Numero tariffa doganale	85177900
Paese di origine	US

# RAD-AI4-U-IFS - Modulo I/O d'espansione

2702290

<https://www.phoenixcontact.com/it/prodotti/2702290>



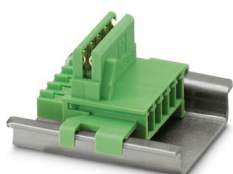
## Set composto da

ME 17,5 TBUS 1,5/ 5-ST-3,81 GN - Connettore bus per guide DIN

2709561

<https://www.phoenixcontact.com/it/prodotti/2709561>

Connettore bus per guide DIN per il montaggio su guida. Universale per custodia TBUS. Contatti dorati, 5 poli.



## Dati tecnici

### Note

#### Nota per l'utilizzo

Nota per l'utilizzo	Solo per l'uso industriale
---------------------	----------------------------

### Caratteristiche articolo

Tipo di prodotto	Modulo di espansione
MTTF	887 Anni (Standard Telcordia, temperatura 25 °C, ciclo operativo 21% (5 giorni alla settimana, 8 ore al giorno))
	357 Anni (Standard Telcordia, temperatura 40 °C, ciclo operativo 34,25 % (5 giorni alla settimana, 12 ore al giorno))
	65 Anni (Standard Telcordia, temperatura 40 °C, ciclo operativo 100% (7 giorni alla settimana, 24 ore al giorno))

#### Caratteristiche di isolamento

Categoria di sovratensione	II
Grado d'inquinamento	2

### Caratteristiche elettriche

Separazione galvanica	50 V (Tensione nominale di isolamento (tra i singoli ingressi analogici / alimentazione TBUS, isolamento rinforzato secondo EN 61010))
	300 V (Tensione nominale di isolamento (tra il dispositivo e i dispositivi adiacenti, isolamento di base secondo EN/IEC 61010))
Tensione di prova	1,5 kV AC (50 Hz, 1 min.)
Potenza dissipata massima in condizioni nominali	2,88 W
Protezione contro le sovratensioni dei transienti	sì

#### Alimentazione

Range tensione di alimentazione	19,2 V DC ... 30,5 V DC (Connettore bus per guide DIN)
Max. corrente assorbita	≤ 120 mA (a 24 VDC, a 25 °C)

### Dati di ingresso

#### Analogico

Descrizione dell'ingresso	ingresso tensione
Numero ingressi	4
Segnale d'ingresso, tensione	0 V ... 5 V (impostabile tramite dip-switch)
	0 V ... 10 V (impostabile tramite dip-switch)
Risoluzione	16 Bit (Bit)
Accuratezza	≤ 0,1 % (a 25 °C)
Tensione di alimentazione	≥ 12 V DC (Corrente assorbita massima 30 mA)

### Dati di collegamento

Collegamento	Connessione a vite
--------------	--------------------

# RAD-AI4-U-IFS - Modulo I/O d'espansione



2702290

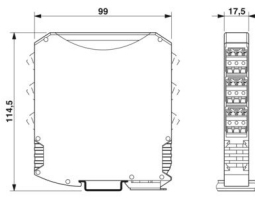
<https://www.phoenixcontact.com/it/prodotti/2702290>

Lunghezza del tratto da spelare	7 mm
Sezione conduttore rigido min.	0,2 mm <sup>2</sup>
Sezione conduttore rigido max.	2,5 mm <sup>2</sup>
Sezione conduttore flessibile min.	0,2 mm <sup>2</sup>
Sezione conduttore flessibile max.	2,5 mm <sup>2</sup>
Sezione trasversale conduttore AWG min.	24
Sezione trasversale conduttore AWG max.	14

## Segnalazione

Segnalazione stato	LED tensione di alimentazione, PWR (verde)
	LED verde (comunicazione bus, DAT)
	LED errore di periferia, ERR (rosso)

## Dimensioni

Disegno quotato	
Larghezza	17,5 mm
Altezza	113 mm
Profondità	114,5 mm

## Indicazioni materiale

Colore	verde
Classe di combustibilità a norma UL 94	V0
Materiale custodia	PA 6.6-FR

## Condizioni ambientali e della vita elettrica

### Condizioni ambientali

Grado di protezione	IP20
Temperatura ambiente (esercizio)	-40 °C ... 70 °C (>55 °C Derating)
	-40 °F ... 158 °F (>131 °F derating)
Temperatura ambiente (stoccaggio/trasporto)	-40 °C ... 85 °C
	-40 °F ... 185 °F
Posizione elevata	2000 m
Umidità dell'aria consentita (esercizio)	20 % ... 85 %
Umidità dell'aria consentita (stoccaggio/trasporto)	20 % ... 85 %
Urti	16g, 11 ms
Vibrazioni (funzionamento)	a norma IEC 60068-2-6: 5g, 10 Hz ... 150 Hz

## Omologazioni

### Conformità/Omologazioni

Conformità	CE conforme
ATEX	Ⓜ II 3 G Ex ec IIC T4 Gc IBExU 18ATEXB018X
IECEX	IECEX IBE 13.0019X
UL, USA / Canada	Class I, Div. 2, Groups A, B, C, D T4 Class I, Zone 2, IIC T4

## Normative e prescrizioni

Definizione norma	Direttiva EMC 2014/30/CE
Norme/disposizioni	EN 61000-6-2
Definizione norma	Direttiva EMC 2014/30/CE
Norme/disposizioni	EN 61000-6-4
Definizione norma	Direttiva Ex (ATEX)
Norme/disposizioni	EN 60079-0
Definizione norma	Direttiva Ex (ATEX)
Norme/disposizioni	EN 60079-15

## Montaggio

Nota per il montaggio	su guida standard NS 35 a norma EN 60715
Posizione di installazione	a scelta
Tipi di guide DIN utilizzabili	Guida DIN: 35 mm

# RAD-AI4-U-IFS - Modulo I/O d'espansione

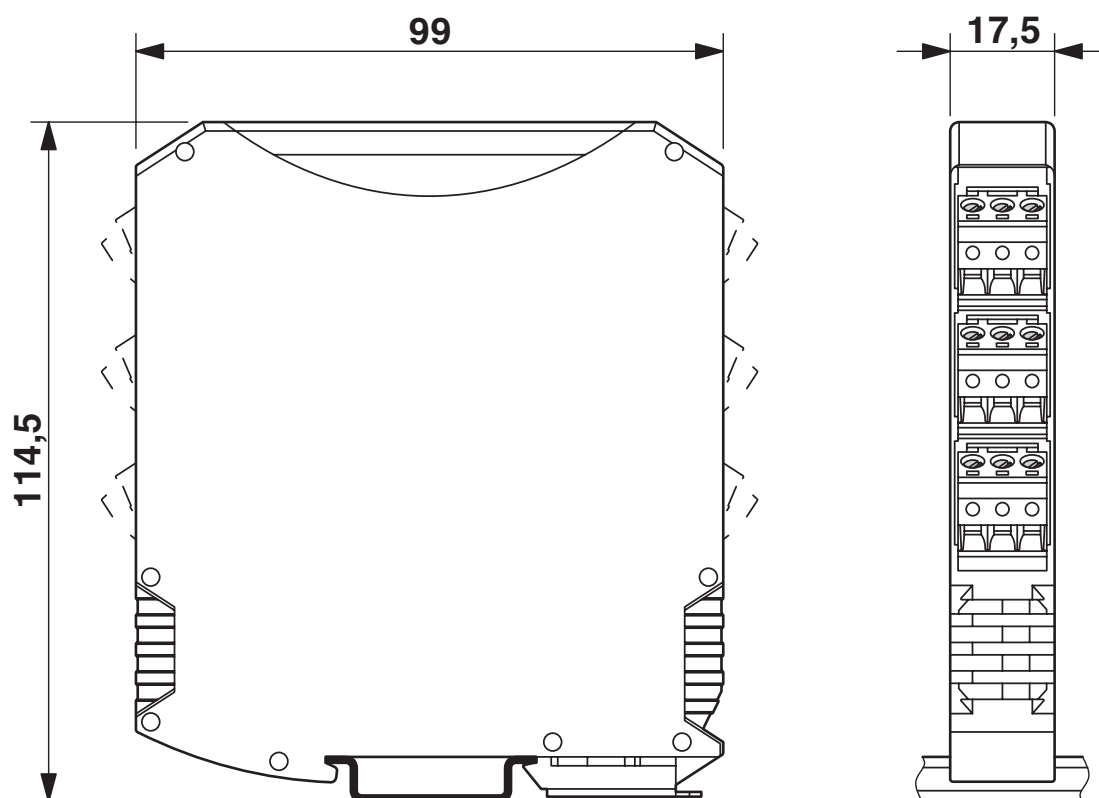
2702290

<https://www.phoenixcontact.com/it/prodotti/2702290>



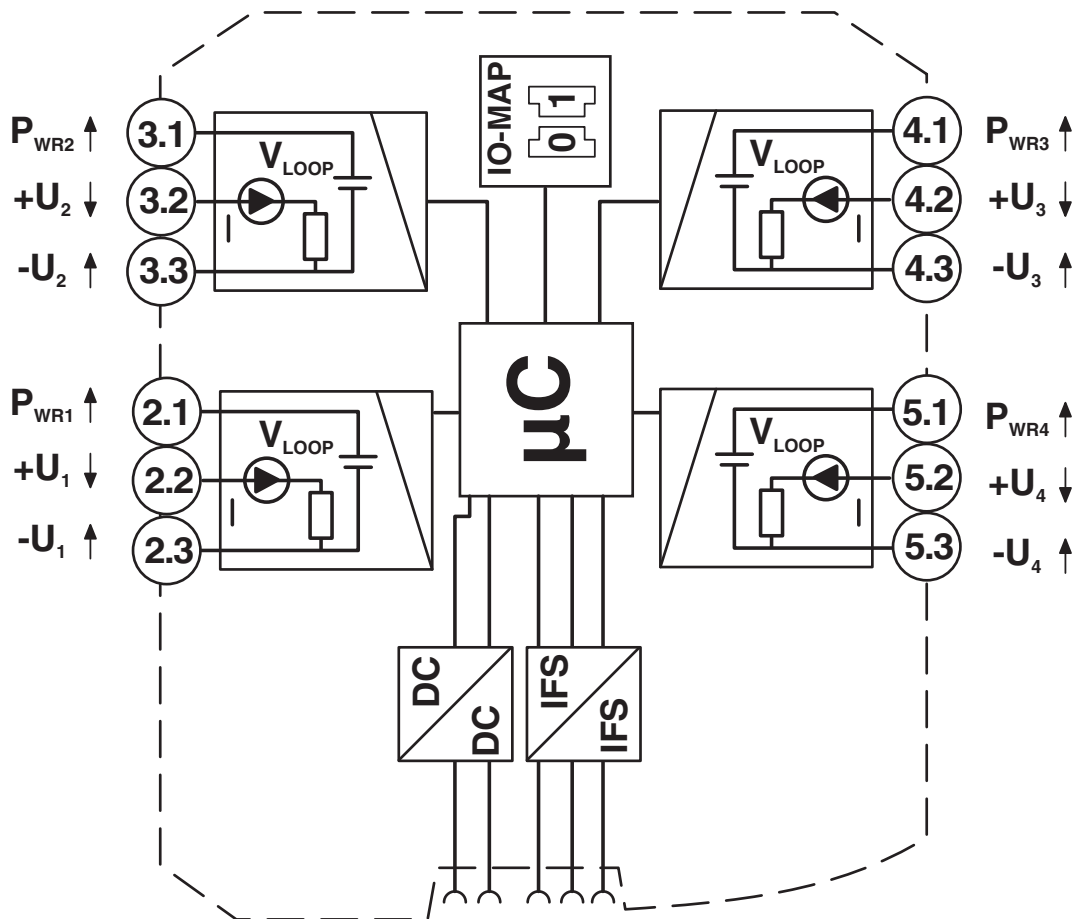
## Disegni

Disegno quotato



Esecuzione compatta

Schema di collegamento



2702290

<https://www.phoenixcontact.com/it/prodotti/2702290>

## Omologazioni

🔗 To download certificates, visit the product detail page: <https://www.phoenixcontact.com/it/prodotti/2702290>

 **UL Listed**  
ID omologazione: E238705

 **cUL Listed**  
ID omologazione: E238705

 **cUL Listed**  
ID omologazione: E196811

 **UL Listed**  
ID omologazione: E196811

# RAD-AI4-U-IFS - Modulo I/O d'espansione



2702290

<https://www.phoenixcontact.com/it/prodotti/2702290>

## Classifiche

### ECLASS

ECLASS-13.0	27242601
ECLASS-15.0	27242601

### ETIM

ETIM 9.0	EC001596
----------	----------

### UNSPSC

UNSPSC 21.0	32151600
-------------	----------

## Environmental product compliance

### EU RoHS

Soddisfa i requisiti della direttiva RoHS	Sì
con eccezione delle deroghe, se note	7(a), 7(c)-I

### China RoHS

Environment friendly use period (EFUP)	EFUP-50
	Una tabella per la dichiarazione China RoHS in base all'articolo è disponibile nell'area di download di ciascun articolo alla voce "Dichiarazione del produttore". Per tutti gli articoli con EFUP-E non viene allestita né richiesta alcuna tabella per la dichiarazione China RoHS.

### EU REACH SVHC

Avviso di sostanza candidata REACH (n. CAS)	Lead(n. CAS: 7439-92-1)
	2,2',6,6'-tetrabromo-4,4'-isopropylidenediphenol(n. CAS: 79-94-7)
SCIP	79373e14-1184-4179-bb37-75904848c584