

TC ANT MOBILE WALL 5M - Antenna



2702273

<https://www.phoenixcontact.com/it/prodotti/2702273>

Si prega di notare che i dati visualizzati in questo PDF sono stati generati dal nostro catalogo online. I dati completi sono disponibili nella documentazione per l'utente. Si applicano le condizioni generali di utilizzo per i download.



Antenna omnidirezionale multibanda per montaggio a parete o a pilone, 0,6 GHz ... 6 GHz, guadagno: 3 dBi ... 7 dBi, grado di protezione: IP66, connessione: SMA (maschio), incl. cavo di connessione da 5 m, angolare di montaggio e zanche per palo

I vantaggi

- Ideale per applicazioni mobili o fisse in reti di telefonia mobile 2G/3G/4G/5G
- All'avanguardia grazie all'uso di materiali senza piombo
- Cavo di collegamento di 5 m incluso

Dati commerciali

Codice articolo	2702273
Pezzi/conf.	1 Pezzi
Quantità di ordinazione minima	1 Pezzi
Codice vendita	DNC4Z1
Codice prodotto	DNC4Z1
GTIN	4055626070186
Peso per pezzo (confezione inclusa)	416,9 g
Peso per pezzo (confezione esclusa)	372 g
Numero tariffa doganale	85177100
Paese di origine	GB

TC ANT MOBILE WALL 5M - Antenna



2702273

<https://www.phoenixcontact.com/it/prodotti/2702273>

Dati tecnici

Note

Nota per l'utilizzo

Nota per l'utilizzo	Solo per l'uso industriale
---------------------	----------------------------

Caratteristiche articolo

Tipo di prodotto	Antenna
Caratteristiche delle radiazioni	Omnidirezionali
Guadagno	4 dBi (617 MHz ... 960 MHz)
	3 dBi (1,7 GHz ... 2,7 GHz)
	5 dBi (3,4 GHz ... 3,8 GHz)
	7 dBi (4,9 GHz ... 6,0 GHz)
Angolo di apertura verticale	52 ° (850 MHz)
	39 ° (2,1 GHz)
	51 ° (3,5 GHz)
	39 ° (5,5 GHz)
Angolo di apertura orizzontale	360 °
Polarizzazione	lineare verticale

Caratteristiche elettriche

Banda di frequenza	700 MHz
	800 MHz
	850 MHz
	900 MHz
	1700 MHz
	1800 MHz
	1900 MHz
	2100 MHz
	2600 MHz
	3600 MHz
Frequenza	617 MHz ... 960 MHz
	1,7 GHz ... 6 GHz
Impedenza	50 Ω
Potenza massima	10,00 W
Rapporto d'onde stazionarie VSWR in sistemi a 50 Ω	≤ 2,50

Dati di collegamento

Tecnologia di connessione

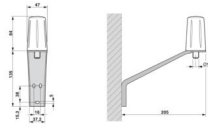
Collegamento	SMA (maschio)
--------------	---------------

Dimensioni

TC ANT MOBILE WALL 5M - Antenna

2702273

<https://www.phoenixcontact.com/it/prodotti/2702273>

Disegno quotato	
Altezza	82 mm
Diametro	48 mm

Indicazioni materiale

Colore	nero (RAL 9005)
Materiale (Radom)	Acrilonitrile stirene acrilato
Materiale (Piastra base)	Alluminio
Classe di combustibilità a norma UL 94	HB
Guaina esterna, materiale	CS29 (Ultra-Low Loss)

Cavo / linea

Lunghezza cavo	5,00 m
Cavo di collegamento	sì
Diametro esterno conduttore	5,00 mm
Guaina esterna, materiale	CS29 (Ultra-Low Loss)
Raggio di piegatura minimo, posa fissa	25 mm
Altra resistenza	Resistente ai raggi UV a norma UL746C, f1 (Utilizzo all'aperto)

Condizioni ambientali e della vita elettrica

Condizioni ambientali

Grado di protezione	IP66
Temperatura ambiente (esercizio)	-40 °C ... 85 °C
Temperatura ambiente (stoccaggio/trasporto)	-40 °C ... 85 °C
Velocità del vento	220 km/h

Normative e prescrizioni

Altra resistenza	Resistente ai raggi UV a norma UL746C, f1 (Utilizzo all'aperto)
------------------	---

Montaggio

Tipo di montaggio	Montaggio a parete Montaggio a palo
-------------------	--

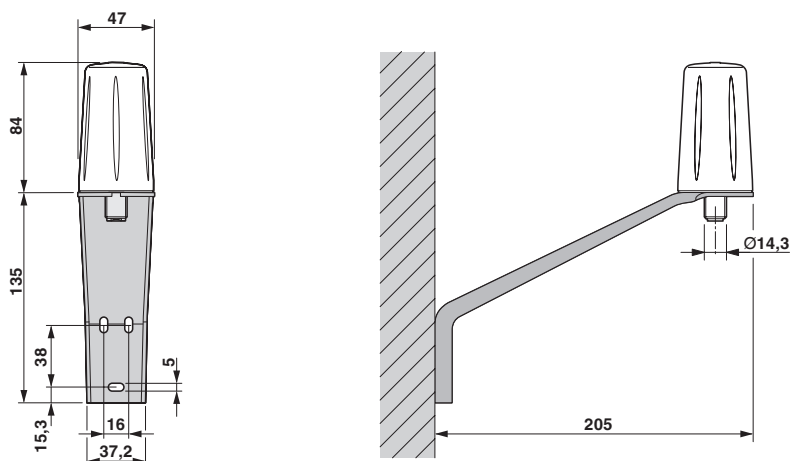
TC ANT MOBILE WALL 5M - Antenna

2702273

<https://www.phoenixcontact.com/it/prodotti/2702273>

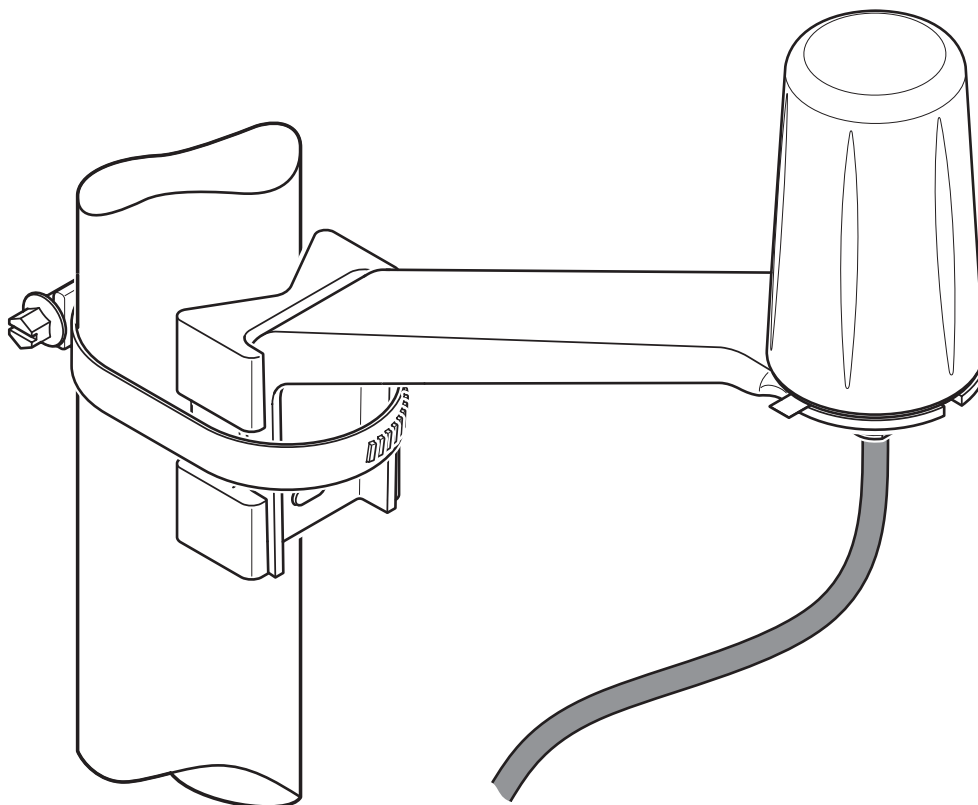
Disegni

Disegno quotato



Montaggio a parete

Disegno schema



Montaggio a pilone

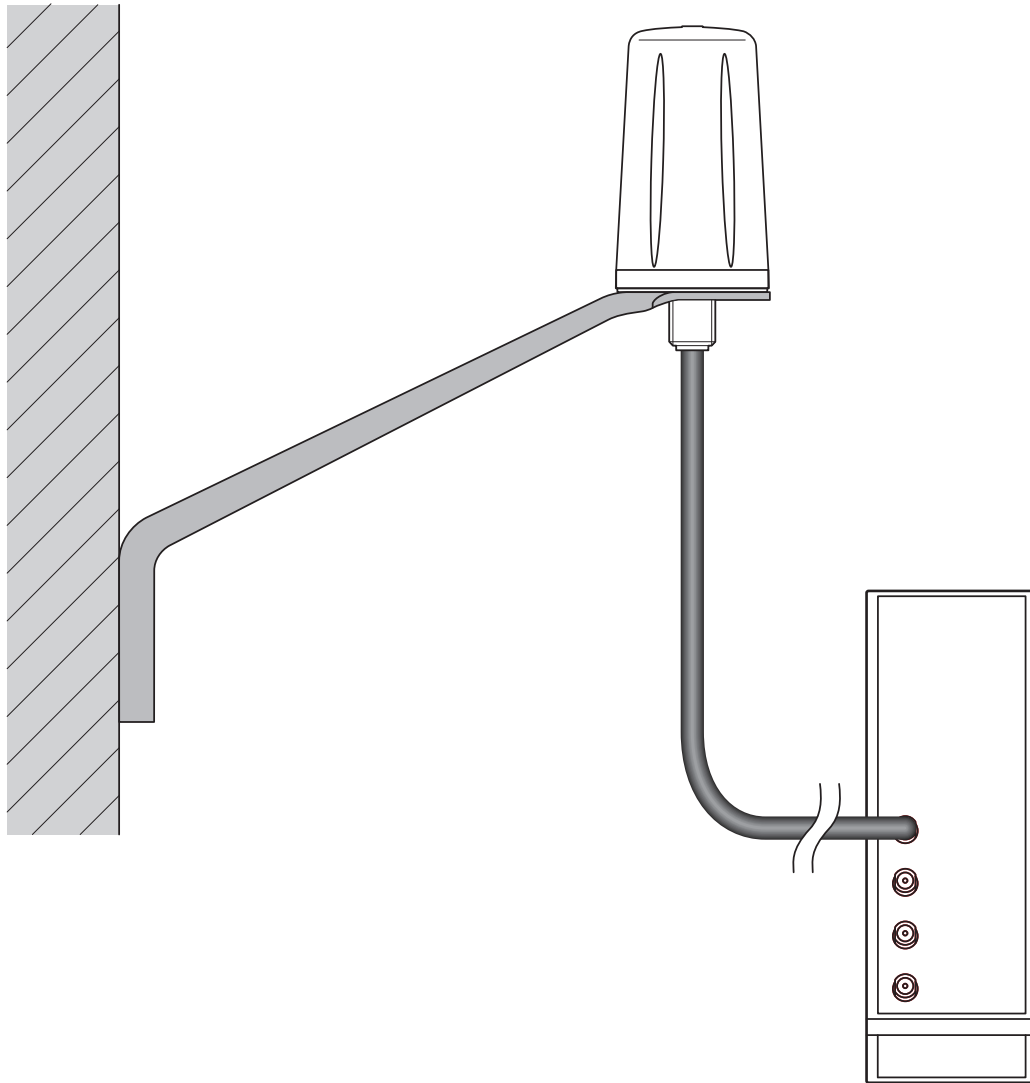
TC ANT MOBILE WALL 5M - Antenna

2702273

<https://www.phoenixcontact.com/it/prodotti/2702273>



Disegno schema



Esempio di montaggio

TC ANT MOBILE WALL 5M - Antenna



2702273

<https://www.phoenixcontact.com/it/prodotti/2702273>

Classifiche

ECLASS

ECLASS-13.0

19070105

ETIM

ETIM 9.0

EC001698

UNSPSC

UNSPSC 21.0

43223100

2702273

<https://www.phoenixcontact.com/it/prodotti/2702273>

Environmental product compliance

EU RoHS

Soddisfa i requisiti della direttiva RoHS

Sì, Nessuna deroga

China RoHS

Environment friendly use period (EFUP)

EFUP-E

Nessuna sostanza pericolosa al di sopra dei valori limite

EU REACH SVHC

Avviso di sostanza candidata REACH (n. CAS)

Nessuna sostanza con una percentuale di massa maggiore dello 0,1%

Phoenix Contact 2026 © - Tutti i diritti riservati
<https://www.phoenixcontact.com>

PHOENIX CONTACT S.p.a.
Via Bellini, 39/41
20095 Cusano Milanino (MI)
+39 02 660591
info_it@phoenixcontact.com