

TC EXTENDER PT-IQ-2S - Spina di protezione contro la sovratensione



2702258

<https://www.phoenixcontact.com/it/prodotti/2702258>

Si prega di notare che i dati visualizzati in questo PDF sono stati generati dal nostro catalogo online. I dati completi sono disponibili nella documentazione per l'utente. Si applicano le condizioni generali di utilizzo per i download.



Modulo di protezione contro le sovratensioni sostituibile solo per Ethernet Extender TC EXTENDER 6004 ETH-2S (2702255), 2 porte SHDSL, protezione cavo doppio per linee SHDSL senza potenziale di terra, circuito di protezione su due livelli

Dati commerciali

Codice articolo	2702258
Pezzi/conf.	1 Pezzi
Quantità di ordinazione minima	1 Pezzi
Codice vendita	DNC442
Codice prodotto	DNC442
GTIN	4055626057705
Peso per pezzo (confezione inclusa)	86 g
Peso per pezzo (confezione esclusa)	48,68 g
Numero tariffa doganale	85363090
Paese di origine	DE

TC EXTENDER PT-IQ-2S - Spina di protezione contro la sovratensione



2702258

<https://www.phoenixcontact.com/it/prodotti/2702258>

Dati tecnici

Note

Nota per l'utilizzo

Nota per l'utilizzo	Solo per l'uso industriale
---------------------	----------------------------

Caratteristiche articolo

Tipo di prodotto	Spine di ricambio
Classe di prova IEC	B1
	C1
	C2
	C3
	D1
Tipo	maschio
Coppia di fili per modulo	2

Caratteristiche di isolamento

Categoria di sovratensione	II
Grado di inquinamento	2

Caratteristiche elettriche

Tensione nominale U_N	24 V DC
-------------------------	---------

Dati di collegamento

Collegamento	a innesto
--------------	-----------

Dimensioni

Larghezza	22 mm
Altezza	96 mm
Profondità	80 mm

Circuito di protezione

Direzione di azione	Line-Line & Line-Earth Ground
Tensione nominale U_N	24 V DC
Corrente nominale dispersa I_n (8/20) μ s (filo-filo)	1 kA (C1, 300 impulsi)
Corrente nominale dispersa I_n (8/20) μ s (filo-terra)	1 kA
Corrente dispersa a impulsi I_{imp} (10/350) μ s (conduttore-terra)	500 A (D1)
Corrente dispersa I_{Total} (8/20) μ s	9 kA
Corrente ad impulsi nominale I_{an} (10/1000) μ s (filo-filo)	100 A (B1)
Corrente ad impulsi nominale I_{an} (10/1000) μ s (filo-terra)	100 A

Condizioni ambientali e della vita elettrica

TC EXTENDER PT-IQ-2S - Spina di protezione contro la sovratensione



2702258

<https://www.phoenixcontact.com/it/prodotti/2702258>

Condizioni ambientali

Grado di protezione	IP20
---------------------	------

Omologazioni

Conformità/Omologazioni

Test dei gas tossici	ISA-S71.04-1985 G3 Harsh Group A
----------------------	----------------------------------

Normative e prescrizioni

Norme/disposizioni	IEC 61643-21
Norme/disposizioni	IEC 60664-1

Montaggio

Tipo di montaggio	Montaggio a innesto
-------------------	---------------------

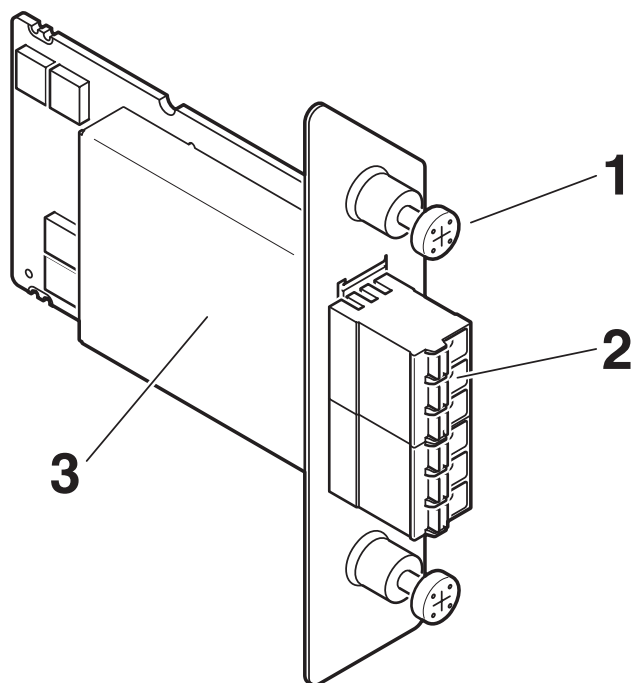
TC EXTENDER PT-IQ-2S - Spina di protezione contro la sovratensione

2702258

<https://www.phoenixcontact.com/it/prodotti/2702258>

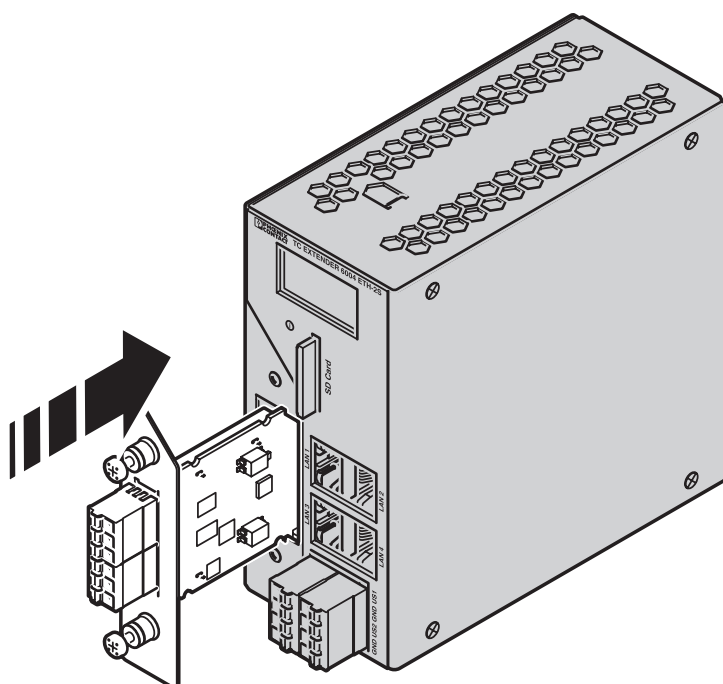
Disegni

Disegno schema



Elementi funzionali

Disegno schema



Sostituzione del modulo di protezione

TC EXTENDER PT-IQ-2S - Spina di protezione contro la sovratensione



2702258

<https://www.phoenixcontact.com/it/prodotti/2702258>

Classifiche

ECLASS

ECLASS-13.0	27171592
ECLASS-15.0	27171592

ETIM

ETIM 10.0	EC002497
-----------	----------

UNSPSC

UNSPSC 21.0	39121600
-------------	----------

TC EXTENDER PT-IQ-2S - Spina di protezione contro la sovratensione



2702258

<https://www.phoenixcontact.com/it/prodotti/2702258>

Environmental product compliance

EU RoHS

Soddisfa i requisiti della direttiva RoHS	Sì
con eccezione delle deroghe, se note	7(c)-I

China RoHS

Environment friendly use period (EFUP)	EFUP-50
	Una tabella per la dichiarazione China RoHS in base all'articolo è disponibile nell'area di download di ciascun articolo alla voce "Dichiarazione del produttore". Per tutti gli articoli con EFUP-E non viene allestita né richiesta alcuna tabella per la dichiarazione China RoHS.

EU REACH SVHC

Avviso di sostanza candidata REACH (n. CAS)	2,2',6,6'-tetrabromo-4,4'-isopropylidenediphenol(n. CAS: 79-94-7)
---	---

Phoenix Contact 2026 © - Tutti i diritti riservati
<https://www.phoenixcontact.com>

PHOENIX CONTACT S.p.a.
Via Bellini, 39/41
20095 Cusano Milanino (MI)
+39 02 660591
info_it@phoenixcontact.com