

# TC EXTENDER PT-IQ-1S - Spina di protezione contro la sovratensione



2702257

<https://www.phoenixcontact.com/it/prodotti/2702257>

Si prega di notare che i dati visualizzati in questo PDF sono stati generati dal nostro catalogo online. I dati completi sono disponibili nella documentazione per l'utente. Si applicano le condizioni generali di utilizzo per i download.



Modulo di protezione contro le sovratensioni sostituibile solo per Ethernet Extender TC EXTENDER 4001 ETH-1S (2702253), 1 porta SHDSL, protezione cavo doppio per linee SHDSL senza potenziale di terra, circuito di protezione su due livelli

## Dati commerciali

Codice articolo	2702257
Pezzi/conf.	1 Pezzi
Quantità di ordinazione minima	1 Pezzi
Codice vendita	DNC442
Codice prodotto	DNC442
GTIN	4055626057729
Peso per pezzo (confezione inclusa)	83,7 g
Peso per pezzo (confezione esclusa)	48,68 g
Numero tariffa doganale	85363090
Paese di origine	DE

# TC EXTENDER PT-IQ-1S - Spina di protezione contro la sovratensione



2702257

<https://www.phoenixcontact.com/it/prodotti/2702257>

## Dati tecnici

### Note

Nota per l'utilizzo

Nota per l'utilizzo	Solo per l'uso industriale
---------------------	----------------------------

### Caratteristiche articolo

Tipo di prodotto	Spine di ricambio
Classe di prova IEC	B1
	C1
	C2
	C3
	D1
Tipo	maschio
Coppia di fili per modulo	1

Caratteristiche di isolamento

Categoria di sovratensione	II
Grado di inquinamento	2

### Caratteristiche elettriche

Tensione nominale $U_N$	24 V DC
-------------------------	---------

### Dati di collegamento

Collegamento	a innesto
--------------	-----------

### Dimensioni

Larghezza	22 mm
Altezza	96 mm
Profondità	80 mm

### Circuito di protezione

Direzione di azione	Line-Line & Line-Earth Ground
Tensione nominale $U_N$	24 V DC
Corrente nominale dispersa $I_n$ (8/20) $\mu$ s (filo-filo)	1 kA (C1, 300 impulsi)
Corrente nominale dispersa $I_n$ (8/20) $\mu$ s (filo-terra)	1 kA
Corrente dispersa a impulsi $I_{imp}$ (10/350) $\mu$ s (conduttore-terra)	500 A (D1)
Corrente ad impulsi nominale $I_{an}$ (10/1000) $\mu$ s (filo-filo)	100 A (B1)
Corrente ad impulsi nominale $I_{an}$ (10/1000) $\mu$ s (filo-terra)	100 A

### Condizioni ambientali e della vita elettrica

Condizioni ambientali

# TC EXTENDER PT-IQ-1S - Spina di protezione contro la sovratensione



2702257

<https://www.phoenixcontact.com/it/prodotti/2702257>

Grado di protezione	IP20
---------------------	------

## Omologazioni

### Conformità/Omologazioni

Test dei gas tossici	ISA-S71.04-1985 G3 Harsh Group A
----------------------	----------------------------------

## Normative e prescrizioni

Norme/disposizioni	IEC 61643-21
Norme/disposizioni	IEC 60664-1

## Montaggio

Tipo di montaggio	a innesto (Slot)
-------------------	------------------

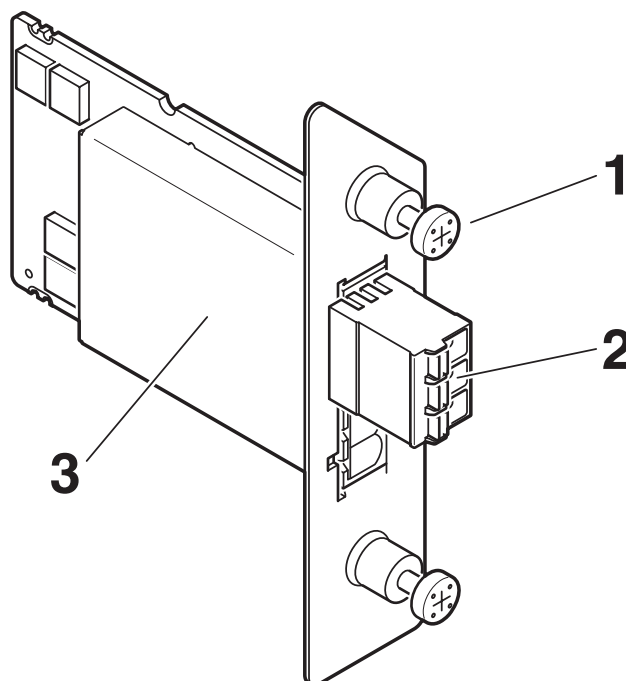
# TC EXTENDER PT-IQ-1S - Spina di protezione contro la sovratensione

2702257

<https://www.phoenixcontact.com/it/prodotti/2702257>

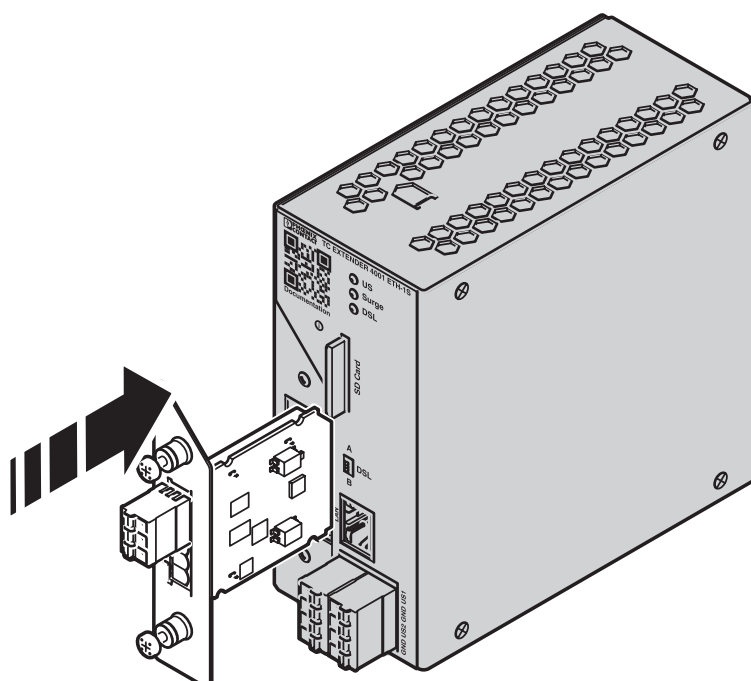
## Disegni

Disegno schema



## Elementi funzionali

Disegno schema



## Sostituzione del modulo di protezione

# TC EXTENDER PT-IQ-1S - Spina di protezione contro la sovratensione



2702257

<https://www.phoenixcontact.com/it/prodotti/2702257>

## Classifiche

### ECLASS

ECLASS-13.0	27171592
ECLASS-15.0	27171592

### ETIM

ETIM 9.0	EC002497
----------	----------

### UNSPSC

UNSPSC 21.0	39121600
-------------	----------

# TC EXTENDER PT-IQ-1S - Spina di protezione contro la sovratensione



2702257

<https://www.phoenixcontact.com/it/prodotti/2702257>

## Environmental product compliance

### EU RoHS

Soddisfa i requisiti della direttiva RoHS	Sì
con eccezione delle deroghe, se note	7(c)-I

### China RoHS

Environment friendly use period (EFUP)	EFUP-50
	Una tabella per la dichiarazione China RoHS in base all'articolo è disponibile nell'area di download di ciascun articolo alla voce "Dichiarazione del produttore". Per tutti gli articoli con EFUP-E non viene allestita né richiesta alcuna tabella per la dichiarazione China RoHS.

### EU REACH SVHC

Avviso di sostanza candidata REACH (n. CAS)	2,2',6,6'-tetrabromo-4,4'-isopropylidenediphenol(n. CAS: 79-94-7)
---	---

Phoenix Contact 2026 © - Tutti i diritti riservati  
<https://www.phoenixcontact.com>

PHOENIX CONTACT S.p.a.  
Via Bellini, 39/41  
20095 Cusano Milanino (MI)  
+39 02 660591  
[info\\_it@phoenixcontact.com](mailto:info_it@phoenixcontact.com)