

# TC EXTENDER 6004 ETH-2S - Extender Ethernet



2702255

<https://www.phoenixcontact.com/it/prodotti/2702255>

Si prega di notare che i dati visualizzati in questo PDF sono stati generati dal nostro catalogo online. I dati completi sono disponibili nella documentazione per l'utente. Si applicano le condizioni generali di utilizzo per i download.



Managed Extender Ethernet, punto-punto, struttura lineare e ad anello, velocità dati fino a 30 Mbit/s, distanze fino a 20 km su linee aziendali in rame, protezione contro le sovratensioni sostituibile, 2 porte SHDSL, 4 porte Switch, diagnostica via display e Ethernet

## I vantaggi

- Distanze fino a 20 km
- Fino a 15,3 MBit/s a 2 conduttori
- Fino a 30 MBit/s a 4 conduttori
- Processo di modulazione stabile (SHDSL)
- Riconoscimento automatico della velocità dati e della topologia
- Trasmissione trasparente di tutti i protocolli Ethernet standard, inclusi EtherNet/IP™, Modbus/TCP, PROFINET, PROFIsafe, EtherCAT®, KNX, BACnet/IP
- Trasparente nella rete (nessuna configurazione IP necessaria)
- Riconoscimento automatico del tipo di cavo di rete (Auto-MDI(X))
- Semplice messa in servizio, Plug&Play
- 2 uscite digitali per la segnalazione di allarme di controllori esterni
- Telediagnostica tramite IP e segnalazioni di eventi tramite SNMP
- Utilizzo in topologie punto-punto, a linea e ad anello con Extender Ethernet Managed e Unmanaged
- Protezione contro la sovratensione integrata dell'interfaccia SHDSL
- Separazione virtuale di reti IP critiche tramite VLAN
- Aumento della disponibilità attraverso la ridondanza RSTP

## Dati commerciali

Codice articolo	2702255
Pezzi/conf.	1 Pezzi
Quantità di ordinazione minima	1 Pezzi
Codice vendita	DNC442
Codice prodotto	DNC442
GTIN	4055626055541
Peso per pezzo (confezione inclusa)	800 g
Peso per pezzo (confezione esclusa)	766 g
Numero tariffa doganale	85176200
Paese di origine	DE

## Dati tecnici

### Note

#### Nota per l'utilizzo

Nota per l'utilizzo	Solo per l'uso industriale
---------------------	----------------------------

#### Limitazione dell'uso

Indicazioni CCCex	In Cina non è consentito l'utilizzo nelle zone a potenziale rischio di esplosione.
-------------------	--

### Caratteristiche articolo

Tipo di prodotto	Extender Ethernet
MTTF	506 Anni (Standard SN 29500, temperatura 25 °C, ciclo operativo 21%)
	260 Anni (Standard SN 29500, temperatura 40 °C, ciclo operativo 34,25%)
	110 Anni (Standard SN 29500, temperatura 40 °C, ciclo operativo 100%)

### Funzioni

Funzioni diagnostiche	Accesso basato sul web a tutti gli Extender Ethernet Managed e Unmanaged
	Trap SNMP
	Port Mirroring
Funzionalità di base	Extender Ethernet secondo ITU-T G.991.2
Funzioni filtro	Extended Multicast Filtering
	VLAN
Parametrizzazione IP	Indirizzo IP statico
	Client DHCP
	BootP (Stato alla consegna: alternando BootP/DHCP)
Management	Web based Management (Accesso a tutti gli Extender Ethernet Managed e Unmanaged dell'unità di segmento, gestione utente basata sui ruoli)
	SNMPv2/v3
Ridondanza	RSTP
	Protocollo di ridondanza SHDSL proprietario (Extender Ethernet Managed e Unmanaged)

### Funzioni di sicurezza

Funzionalità di base	Extender Ethernet secondo ITU-T G.991.2
----------------------	---

### Caratteristiche del sistema

#### Funzionalità

Funzionalità di base	Extender Ethernet secondo ITU-T G.991.2
----------------------	---

### Caratteristiche elettriche

Separazione galvanica	VCC // Ethernet // DSL (A) // DSL (B) // FE
Potenza dissipata massima in condizioni nominali	4,8 W
Tipo di rete	Linea dedicata
Tensione di prova interfaccia dati/alimentazione	500 V AC (Ai sensi della EN/IEC 60079-7 rispettare le limitazioni nelle condizioni di impiego specifiche.) 1,5 kV AC (50 Hz, 1 min.)

## Alimentazione

Range tensione di alimentazione	10 V DC ... 60 V DC
Tensione nominale	24 V DC $\pm 5\%$
Corrente assorbita tipica	200 mA (24 V DC) 90 mA (60 V DC) 450 mA (10 V DC)

## Funzione

Indicazioni di stato e di diagnostica	Display per informazioni su avvertimenti, stati e dispositivo
---------------------------------------	---

## Dati di uscita

### Segnale

Denominazione uscita	Uscita digitale
Numero uscite	2
Segnale d'uscita, tensione	10 V DC ... 60 V DC (24 V DC, in funzione della tensione di esercizio)
Segnale d'uscita, corrente	$\leq 500$ mA (Resistente a cortocircuiti)

## Dati di collegamento

### Alimentazione

Collegamento	Connessione a molla Push-in
--------------	-----------------------------

## Interfacce

Segnale	Ethernet
Server web	sì
Funzionalità di base	Extender Ethernet secondo ITU-T G.991.2

### Dati: Interfaccia Ethernet, 10/100Base-T(X) secondo IEEE 802.3

Velocità di trasmissione seriale	10/100 MBit/s, auto-negoziante
Collegamento	Connettore femmina RJ45, schermato 4 porte 10/100BaseT(X), auto-negoziante e autocrossing
Numero di canali	4
Lunghezza di trasmissione	$< 100$ m (twisted pair schermato)
Protocolli	IPv4, IPv6, TCP/IP, HTTP, HTTPS
Protocolli ausiliari	ARP, DHCP (Client), PING, SNMP

### Dati: Interfaccia SHDSL a norma ITU-T G.991.2 bis

Velocità di trasmissione seriale	A 4 conduttori: 64 kbit/s ... 30 MBit/s A 2 conduttori: 32 kbit/s ... 15,3 MBit/s
----------------------------------	--

# TC EXTENDER 6004 ETH-2S - Extender Ethernet



2702255

<https://www.phoenixcontact.com/it/prodotti/2702255>

Collegamento	Connessione a molla Push-in
Numero di canali	2 (A 2 conduttori)
Lunghezza di trasmissione	< 20 km (in base alla velocità dati e alla sezione del conduttore)
Cavo unipolare/Punto di collegamento rigido	0,2 mm <sup>2</sup> ... 1,5 mm <sup>2</sup>
Cavo unipolare/Punto di collegamento flessibile	0,2 mm <sup>2</sup> ... 2,5 mm <sup>2</sup>
Cavo unipolare/punto di connessione rigido AWG max.	16
Cavo unipolare/punto di connessione rigido AWG min.	24
Lunghezza del tratto da spelare	10 mm

## Dimensioni

Larghezza	60 mm
Altezza	130 mm
Profondità	160 mm

## Indicazioni materiale

Colore (Custodia)	alluminio brillante (RAL 9006)
Materiale (Custodia)	Alluminio Lamiera di acciaio DC01

## Controlli meccanici

Resistenza alle vibrazioni secondo EN 60068-2-6/IEC 60068-2-6	Funzionamento: 5g, 10 ... 150 Hz, 2,5 h, in direzione XYZ
Urti secondo EN 60068-2-27/IEC 60068-2-27	Funzionamento: 15g

## Condizioni ambientali e della vita elettrica

### Condizioni ambientali

Grado di protezione	IP20
Temperatura ambiente (esercizio)	-25 °C ... 60 °C -25 °C ... 0 °C (Può verificarsi l'inerzia del display, il cambio di immagine può richiedere alcuni secondi) 55 °C ... 60 °C (Il contrasto del display può peggiorare)
Temperatura ambiente (stoccaggio/trasporto)	-40 °C ... 85 °C
Posizione elevata	≤ 2500 m (Per le limitazioni, vedere la dichiarazione del produttore per il funzionamento in quota)
Umidità dell'aria massima consentita (funzionamento)	< 60 % (Con una temperatura ambiente >70 °C)
Umidità dell'aria consentita (esercizio)	10 % ... 95 % (senza condensa)
Umidità dell'aria consentita (stoccaggio/trasporto)	10 % ... 95 % (senza condensa)

## Omologazioni

### CE

Certificato	Conformità CE
-------------	---------------

### ATEX

Siglatura	Ⓔ II 3 G Ex ec IIC T4 Gc
Certificato	PxCIF16ATEX2702253X
Nota	Rispettare le note particolari relative all'installazione riportate

2702255

<https://www.phoenixcontact.com/it/prodotti/2702255>

	nella documentazione!
--	-----------------------

## UL, USA / Canada

Siglatura	508 Listed
-----------	------------

## Test dei gas tossici

Siglatura	ISA-S71.04-1985 G3 Harsh Group A
-----------	----------------------------------

## Dati EMC

Compatibilità elettromagnetica	Conformità alla direttiva EMC 2014/30/EU
--------------------------------	--

### Scariche elettrostatiche

Norme/Disposizioni	EN 61000-4-2
--------------------	--------------

### Scariche elettrostatiche

Scarica contatti	± 6 kV
Scarica in aria	± 8 kV
Scarica indiretta	± 6 kV
Osservazioni	Criterio B

### Campi elettromagnetici ad alta frequenza

Norme/Disposizioni	EN 61000-4-3
--------------------	--------------

### Campi elettromagnetici ad alta frequenza

Frequenza	80 MHz ... 3 GHz
Intensità di campo	10 V/m
Osservazioni	Criterio A

### Transitori veloci (Burst)

Norme/Disposizioni	EN 61000-4-4
--------------------	--------------

### Transitori veloci (Burst)

Ingresso	± 2 kV
Segnale	± 2 kV
Osservazioni	Criterio B

### Carico di corrente impulsiva (Surge)

Norme/Disposizioni	EN 61000-4-5
--------------------	--------------

### Carico di corrente impulsiva (Surge)

Ingresso	± 0,5 kV (Cavo di alimentazione non schermato, simmetrico)
	± 1 kV (Cavo di alimentazione non schermato, asimmetrico)
Uscita	± 1 kV (asimmetrico, non schermato)
Segnale	± 1 kV (cavo Ethernet schermato asimmetrico)
	± 4 kV (asimmetrico: linea a terra, cavo SHDSL non schermato)
	± 2 kV (simmetrico: linea a linea, cavo SHDSL non schermato)
Osservazioni	Criterio B

### Influenza condotta

# TC EXTENDER 6004 ETH-2S - Extender Ethernet



2702255

<https://www.phoenixcontact.com/it/prodotti/2702255>

Norme/Disposizioni	EN 61000-4-6
--------------------	--------------

## Influenza condotta

Frequenza	0,15 MHz ... 80 MHz
Osservazioni	Criterio A
Tensione	10 V

## Emissione di disturbi

Norme/Disposizioni	EN 55011
Osservazioni	Classe A, campo di impiego industria

## Criteri

Criterio A	Segnalazione di stato normale entro i limiti fissati.
Criterio B	Segnalazione di stato temporaneamente compromessa, corretta automaticamente dal dispositivo.

## Normative e prescrizioni

Norme/Disposizioni	EN 50121-4
Definizione norma	Applicazioni ferroviarie

## Montaggio

Tipo di montaggio	Montaggio su guida DIN
Nota per il montaggio	Il prodotto si inserisce a scatto su tutte le guide DIN da 35 mm secondo EN 60715.
Tipi di guide DIN utilizzabili	Guida DIN: 35 mm

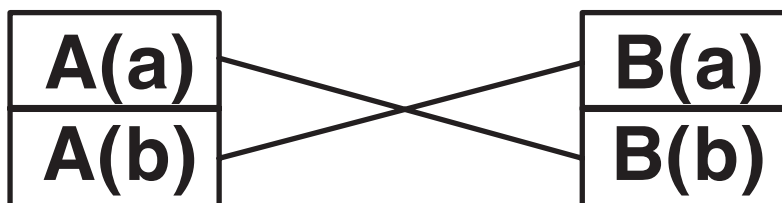
Disegni

Disegno collegamento

**DSL A / Client      DSL B / Server**

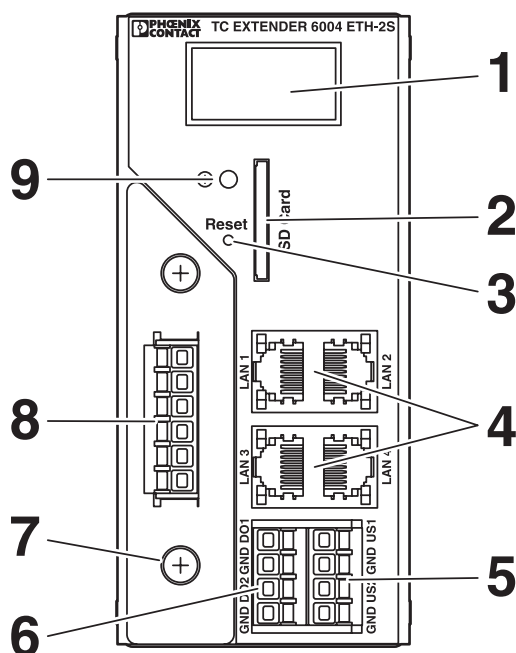


**DSL A / Client      DSL B / Server**



Connessione DSL

Disegno schema



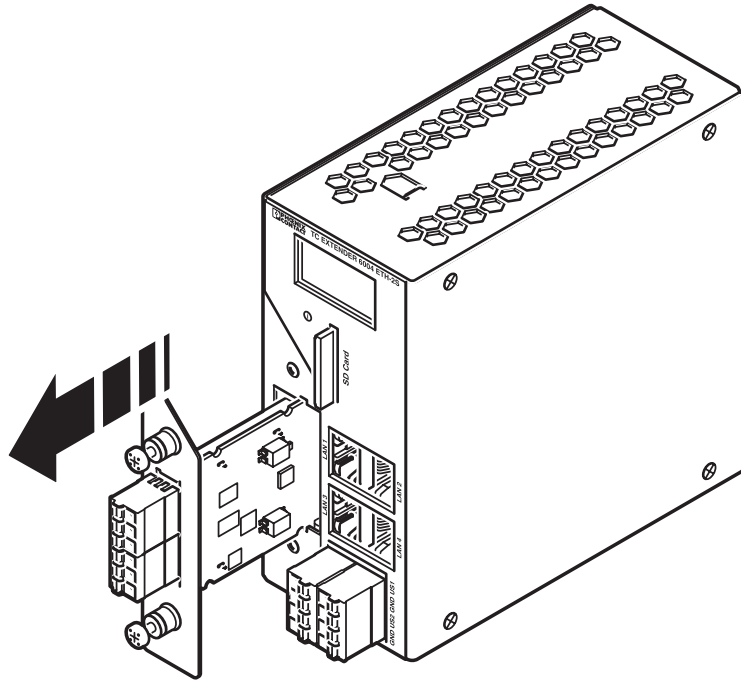
Vista anteriore

# TC EXTENDER 6004 ETH-2S - Extender Ethernet

2702255

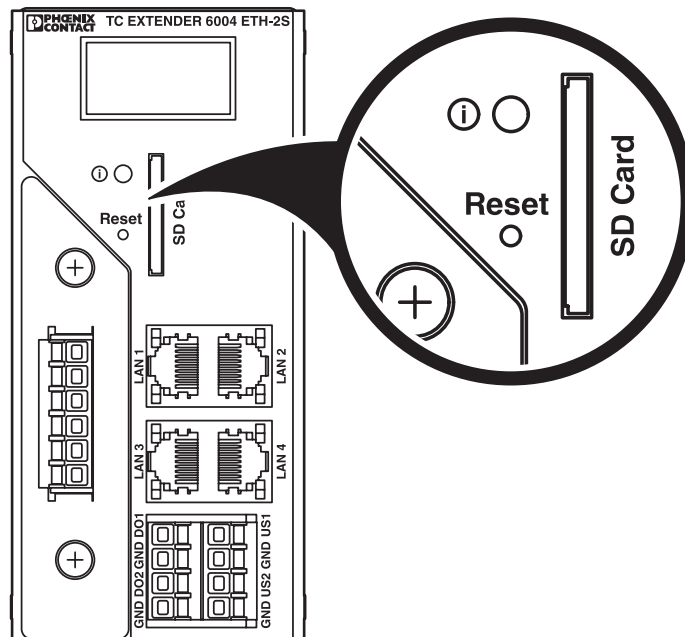
<https://www.phoenixcontact.com/it/prodotti/2702255>

Disegno schema



Sostituzione del modulo di protezione

Disegno schema



Tasto di reset

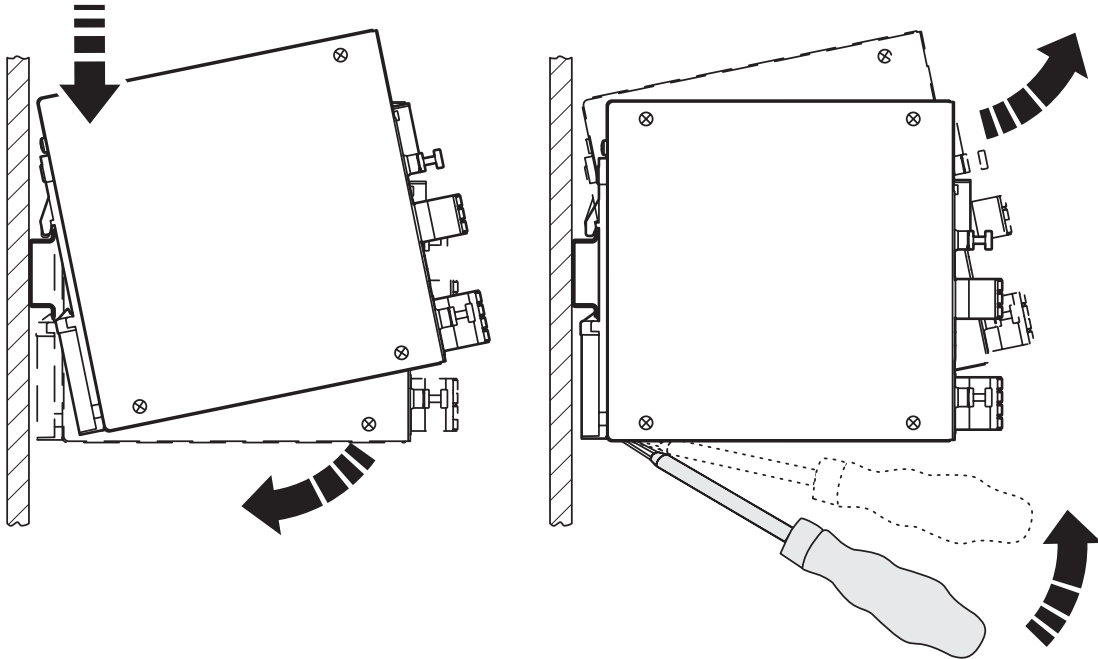
# TC EXTENDER 6004 ETH-2S - Extender Ethernet



2702255

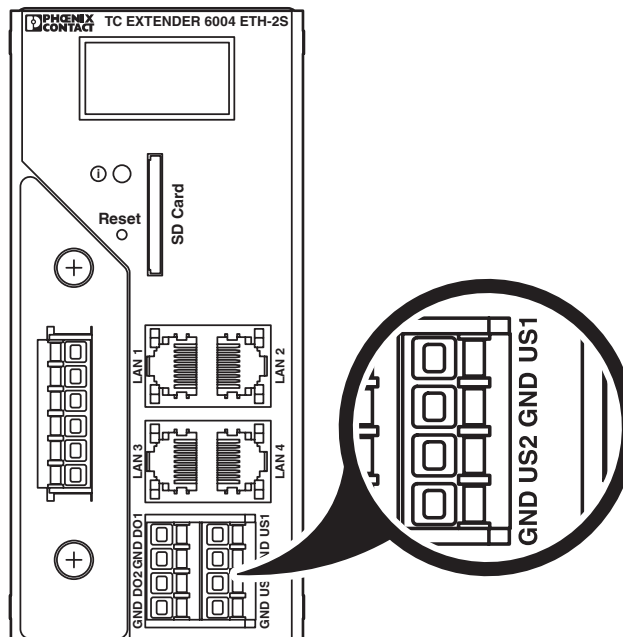
<https://www.phoenixcontact.com/it/prodotti/2702255>

Disegno schema



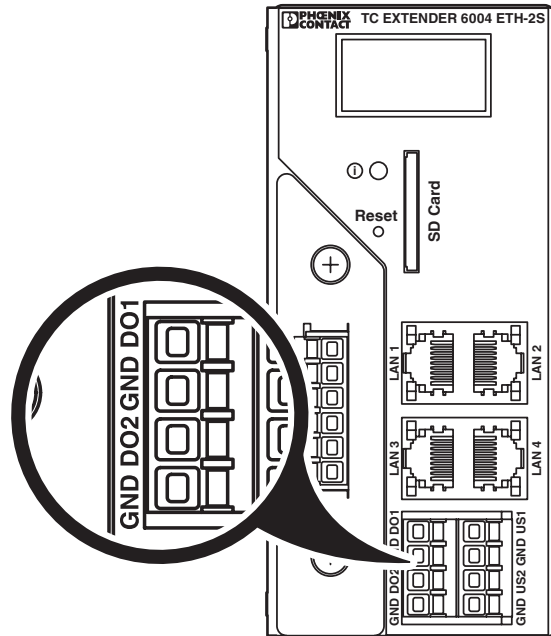
Montaggio e smontaggio

Disegno schema



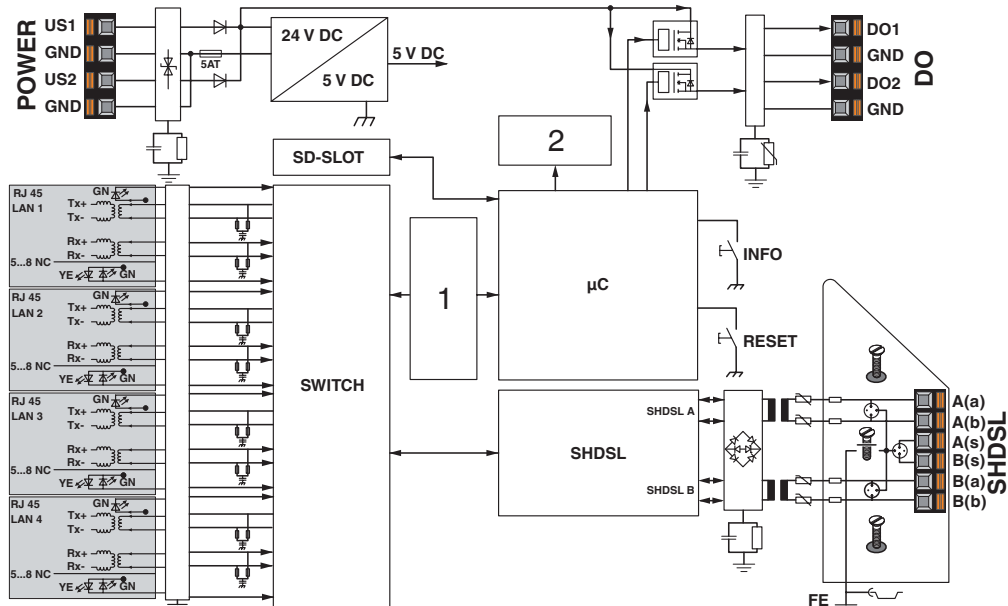
Alimentazione di tensione

## Disegno schema



## Uscite di commutazione digitali

## Schema di collegamento



## Schema funzionale

# TC EXTENDER 6004 ETH-2S - Extender Ethernet



2702255

<https://www.phoenixcontact.com/it/prodotti/2702255>

## Omologazioni

🔗 To download certificates, visit the product detail page: <https://www.phoenixcontact.com/it/prodotti/2702255>



**cULus Listed**

ID omologazione: E238705

# TC EXTENDER 6004 ETH-2S - Extender Ethernet



2702255

<https://www.phoenixcontact.com/it/prodotti/2702255>

## Classifiche

### ECLASS

ECLASS-13.0	19170407
ECLASS-15.0	19170407

### ETIM

ETIM 10.0	EC000309
-----------	----------

### UNSPSC

UNSPSC 21.0	43223100
-------------	----------

2702255

<https://www.phoenixcontact.com/it/prodotti/2702255>

## Environmental product compliance

### EU RoHS

Soddisfa i requisiti della direttiva RoHS	Sì
con eccezione delle deroghe, se note	6(c), 7(a), 7(c)-I

### China RoHS

Environment friendly use period (EFUP)	EFUP-50
	Una tabella per la dichiarazione China RoHS in base all'articolo è disponibile nell'area di download di ciascun articolo alla voce "Dichiarazione del produttore". Per tutti gli articoli con EFUP-E non viene allestita né richiesta alcuna tabella per la dichiarazione China RoHS.

### EU REACH SVHC

Avviso di sostanza candidata REACH (n. CAS)	Lead(n. CAS: 7439-92-1)
	2,2',6,6'-tetrabromo-4,4'-isopropylidenediphenol(n. CAS: 79-94-7)
SCIP	6d3f7619-f145-402c-80f9-7033bb3ff389

### EF3.1 Cambiamento climatico

CO2e kg	50,585 kg CO2e
---------	----------------

Phoenix Contact 2026 © - Tutti i diritti riservati  
<https://www.phoenixcontact.com>

PHOENIX CONTACT S.p.a.  
 Via Bellini, 39/41  
 20095 Cusano Milanino (MI)  
 +39 02 660591  
[info\\_it@phoenixcontact.com](mailto:info_it@phoenixcontact.com)