

# GW PL DIO4-BUS - Convertitore di protocolli



2702237

<https://www.phoenixcontact.com/it/prodotti/2702237>

Si prega di notare che i dati visualizzati in questo PDF sono stati generati dal nostro catalogo online. I dati completi sono disponibili nella documentazione per l'utente. Si applicano le condizioni generali di utilizzo per i download.



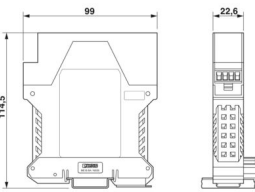
Modulo per l'input digitale a 4 canali e l'output digitale a 4 canali con connessione a vite. Per l'impiego con protocolli Modbus e OPC UA.

## Dati commerciali

Codice articolo	2702237
Pezzi/conf.	1 Pezzi
Quantità di ordinazione minima	1 Pezzi
Codice vendita	DNC322
Codice prodotto	DNC322
GTIN	4055626067087
Peso per pezzo (confezione inclusa)	340 g
Peso per pezzo (confezione esclusa)	325 g
Numero tariffa doganale	85176200
Paese di origine	DE

## Dati tecnici

### Dimensioni

Disegno quotato	
Larghezza	22,5 mm
Altezza	99 mm
Profondità	114,5 mm

### Note

#### Nota per l'utilizzo

Nota per l'utilizzo	Solo per l'uso industriale
---------------------	----------------------------

#### Limitazione dell'uso

Indicazioni CCCex	In Cina non è consentito l'utilizzo nelle zone a potenziale rischio di esplosione.
-------------------	--

### Indicazioni materiale

Colore	grigio
--------	--------

### Interfacce

#### Dati: Ingressi digitali

Collegamento	Connessione a vite
Numero di canali	4

### Dati di ingresso

Segnale d'ingresso, tensione	0 V ... 30 V
Livello di commutazione segnale "0"	0 V DC ... 5 V DC
Livello di commutazione segnale "1"	15 V DC ... 30 V DC

### Dati di uscita

#### Commutazione

Denominazione uscita	Uscita digitale
Numero uscite	4
Max. tensione commutabile	30 V DC
Max. corrente d'inserzione	500 mA

### Caratteristiche articolo

Tipo di prodotto	Componenti I/O
------------------	----------------

# GW PL DIO4-BUS - Convertitore di protocolli



2702237

<https://www.phoenixcontact.com/it/prodotti/2702237>

MTBF	406 Anni (Siemens modello SN29500, temperatura 40 °C, fattore ambientale 1,5 e fattore di carico 50%)
------	---

## Caratteristiche elettriche

Tensione di prova interfaccia dati/alimentazione	500 V AC
Tensione di prova interfacce dati	500 V AC

## Alimentazione

Range tensione di alimentazione	19,2 V DC ... 30 V DC (Alimentazione mediante bus)
Corrente assorbita tipica	15 mA (con 24 V DC)

## Condizioni ambientali e della vita elettrica

### Condizioni ambientali

Grado di protezione	IP20
Temperatura ambiente (esercizio)	-40 °C ... 70 °C -40 °F ... 158 °F
Temperatura ambiente (stoccaggio/trasporto)	-40 °C ... 85 °C

## Omologazioni

### Conformità/Omologazioni

Conformità	CE conforme
Test dei gas tossici	ISA-S71.04-1985 G3 Harsh Group A

### Dati EX

ATEX	⊕ II 3 G Ex nA IIC T4 Gc DEMKO 17 ATEX 1749X
IECEX	IECEX ULD 17.0020X Ex nA IIC T4 Gc
UL, USA / Canada	Class I, Div. 2, Groups A, B, C, D

## Montaggio

Tipo di montaggio	Montaggio su guida DIN
Nota per il montaggio	su guida standard NS 35 a norma EN 60715
Posizione di installazione	a scelta

# GW PL DIO4-BUS - Convertitore di protocolli

2702237

<https://www.phoenixcontact.com/it/prodotti/2702237>



## Disegni

Disegno quotato

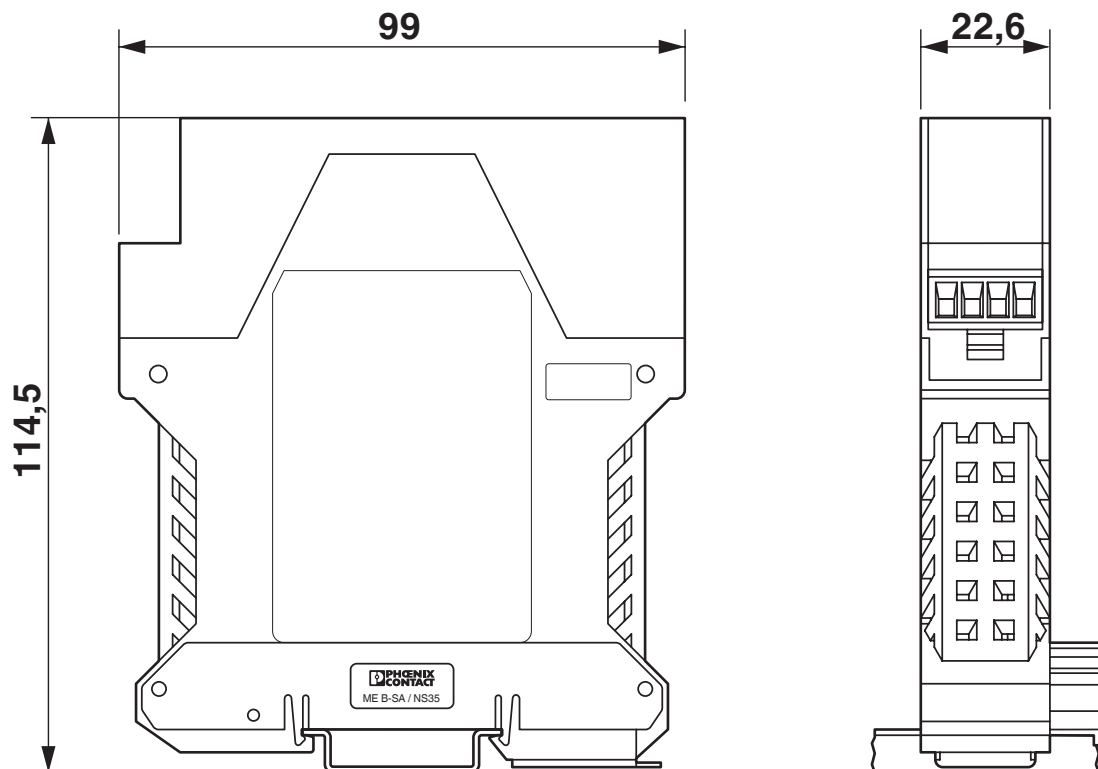
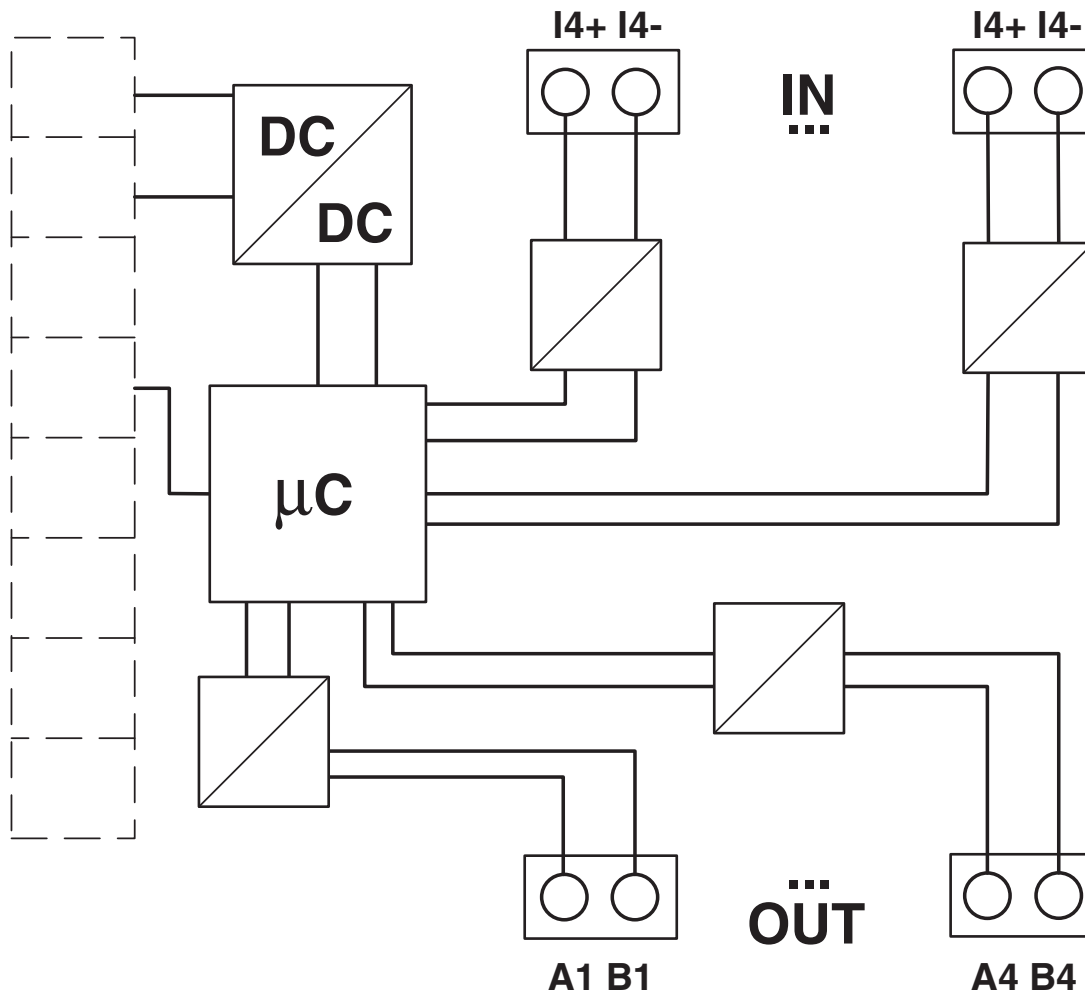


Diagramma a blocchi



# GW PL DIO4-BUS - Convertitore di protocolli



2702237

<https://www.phoenixcontact.com/it/prodotti/2702237>

## Classifiche

### ECLASS

ECLASS-13.0

27242208

### ETIM

ETIM 9.0

EC001423

### UNSPSC

UNSPSC 21.0

32151700

## Environmental product compliance

### EU RoHS

Soddisfa i requisiti della direttiva RoHS

Sì, Nessuna deroga

### China RoHS

Environment friendly use period (EFUP)

EFUP-E

Nessuna sostanza pericolosa al di sopra dei valori limite

### EU REACH SVHC

Avviso di sostanza candidata REACH (n. CAS)

Nessuna sostanza con una percentuale di massa maggiore dello 0,1%