

GW PL HART8+AI-BUS - Convertitore di protocolli



2702236

<https://www.phoenixcontact.com/it/prodotti/2702236>

Si prega di notare che i dati visualizzati in questo PDF sono stati generati dal nostro catalogo online. I dati completi sono disponibili nella documentazione per l'utente. Si applicano le condizioni generali di utilizzo per i download.



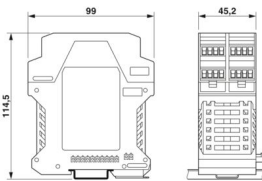
Modulo di espansione HART® a 8 canali con alimentazione in loop analogica e connessione a vite

Dati commerciali

| | |
|-------------------------------------|---------------|
| Codice articolo | 2702236 |
| Pezzi/conf. | 1 Pezzi |
| Quantità di ordinazione minima | 1 Pezzi |
| Codice vendita | DNC322 |
| Codice prodotto | DNC322 |
| GTIN | 4055626067070 |
| Peso per pezzo (confezione inclusa) | 348,4 g |
| Peso per pezzo (confezione esclusa) | 342,4 g |
| Numero tariffa doganale | 85176200 |
| Paese di origine | DE |

Dati tecnici

Dimensioni

| | |
|-----------------|--|
| Disegno quotato |  |
| Larghezza | 45 mm |
| Altezza | 99 mm |
| Profondità | 114,5 mm |

Note

Nota per l'utilizzo

| | |
|---------------------|----------------------------|
| Nota per l'utilizzo | Solo per l'uso industriale |
|---------------------|----------------------------|

Limitazione dell'uso

| | |
|-------------------|--|
| Indicazioni CCCex | In Cina non è consentito l'utilizzo nelle zone a potenziale rischio di esplosione. |
|-------------------|--|

Indicazioni materiale

| | |
|--------|--------|
| Colore | grigio |
|--------|--------|

Interfacce

Dati: HART FSK

| | |
|----------------------------|---------------------|
| Velocità di trasmissione | 1200 Bit/s |
| Collegamento | Connessione a vite |
| Numero di canali | 8 |
| Corrente di uscita massima | 25 mA (ogni canale) |

Dati di ingresso

| | |
|----------------------|-------|
| Impedenza d'ingresso | 240 Ω |
|----------------------|-------|

Caratteristiche articolo

| | |
|------------------|---|
| Tipo di prodotto | Componenti I/O |
| MTBF | 208 Anni (Siemens modello SN29500, temperatura 40 °C, fattore ambientale 1,5 e fattore di carico 50%) |

Caratteristiche elettriche

| | |
|--|----------|
| Tensione di prova interfaccia dati/alimentazione | 500 V AC |
|--|----------|

Alimentazione

| | |
|---------------------------------|--|
| Range tensione di alimentazione | 19,2 V DC ... 30 V DC (Alimentazione mediante bus) |
|---------------------------------|--|

GW PL HART8+AI-BUS - Convertitore di protocolli



2702236

<https://www.phoenixcontact.com/it/prodotti/2702236>

| | |
|---------------------------|-------------------------|
| Corrente assorbita tipica | 74 mA (24 V DC a vuoto) |
| Max. corrente assorbita | 258 mA (con 24 V DC) |

Condizioni ambientali e della vita elettrica

Condizioni ambientali

| | |
|---|-------------------|
| Grado di protezione | IP20 |
| Temperatura ambiente (esercizio) | -40 °C ... 70 °C |
| | -40 °F ... 158 °F |
| Temperatura ambiente (stoccaggio/trasporto) | -40 °C ... 85 °C |

Omologazioni

Conformità/Omologazioni

| | |
|----------------------|----------------------------------|
| Conformità | CE conforme |
| Test dei gas tossici | ISA-S71.04-1985 G3 Harsh Group A |

Dati EX

| | |
|------------------|--|
| ATEX | Ⓜ II 3 G Ex nA IIC T4 Gc DEMKO 17 ATEX 1749X |
| IECEX | IECEX ULD 17.0020X Ex nA IIC T4 Gc |
| UL, USA / Canada | Class I, Div. 2, Groups A, B, C, D |

Montaggio

| | |
|--------------------------------|--|
| Tipo di montaggio | Montaggio su guida DIN |
| Nota per il montaggio | su guida standard NS 35 a norma EN 60715 |
| Posizione di installazione | a scelta |
| Tipi di guide DIN utilizzabili | Guida DIN: 35 mm |

GW PL HART8+AI-BUS - Convertitore di protocolli



2702236

<https://www.phoenixcontact.com/it/prodotti/2702236>

Disegni

Disegno quotato

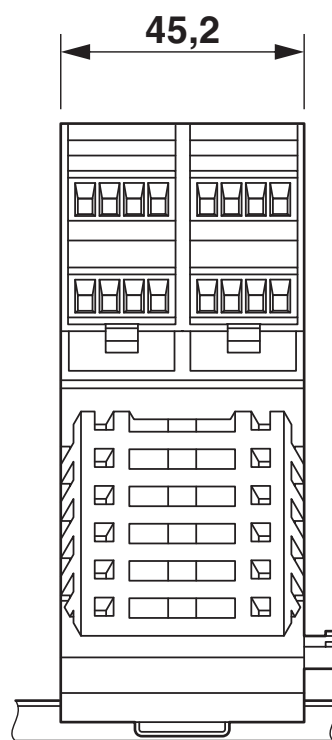
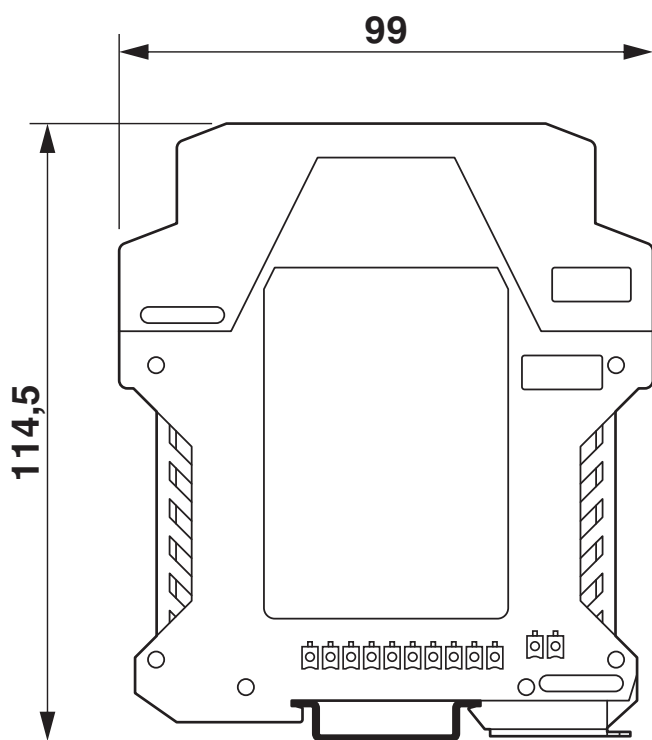
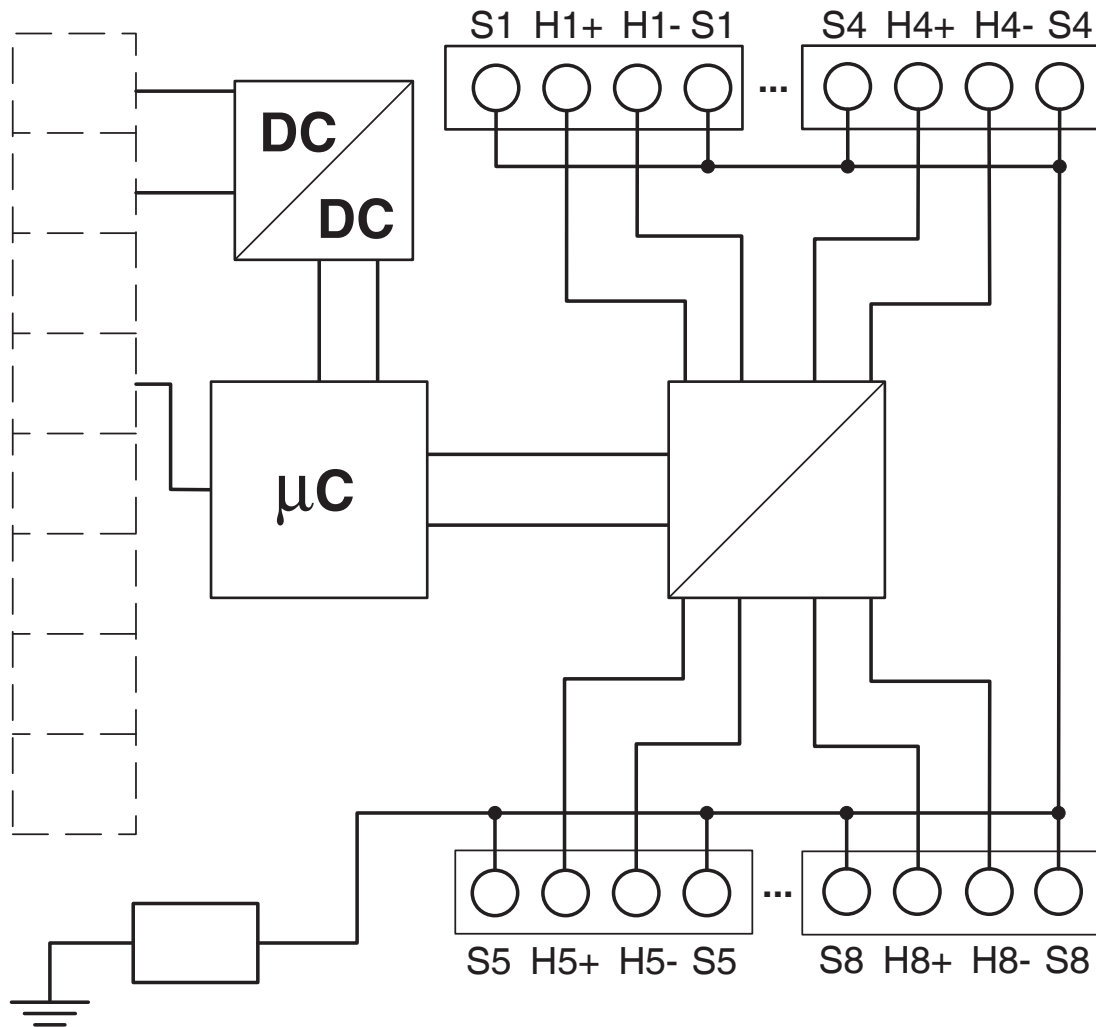


Diagramma a blocchi



2702236


<https://www.phoenixcontact.com/it/prodotti/2702236>

Omologazioni

🔗 To download certificates, visit the product detail page: <https://www.phoenixcontact.com/it/prodotti/2702236>


 **UL Listed**
ID omologazione: E238705

 **cUL Listed**
ID omologazione: E238705

 **IECEX**
ID omologazione: IECEX ULD 17.0020X

 **cUL Listed**
ID omologazione: E196811

 **UL Listed**
ID omologazione: E196811

 **ATEX**
ID omologazione: DEMKO 17 ATEX 1749X

GW PL HART8+AI-BUS - Convertitore di protocolli



2702236

<https://www.phoenixcontact.com/it/prodotti/2702236>

Classifiche

ECLASS

| | |
|-------------|----------|
| ECLASS-13.0 | 27242208 |
| ECLASS-15.0 | 27242208 |

UNSPSC

| | |
|-------------|----------|
| UNSPSC 21.0 | 32151700 |
|-------------|----------|

Environmental product compliance

EU RoHS

| | |
|---|--------------------|
| Soddisfa i requisiti della direttiva RoHS | Sì, Nessuna deroga |
|---|--------------------|

China RoHS

| | |
|--|---|
| Environment friendly use period (EFUP) | EFUP-50 |
| | Una tabella per la dichiarazione China RoHS in base all'articolo è disponibile nell'area di download di ciascun articolo alla voce "Dichiarazione del produttore". Per tutti gli articoli con EFUP-E non viene allestita né richiesta alcuna tabella per la dichiarazione China RoHS. |

EU REACH SVHC

| | |
|---|---|
| Avviso di sostanza candidata REACH (n. CAS) | Nessuna sostanza con una percentuale di massa maggiore dello 0,1% |
|---|---|