

GW PL HART8-BUS - Convertitore di protocolli



2702235

<https://www.phoenixcontact.com/it/prodotti/2702235>

Si prega di notare che i dati visualizzati in questo PDF sono stati generati dal nostro catalogo online. I dati completi sono disponibili nella documentazione per l'utente. Si applicano le condizioni generali di utilizzo per i download.

Modulo di espansione HART® a 8 canali con connessione a vite



Dati commerciali

Codice articolo	2702235
Pezzi/conf.	1 Pezzi
Quantità di ordinazione minima	1 Pezzi
Codice vendita	DNC322
Codice prodotto	DNC322
GTIN	4055626067063
Peso per pezzo (confezione inclusa)	322,2 g
Peso per pezzo (confezione esclusa)	310 g
Numero tariffa doganale	85176200
Paese di origine	DE

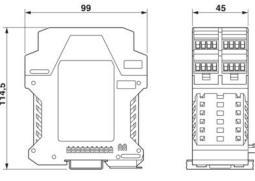
GW PL HART8-BUS - Convertitore di protocolli

2702235

<https://www.phoenixcontact.com/it/prodotti/2702235>

Dati tecnici

Dimensioni

Disegno quotato	
Larghezza	45 mm
Altezza	99 mm
Profondità	114,5 mm

Note

Nota per l'utilizzo	
Nota per l'utilizzo	Solo per l'uso industriale
Limitazione dell'uso	
Indicazioni CCCex	In Cina non è consentito l'utilizzo nelle zone a potenziale rischio di esplosione.

Indicazioni materiale

Colore	grigio
--------	--------

Interfacce

Dati: HART FSK	
Velocità di trasmissione	1200 Bit/s
Collegamento	Connessione a vite
Numero di canali	8

Caratteristiche articolo

Tipo di prodotto	Componenti I/O
MTBF	294 Anni (Siemens modello SN29500, temperatura 40 °C, fattore ambientale 1,5 e fattore di carico 50%)

Caratteristiche elettriche

Tensione di prova interfaccia dati/alimentazione	500 V AC
Tensione di prova interfacce dati	500 V AC
Alimentazione	
Range tensione di alimentazione	19,2 V DC ... 30 V DC (Alimentazione mediante bus)
Corrente assorbita tipica	46 mA (con 24 V DC)

Condizioni ambientali e della vita elettrica

GW PL HART8-BUS - Convertitore di protocolli



2702235

<https://www.phoenixcontact.com/it/prodotti/2702235>

Condizioni ambientali

Grado di protezione	IP20
Temperatura ambiente (esercizio)	-40 °C ... 70 °C
	-40 °F ... 158 °F
Temperatura ambiente (stoccaggio/trasporto)	-40 °C ... 85 °C

Omologazioni

Conformità/Omologazioni

Conformità	CE conforme
Test dei gas tossici	ISA-S71.04-1985 G3 Harsh Group A

Dati EX

ATEX	⊕ II 3 G Ex nA IIC T4 Gc DEMKO 17 ATEX 1749X
IECEX	IECEX ULD 17.0020X Ex nA IIC T4 Gc
UL, USA / Canada	Class I, Div. 2, Groups A, B, C, D

Montaggio

Tipo di montaggio	Montaggio su guida DIN
Nota per il montaggio	su guida standard NS 35 a norma EN 60715
Posizione di installazione	a scelta
Tipi di guide DIN utilizzabili	Guida DIN: 35 mm

GW PL HART8-BUS - Convertitore di protocolli

2702235

<https://www.phoenixcontact.com/it/prodotti/2702235>

Disegni

Disegno quotato

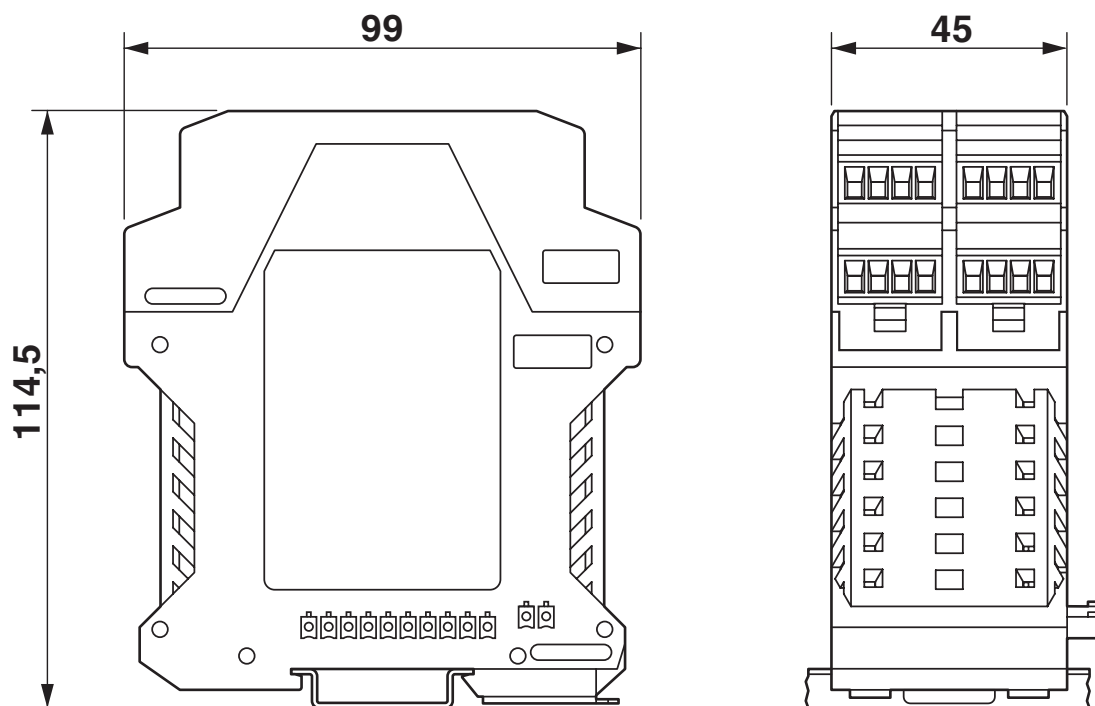
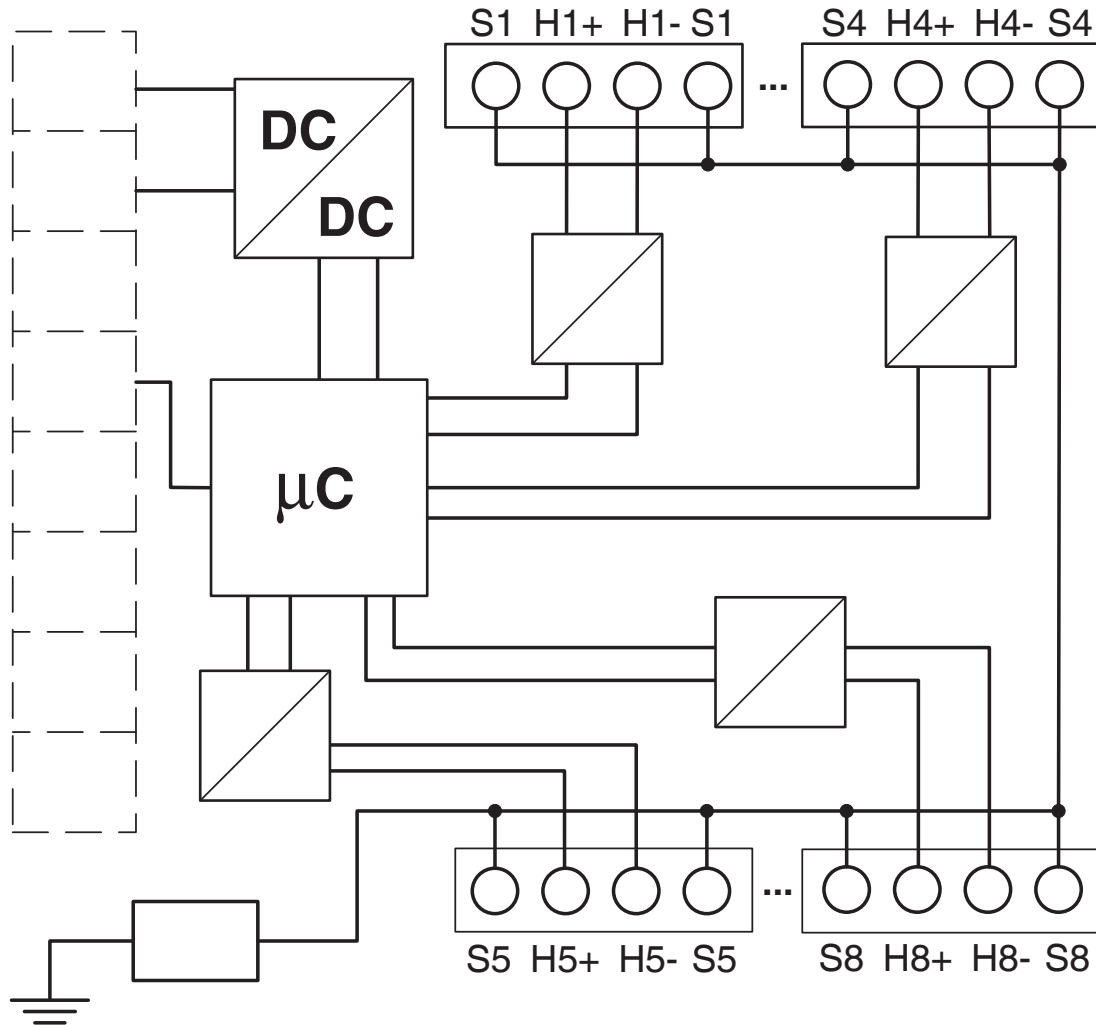


Diagramma a blocchi



2702235


<https://www.phoenixcontact.com/it/prodotti/2702235>


Omologazioni

🔗 To download certificates, visit the product detail page: <https://www.phoenixcontact.com/it/prodotti/2702235>

 **UL Listed**
ID omologazione: E238705


 **cUL Listed**
ID omologazione: E238705

 **KC**
ID omologazione: R-REI-PCK-2702235

 **IECEx**
ID omologazione: IECEx ULD 17.0020X

 **cUL Listed**
ID omologazione: E196811

 **UL Listed**
ID omologazione: E196811

 **ATEX**
ID omologazione: DEMKO 17 ATEX 1749X

GW PL HART8-BUS - Convertitore di protocolli



2702235

<https://www.phoenixcontact.com/it/prodotti/2702235>

Classifiche

ECLASS

ECLASS-13.0	27242208
ECLASS-15.0	27242208

UNSPSC

UNSPSC 21.0	32151700
-------------	----------

Environmental product compliance

EU RoHS

Soddisfa i requisiti della direttiva RoHS

Sì, Nessuna deroga

China RoHS

Environment friendly use period (EFUP)

EFUP-E

Nessuna sostanza pericolosa al di sopra dei valori limite

EU REACH SVHC

Avviso di sostanza candidata REACH (n. CAS)

Nessuna sostanza con una percentuale di massa maggiore dello 0,1%