

GW PL HART4-BUS - Convertitore di protocolli



2702234

<https://www.phoenixcontact.com/it/prodotti/2702234>

Si prega di notare che i dati visualizzati in questo PDF sono stati generati dal nostro catalogo online. I dati completi sono disponibili nella documentazione per l'utente. Si applicano le condizioni generali di utilizzo per i download.

Modulo di espansione HART® a 4 canali con connessione a vite



Dati commerciali

Codice articolo	2702234
Pezzi/conf.	1 Pezzi
Quantità di ordinazione minima	1 Pezzi
Codice vendita	DNC322
Codice prodotto	DNC322
GTIN	4055626067056
Peso per pezzo (confezione inclusa)	200 g
Peso per pezzo (confezione esclusa)	185 g
Numero tariffa doganale	85176200
Paese di origine	DE

GW PL HART4-BUS - Convertitore di protocolli

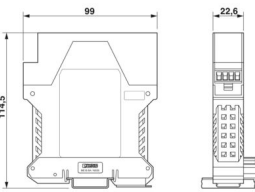


2702234

<https://www.phoenixcontact.com/it/prodotti/2702234>

Dati tecnici

Dimensioni

Disegno quotato	
Larghezza	22,5 mm
Altezza	99 mm
Profondità	114,5 mm

Note

Nota per l'utilizzo

Nota per l'utilizzo	Solo per l'uso industriale
---------------------	----------------------------

Limitazione dell'uso

Indicazioni CCCex	In Cina non è consentito l'utilizzo nelle zone a potenziale rischio di esplosione.
-------------------	--

Indicazioni materiale

Colore	grigio
--------	--------

Interfacce

Dati: HART FSK

Velocità di trasmissione	1200 Bit/s
Collegamento	Connessione a vite
Numero di canali	4

Caratteristiche articolo

Tipo di prodotto	Componenti I/O
MTBF	359 Anni (Siemens modello SN29500, temperatura 40 °C, fattore ambientale 1,5 e fattore di carico 50%)

Caratteristiche elettriche

Tensione di prova interfaccia dati/alimentazione	500 V AC
Tensione di prova interfacce dati	500 V AC

Alimentazione

Range tensione di alimentazione	19,2 V DC ... 30 V DC (Alimentazione mediante bus)
Corrente assorbita tipica	44 mA (con 24 V DC)

Condizioni ambientali e della vita elettrica

2702234

<https://www.phoenixcontact.com/it/prodotti/2702234>

Condizioni ambientali

Grado di protezione	IP20
Temperatura ambiente (esercizio)	-40 °C ... 70 °C
	-40 °F ... 158 °F
Temperatura ambiente (stoccaggio/trasporto)	-40 °C ... 85 °C

Omologazioni

Conformità/Omologazioni

Conformità	CE conforme
Test dei gas tossici	ISA-S71.04-1985 G3 Harsh Group A

Dati EX

ATEX	⊕ II 3 G Ex nA IIC T4 Gc DEMKO 17 ATEX 1749X
IECEX	IECEX ULD 17.0020X Ex nA IIC T4 Gc
UL, USA / Canada	Class I, Div. 2, Groups A, B, C, D

Montaggio

Tipo di montaggio	Montaggio su guida DIN
Nota per il montaggio	su guida standard NS 35 a norma EN 60715
Posizione di installazione	a scelta
Tipi di guide DIN utilizzabili	Guida DIN: 35 mm

GW PL HART4-BUS - Convertitore di protocolli

2702234

<https://www.phoenixcontact.com/it/prodotti/2702234>



Disegni

Disegno quotato

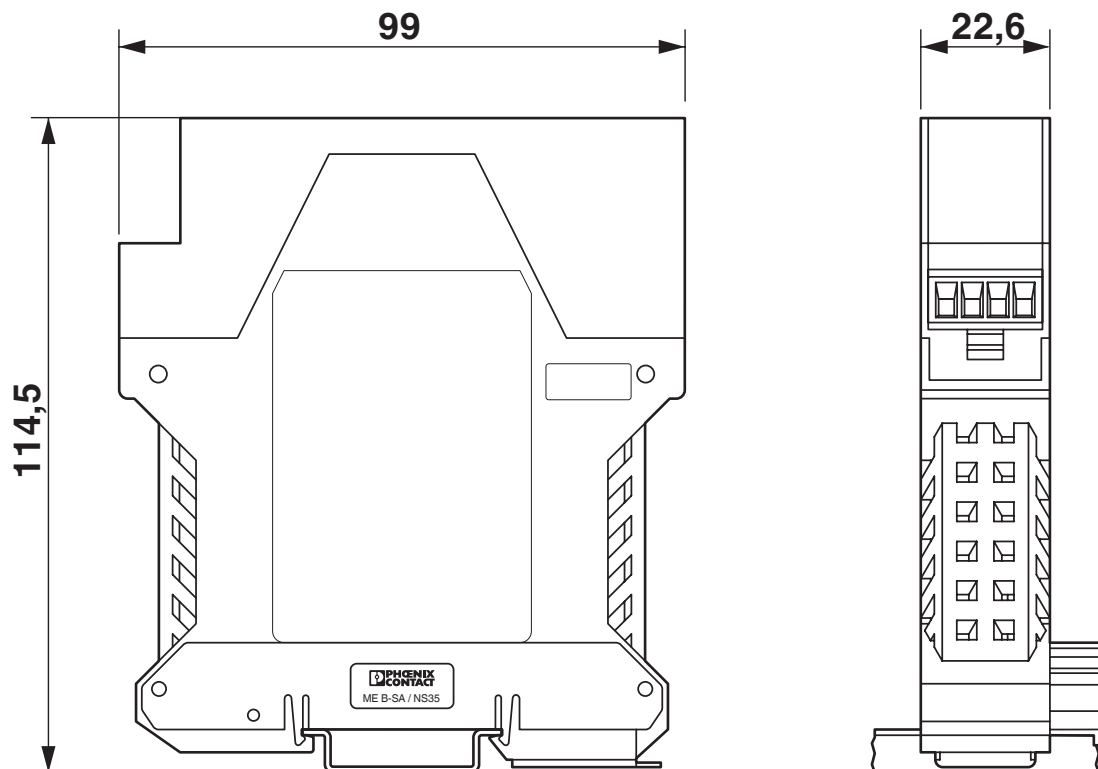
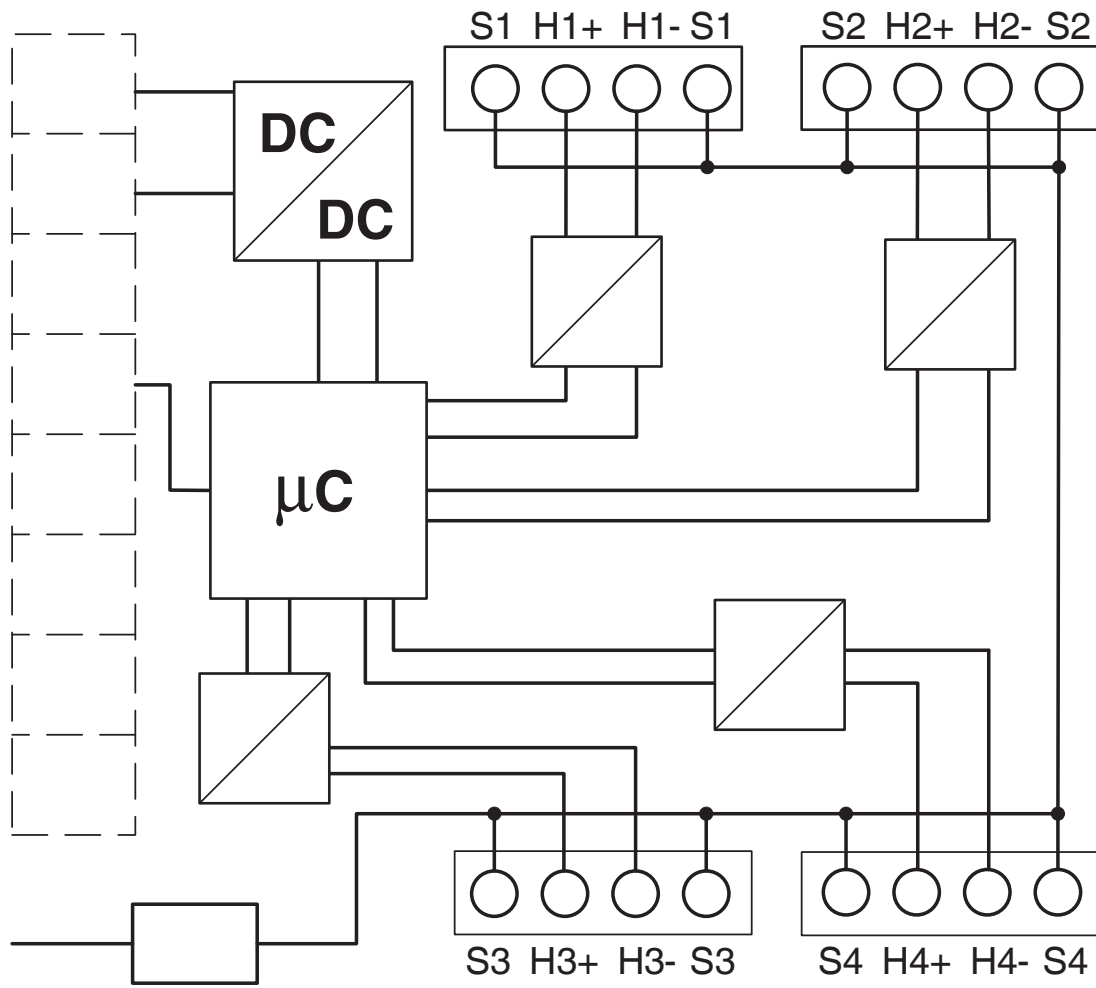


Diagramma a blocchi



2702234

<https://www.phoenixcontact.com/it/prodotti/2702234>

Omologazioni

🔗 To download certificates, visit the product detail page: <https://www.phoenixcontact.com/it/prodotti/2702234>



UL Listed

ID omologazione: E238705



cUL Listed

ID omologazione: E238705



IECEX

ID omologazione: IECEX ULD 17.0020X



cUL Listed

ID omologazione: E196811



UL Listed

ID omologazione: E196811



ATEX

ID omologazione: DEMKO 17 ATEX 1749X

2702234

<https://www.phoenixcontact.com/it/prodotti/2702234>

Classifiche

ECLASS

ECLASS-13.0	27242208
ECLASS-15.0	27242208

UNSPSC

UNSPSC 21.0	32151700
-------------	----------

Environmental product compliance

EU RoHS

Soddisfa i requisiti della direttiva RoHS	Sì, Nessuna deroga
---	--------------------

China RoHS

Environment friendly use period (EFUP)	EFUP-E
	Nessuna sostanza pericolosa al di sopra dei valori limite

EU REACH SVHC

Avviso di sostanza candidata REACH (n. CAS)	Nessuna sostanza con una percentuale di massa maggiore dello 0,1%
---	---