

Si prega di notare che i dati visualizzati in questo PDF sono stati generati dal nostro catalogo online. I dati completi sono disponibili nella documentazione per l'utente. Si applicano le condizioni generali di utilizzo per i download.



Stazione di testa Ethernet per gateway HART modulare. Collegamento di max. cinque moduli di espansione BUS GW PL HART... per la comunicazione con fino a 40 dispositivi HART. Supporta Modbus TCP, OPC UA, PROFINET, HART IP, FDT/DTM e Arcom.

## Descrizione del prodotto

Il multiplexer Ethernet HART offre una possibilità semplice per la parametrizzazione e il monitoraggio di dispositivi HART in una rete Ethernet e rappresenta un ricambio ideale per sistemi multiplexer RS-485 HART. Il Multiplexer consente agli utenti di usare procedure che permettono di risparmiare tempo e denaro con il comfort di un ufficio, come nel caso di controlli loopback, calibrazione di dispositivi e monitoraggio di processo ottimizzato con dispositivi a più variabili.

## I vantaggi

- Il DTM di comunicazione disponibile viene integrato in un contenitore FDT/DTM e permette la configurazione remota di dispositivi HART
- Campo di temperatura esteso -40 °C ... +70 °C
- Un controllore HART indipendente per ogni canale garantisce una frequenza di aggiornamento rapidissima
- Monitoraggio di variabili PV, SV, TV, QV HART con Modbus/TCP o PROFINET
- Monitoraggio di fino a 14 variabili HART con OPC UA.
- Supporta Arcom per una semplice integrazione in Emerson AMS

## Dati commerciali

Codice articolo	2702233
Pezzi/conf.	1 Pezzi
Quantità di ordinazione minima	1 Pezzi
Codice vendita	DNC322
Codice prodotto	DNC322
GTIN	4055626067049
Peso per pezzo (confezione inclusa)	218,8 g
Peso per pezzo (confezione esclusa)	216,9 g
Numero tariffa doganale	85176200
Paese di origine	DE

## Dati tecnici

### Note

#### Nota per l'utilizzo

Nota per l'utilizzo	Solo per l'uso industriale
---------------------	----------------------------

#### Limitazione dell'uso

Indicazioni CCCex	In Cina non è consentito l'utilizzo nelle zone a potenziale rischio di esplosione.
-------------------	--

### Caratteristiche articolo

Tipo di prodotto	Gateway/proxy
MTBF	292 Anni (Siemens modello SN29500, temperatura 40 °C, fattore ambientale 1,5 e fattore di carico 50%)

### Caratteristiche elettriche

Tensione di prova interfaccia dati/alimentazione	500 V AC
--	----------

#### Alimentazione

Range tensione di alimentazione	19,2 V DC ... 30 V DC
Corrente assorbita tipica	46 mA (con 24 V DC)
Max. corrente assorbita	63 mA (con 24 V DC)

### Interfacce

Server web	sì
------------	----

#### Dati

Lunghezza di trasmissione	≤ 100 m
Tensione nominale in uscita	24 V DC
Corrente di uscita massima	3,937 A (da ogni stazione)

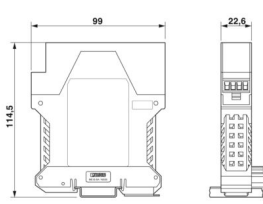
#### Dati: Modbus/TCP, HART IP, PROFINET

Collegamento	Connettore femmina RJ45, autonegoiazione e autocrossing
Protocolli	Modbus/TCP, HART IP, PROFINET

### Segnalazione

Segnalazione stato	LED verde (alimentatore e stato)
--------------------	----------------------------------

### Dimensioni

Disegno quotato	
Larghezza	22,5 mm

2702233

<https://www.phoenixcontact.com/it/prodotti/2702233>

Altezza	99 mm
Profondità	114,5 mm

## Indicazioni materiale

Colore (Custodia)	grigio chiaro (RAL 7035)
-------------------	--------------------------

## Condizioni ambientali e della vita elettrica

### Condizioni ambientali

Grado di protezione	IP20
Temperatura ambiente (esercizio)	-40 °C ... 70 °C
	-40 °F ... 158 °F
Temperatura ambiente (stoccaggio/trasporto)	-40 °C ... 85 °C

## Omologazioni

### Conformità/Omologazioni

Conformità	CE conforme
Test dei gas tossici	ISA-S71.04-1985 G3 Harsh Group A

### Dati EX

ATEX	Ⓜ II 3 G Ex nA IIC T4 Gc DEMKO 17 ATEX 1749X
IECEX	IECEX ULD 17.0020X Ex nA IIC T4 Gc
UL, USA / Canada	Class I, Div. 2, Groups A, B, C, D

## Dati EMC

Compatibilità elettromagnetica	Conformità alla direttiva EMC 2004/108/CE
--------------------------------	---

## Montaggio

Tipo di montaggio	Montaggio su guida DIN
Nota per il montaggio	su guida standard NS 35 a norma EN 60715
Posizione di installazione	a scelta
Tipi di guide DIN utilizzabili	Guida DIN: 35 mm

# GW PL ETH/UNI-BUS - Multiplexer Ethernet HART

2702233

<https://www.phoenixcontact.com/it/prodotti/2702233>



## Disegni

Disegno quotato

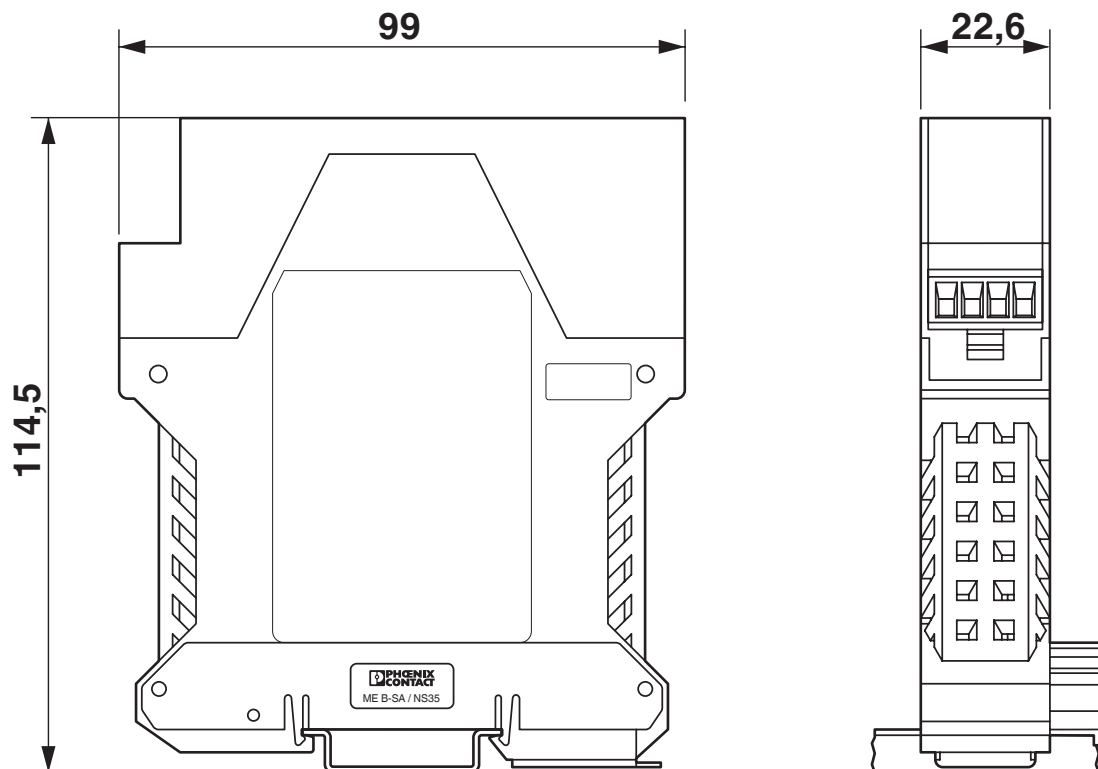
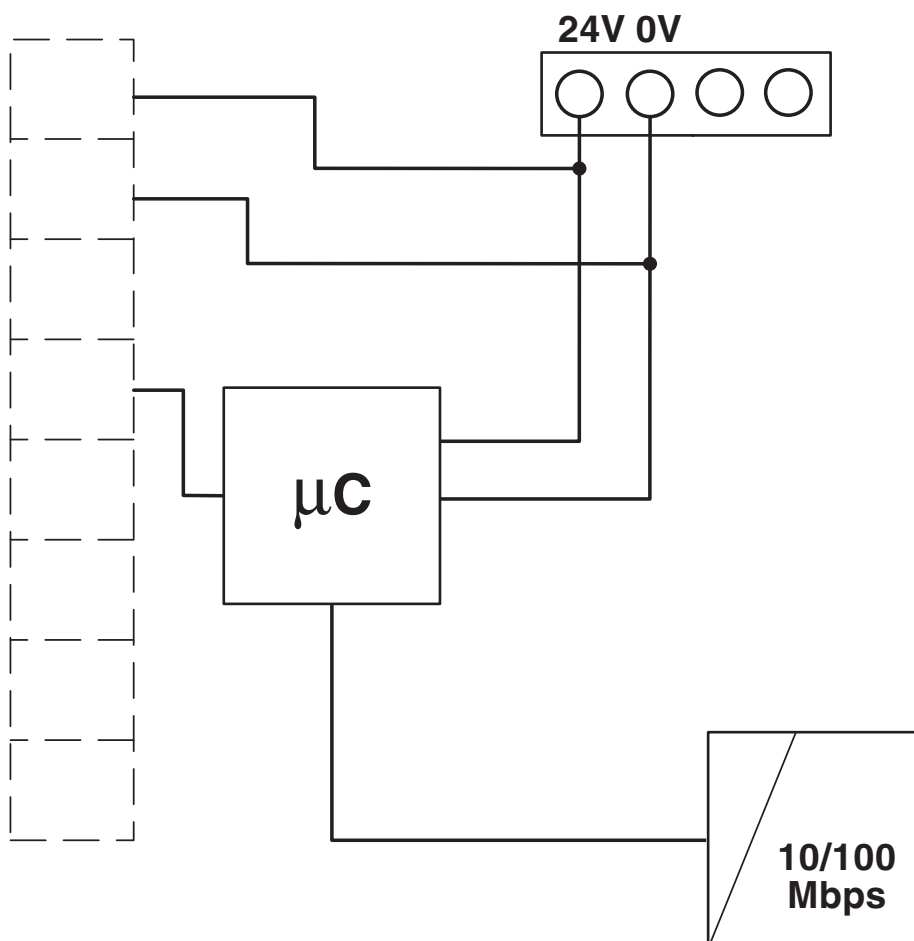


Diagramma a blocchi



2702233


<https://www.phoenixcontact.com/it/prodotti/2702233>

## Omologazioni

🔗 To download certificates, visit the product detail page: <https://www.phoenixcontact.com/it/prodotti/2702233>


 **UL Listed**  
ID omologazione: E238705

 **cUL Listed**  
ID omologazione: E238705

 **IECEX**  
ID omologazione: IECEX ULD 17.0020X

 **cUL Listed**  
ID omologazione: E196811

 **UL Listed**  
ID omologazione: E196811

 **ATEX**  
ID omologazione: DEMKO 17 ATEX 1749X

2702233

<https://www.phoenixcontact.com/it/prodotti/2702233>

## Classifiche

### ECLASS

ECLASS-13.0	27242208
ECLASS-15.0	27242208

### UNSPSC

UNSPSC 21.0	32151700
-------------	----------

2702233

<https://www.phoenixcontact.com/it/prodotti/2702233>

## Environmental product compliance

### EU RoHS

Soddisfa i requisiti della direttiva RoHS

Sì, Nessuna deroga

### China RoHS

Environment friendly use period (EFUP)

EFUP-E

Nessuna sostanza pericolosa al di sopra dei valori limite

### EU REACH SVHC

Avviso di sostanza candidata REACH (n. CAS)

Nessuna sostanza con una percentuale di massa maggiore dello 0,1%

Phoenix Contact 2026 © - Tutti i diritti riservati  
<https://www.phoenixcontact.com>

PHOENIX CONTACT S.p.a.  
Via Bellini, 39/41  
20095 Cusano Milanino (MI)  
+39 02 660591  
[info\\_it@phoenixcontact.com](mailto:info_it@phoenixcontact.com)