

# RAD-868-CONF-RF1 - Memoria di configurazione



2702197

<https://www.phoenixcontact.com/it/prodotti/2702197>

Si prega di notare che i dati visualizzati in questo PDF sono stati generati dal nostro catalogo online. I dati completi sono disponibili nella documentazione per l'utente. Si applicano le condizioni generali di utilizzo per i download.



Chiavetta per configurazione Radioline per l'indirizzamento di rete semplice e sicuro del modulo radio da 868 MHz (RAD-868-...), ID di rete esclusivo, banda RF 1

## I vantaggi

- Indirizzamento di rete semplice, esclusivo e sicuro
- Esercizio in parallelo di più reti (diverse frequenze RF)

## Dati commerciali

Codice articolo	2702197
Pezzi/conf.	1 Pezzi
Quantità di ordinazione minima	1 Pezzi
Codice vendita	DNC61Z
Codice prodotto	DNC61Z
GTIN	4055626014517
Peso per pezzo (confezione inclusa)	5,8 g
Peso per pezzo (confezione esclusa)	5,4 g
Numero tariffa doganale	85235110
Paese di origine	DE

2702197

<https://www.phoenixcontact.com/it/prodotti/2702197>

## Dati tecnici

### Note

Nota per l'utilizzo

Nota per l'utilizzo

Solo per l'uso industriale

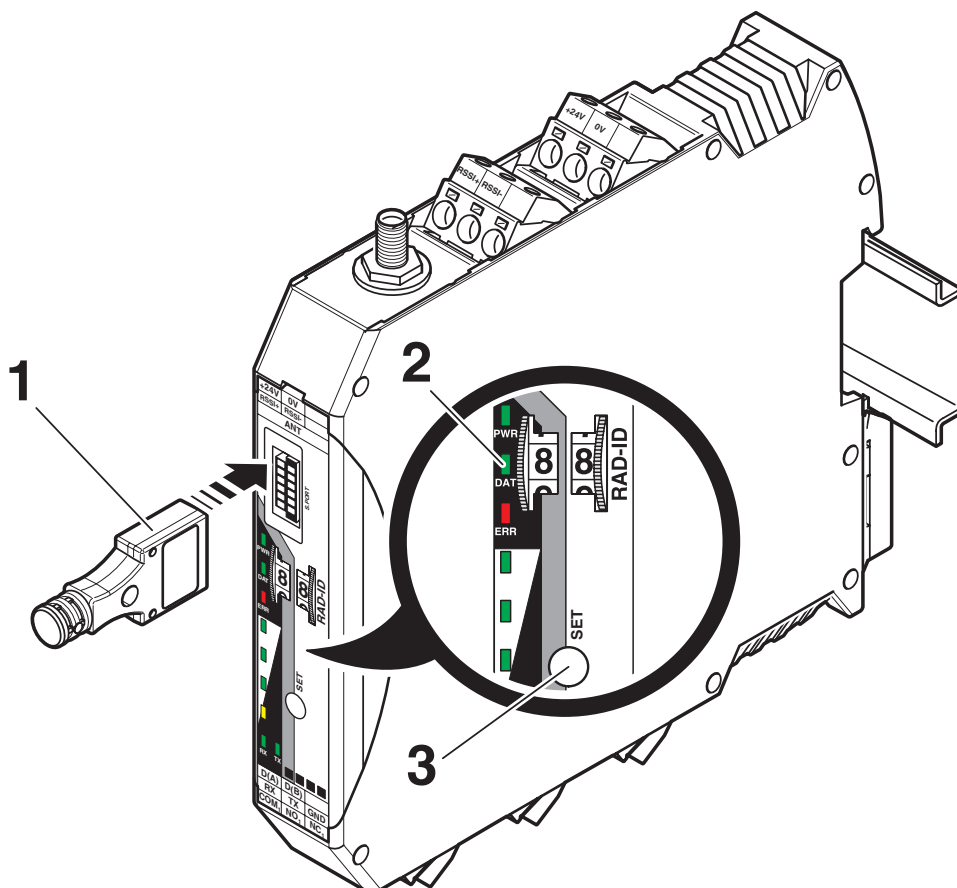
### Caratteristiche articolo

Tipo di prodotto

Supporto di memoria

## Disegni

### Disegno schema



Configurazione tramite CONFSTICK

2702197

<https://www.phoenixcontact.com/it/prodotti/2702197>

## Classifiche

### ECLASS

ECLASS-13.0	27242212
ECLASS-15.0	27242212

### UNSPSC

UNSPSC 21.0	32101600
-------------	----------

## Environmental product compliance

### EU RoHS

Soddisfa i requisiti della direttiva RoHS	Sì
con eccezione delle deroghe, se note	7(c)-I

### China RoHS

Environment friendly use period (EFUP)	EFUP-50
	Una tabella per la dichiarazione China RoHS in base all'articolo è disponibile nell'area di download di ciascun articolo alla voce "Dichiarazione del produttore". Per tutti gli articoli con EFUP-E non viene allestita né richiesta alcuna tabella per la dichiarazione China RoHS.

### EU REACH SVHC

Avviso di sostanza candidata REACH (n. CAS)	Nessuna sostanza con una percentuale di massa maggiore dello 0,1%
---	---