

2702192

<https://www.phoenixcontact.com/it/prodotti/2702192>

Si prega di notare che i dati visualizzati in questo PDF sono stati generati dal nostro catalogo online. I dati completi sono disponibili nella documentazione per l'utente. Si applicano le condizioni generali di utilizzo per i download.



Modulo di sicurezza per controllore a prova di errore fino a SIL 3, cat. 4, PL e, funzionamento a 1 canale, avvio automatico, 1 contatto di sicurezza, $U_S = 24 \text{ V DC}$ conforme a IEC 61131-6, morsetto a vite fisso

I vantaggi

- Fino alla Cat. 4/PL e secondo EN ISO 13849-1, SIL 3 secondo EN IEC 62061
- Spessore ridotto della custodia di soli 6,8 mm
- Comando a 1 canale
- 1 contatto di sicurezza, 1 uscita segnale digitale
- Accoppiamento dei segnali d'uscita digitali di controllori sicuri con dispositivi periferici (valvole ecc.) per la separazione galvanica e l'adeguamento della potenza
- Attivazione automatica

Dati commerciali

Codice articolo	2702192
Pezzi/conf.	1 Pezzi
Quantità di ordinazione minima	1 Pezzi
Codice vendita	DNA171
Codice prodotto	DNA171
GTIN	4055626010199
Peso per pezzo (confezione inclusa)	78,8 g
Peso per pezzo (confezione esclusa)	69 g
Numero tariffa doganale	85371098
Paese di origine	DE

Dati tecnici

Note

Nota per l'utilizzo

Nota per l'utilizzo	Solo per l'uso industriale
---------------------	----------------------------

Caratteristiche articolo

Tipo di prodotto	Relè di sicurezza
Famiglia di prodotti	PSRmini
Applicazione	Controllori
Comando	a 1 canale
Tipo di relè	Relè elettromagnetico con contatti a guida forzata secondo IEC/EN 61810-3

Caratteristiche di isolamento

Categoria di sovratensione	III
Grado d'inquinamento	2

Tempi

Tempo di eccitazione tipica	< 150 ms (start automatico)
Tip. tempo di eccitazione con U_S	< 250 ms (comando mediante A1)
Tempo di diseccitazione tipico	< 20 ms (comando mediante A1)
Tempo di riavvio	< 1 s (Tempo di avvio dopo l'inserimento della tensione di alimentazione)
Tempo di ripristino	< 500 ms (su richiesta della funzione di sicurezza)

Caratteristiche elettriche

Potenza dissipata massima in condizioni nominali	3,1 W ($U_S = 30\text{ V}$, $I_L^2 = 36\text{ A}^2$, $P_{\text{Totale max}} = 1,3\text{ W} + 1,8\text{ W}$)
Rapporto ciclo di esercizio	100 % ED
Tensione di isolamento nominale	250 V AC
Tensione impulsiva di dimensionamento / isolamento	Separazione sicura, isolamento rinforzato e 6 kV fra circuito d'ingresso e contatto di sicurezza (13/14) Isolamento base 4 kV tra tutti i circuiti e la custodia

Alimentazione

Denominazione	24V
Tensione di alimentazione del circuito di comando di dimensionamento U_S	24 V DC -20 % / +25 %
Corrente istantanea	< 11,5 A (tip. con U_S , $\Delta t = 25\text{ ns}$)
Circuito di protezione	Protezione da inversione di polarità seriale; Diodo soppressore Protezione contro cortocircuito

Dati di ingresso

Digitale: A1

Descrizione dell'ingresso	NPN
---------------------------	-----

2702192

<https://www.phoenixcontact.com/it/prodotti/2702192>

Numero ingressi	1 (orientato alla sicurezza)
Range d'ingresso segnale "0"	0 V DC ... 5 V DC
Range d'ingresso segnale "1"	19,2 V ... 30 V
Range corrente di ingresso livello Segnale "0"	0 mA ... 2 mA
Corrente istantanea	< 150 mA (tip. con U_S , $\Delta t = 25$ ns)
Tempo filtro	3 ms (Larghezza degli impulsi di prova)
	1 s (Velocità degli impulsi di prova Low)
	1 ms (Larghezza degli impulsi di prova; impulsi di prova alti)
	100 ms (Velocità degli impulsi di prova alti)
	Se gli impulsi di entrata/il test della luminosità non sono rilevanti per la sicurezza, devono essere spenti.
Resistenza max. consentita del cavo	150 Ω (Circuiti d'ingresso e di avvio con U_S)
Circuito di protezione	Diode soppressore
Corrente assorbita	tip. 35 mA (con 24 V)

Digitale: Circuito di avvio (S35)

Descrizione dell'ingresso	NPN
Numero ingressi	1 (non orientato alla sicurezza)
Range d'ingresso segnale "1"	20,4 V ... 26,4 V
Corrente istantanea	< 10 mA
Resistenza max. consentita del cavo	150 Ω
Tensione nel circuito d'ingresso, di avvio e di retroazione	24 V DC -20 % / +25 %
Corrente assorbita	< 10 mA

Dati di uscita

Relè: Contatto di sicurezza (13/14)

Descrizione dell'uscita	ciascuno 2 NO in serie, sicuro, a potenziale zero
Numero uscite	1 (non ritardato)
Tipo di commutazione del contatto	1 contatto di sicurezza
Materiale dei contatti	AgSnO ₂
Tensione di commutazione	min. 12 V AC/DC
	max. 250 V AC/DC
Potenza commutabile	min. 60 mW
Corrente istantanea	min. 3 mA
	max. 6 A
Potere di rottura	5 A (AC15)
	4 A (DC13)
Corrente permanente limite	6 A
arit. Corrente totale	36 A ² (tenere conto del derating)
Frequenza di commutazione	max. 0,1 Hz
Vita meccanica	10x 10 ⁶ cicli di manovre
Fusibile d'uscita	6 A gL/gG
	4 A gL/gG (per applicazioni Low Demand)

Segnalare: M1

2702192

<https://www.phoenixcontact.com/it/prodotti/2702192>

Descrizione dell'uscita	non orientato alla sicurezza
Numero uscite	1 (digitale, PNP)
Tensione	22 V DC (U _s - 2 V DC)
Corrente	max. 100 mA
Max. corrente d'inserzione	500 mA ($\Delta t = 1 \text{ ms}$ con U _s)
Circuito di protezione	Diodo soppressore

Dati di collegamento

Tecnologia di connessione

a innesto	no
-----------	----

Connessione conduttori

Collegamento	Connessione a vite
Sezione conduttore rigida	0,2 mm ² ... 2,5 mm ²
Sezione conduttore flessibile	0,2 mm ² ... 2,5 mm ²
Sezione del conduttore AWG	26 ... 12
Lunghezza del tratto da spelare	12 mm
Filettatura	M3
Coppia di serraggio	0,5 Nm ... 0,6 Nm

Segnalazione

Segnalazione stato	2 x LED (verdi)
Indicazione tensione di esercizio	1 x LED (verde)

Dimensioni

Larghezza	6,8 mm
Altezza	93,1 mm
Profondità	102,5 mm

Indicazioni materiale

Colore (Custodia)	giallo (RAL 1018)
Materiale custodia	PBT

Caratteristiche

Dati tecnici di sicurezza

Categoria di arresto (EN 60204-1)	0
-----------------------------------	---

Dati tecnici di sicurezza: EN ISO 13849

Performance Level (PL)	e (4 A DC13; 5 A AC15; 8760 cicli di commutazione/anno)
------------------------	---

Dati tecnici di sicurezza: IEC 61508 - High-Demand

Safety Integrity Level (SIL)	3 (4 A DC13; 5 A AC15; 8760 cicli di commutazione/anno)
------------------------------	---

Dati tecnici di sicurezza: IEC 61508 - Low-Demand

Safety Integrity Level (SIL)	3
------------------------------	---

2702192

<https://www.phoenixcontact.com/it/prodotti/2702192>

Dati tecnici di sicurezza: EN IEC 62061

Safety Integrity Level (SIL)	3 (4 A DC13; 5 A AC15; 8760 cicli di commutazione/anno)
------------------------------	---

Condizioni ambientali e della vita elettrica

Condizioni ambientali

Grado di protezione	IP20
Grado di protez. luogo di installazione min.	IP54
Temperatura ambiente (esercizio)	-40 °C ... 60 °C (tenere conto del derating)
Temperatura ambiente (stoccaggio/trasporto)	-40 °C ... 85 °C
Altezza	≤ 2000 m (su NN)
Max. umidità dell'aria. consentita (stoccaggio/trasporto)	75 % (nella media, talvolta 85%, nessuna condensa)
Umidità dell'aria massima consentita (funzionamento)	75 % (nella media, talvolta 85%, nessuna condensa)
Urti	15g
Vibrazioni (funzionamento)	10 Hz ... 150 Hz, ampiezza 0,15 mm, 2g

Omologazioni

CE

Certificato	Conformità CE
-------------	---------------

Montaggio

Tipo di montaggio	Montaggio su guida DIN
Nota per il montaggio	vedere curva derating
Posizione di installazione	verticale o orizzontale

Disegni

Schema di collegamento

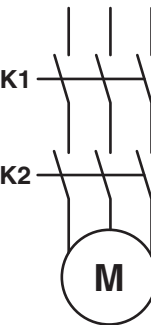
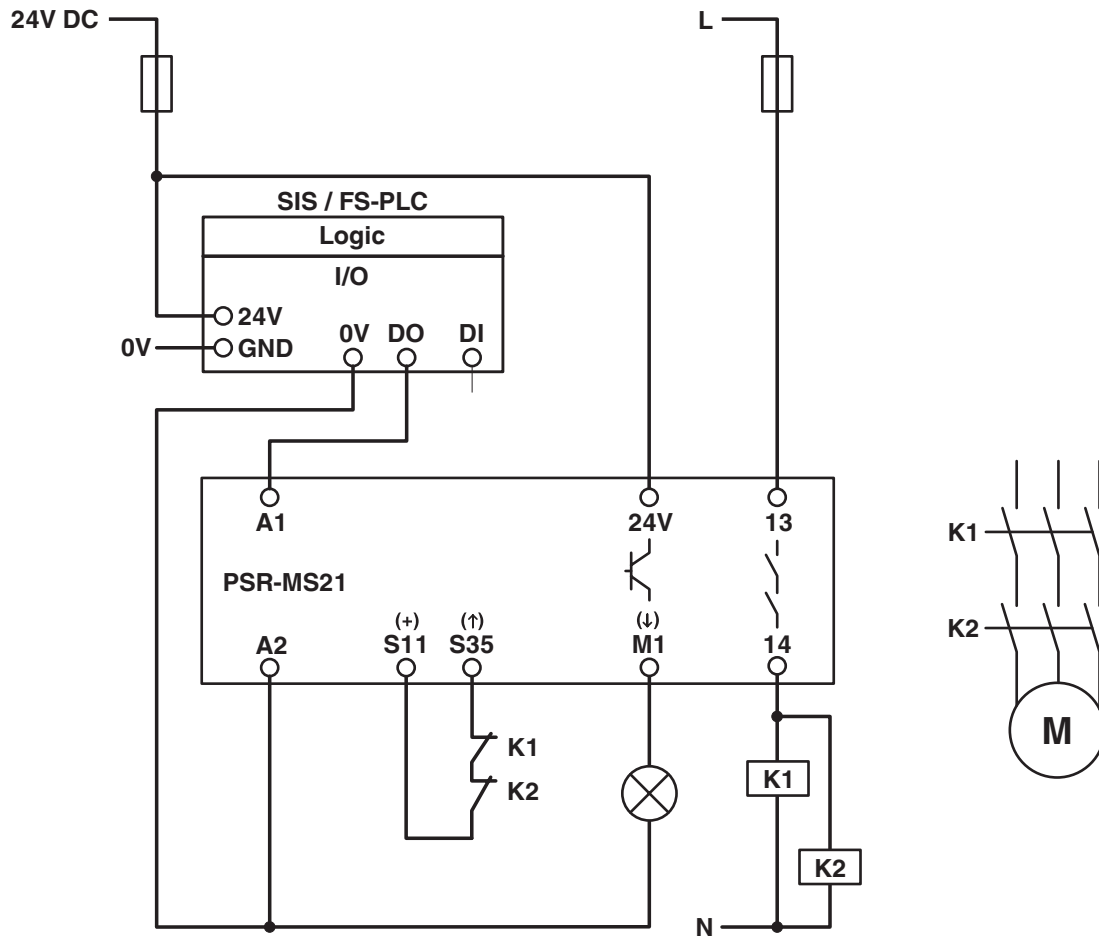
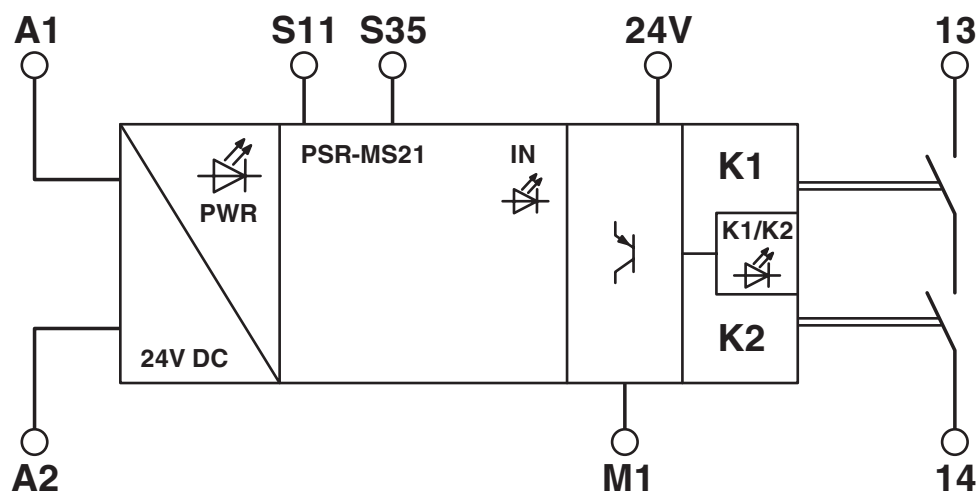


Diagramma a blocchi



2702192

<https://www.phoenixcontact.com/it/prodotti/2702192>

Omologazioni

🔗 To download certificates, visit the product detail page: <https://www.phoenixcontact.com/it/prodotti/2702192>



cULus Listed

ID omologazione: E140324



Functional Safety

ID omologazione: 44 205 15124301



Functional Safety

ID omologazione: 44 780 15124301

2702192

<https://www.phoenixcontact.com/it/prodotti/2702192>

Classifiche

ECLASS

ECLASS-13.0	27371819
ECLASS-15.0	27371819
ECLASS-15.0 ASSET	27250101

ETIM

ETIM 10.0	EC001449
-----------	----------

UNSPSC

UNSPSC 21.0	39122200
-------------	----------

Environmental product compliance

EU RoHS

Soddisfa i requisiti della direttiva RoHS	Sì
con eccezione delle deroghe, se note	7(a), 7(c)-I

China RoHS

Environment friendly use period (EFUP)	EFUP-50
	Una tabella per la dichiarazione China RoHS in base all'articolo è disponibile nell'area di download di ciascun articolo alla voce "Dichiarazione del produttore". Per tutti gli articoli con EFUP-E non viene allestita né richiesta alcuna tabella per la dichiarazione China RoHS.

EU REACH SVHC

Avviso di sostanza candidata REACH (n. CAS)	Lead(n. CAS: 7439-92-1)
SCIP	d482e8c4-47b3-4f50-a5f5-17993ad7e57b