

# RAD-RS485-IFS - Modulo di comunicazione



2702184

<https://www.phoenixcontact.com/it/prodotti/2702184>

Si prega di notare che i dati visualizzati in questo PDF sono stati generati dal nostro catalogo online. I dati completi sono disponibili nella documentazione per l'utente. Si applicano le condizioni generali di utilizzo per i download.



Multiplexer multipunto RS-485 Radioline, espandibile con moduli I/O, utilizzabile come accoppiatore bus Modbus/RTU o combinabile con sistema radio Radioline, fino a 99 stazioni, copertura fino a 1,2 km su cavi di rame aziendali

## Descrizione del prodotto

La ripartizione semplice e ad hoc d'informazioni I/O tramite pomelli bianchi sul lato frontale da ora è disponibile anche per le reti RS-485. L'indirizzamento del modulo di testa RS-485 avviene in modo rapido e semplice con una semplice rotazione del pomello giallo. In questo modo è possibile attivare ulteriori applicazioni in modo flessibile con il sistema Radioline. Naturalmente il circuito RS-485 è sempre sostituibile con mezzi di trasmissione alternativi per l'aumento della portata. Phoenix Contact offre diversi convertitori per fibra ottica, SHDSL, radio o Ethernet.

## I vantaggi

- Multiplexer multipunto per segnali I/O
- Fino a 99 stazioni bus in rete
- Messa in servizio semplice e rapida senza programmazione
- Combinabile con moduli Radioline
- Ampliabile con un massimo di 32 moduli di espansione I/O
- Campo di temperatura esteso -40 °C ... +70 °C
- Omologazione per l'impiego nella zona 2

## Dati commerciali

Codice articolo	2702184
Pezzi/conf.	1 Pezzi
Quantità di ordinazione minima	1 Pezzi
Codice vendita	DNC61G
Codice prodotto	DNC61G
GTIN	4055626007373
Peso per pezzo (confezione inclusa)	170,92 g
Peso per pezzo (confezione esclusa)	110 g
Numero tariffa doganale	85176200
Paese di origine	DE

# RAD-RS485-IFS - Modulo di comunicazione



2702184

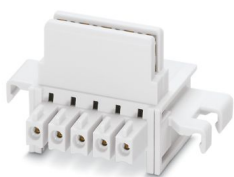
<https://www.phoenixcontact.com/it/prodotti/2702184>

## Set composto da

ME 17,5 TBUS 1,5/ 5-ST-3,81 KMGY - Connettore bus per guide DIN

2713645

<https://www.phoenixcontact.com/it/prodotti/2713645>



Connettore bus per guide DIN, colore: grigio chiaro, corrente nominale: 8 A (contatti paralleli), tensione di dimensionamento (III/2): 125 V, numero poli: 5, serie di prodotti: TBUS5-17,5.., passo: 3,81 mm, montaggio: Montaggio su guida DIN, bloccaggio: assente, tipo di fissaggio: assente, tipo di confezione: confezionato nel cartone, Articolo con contatti dorati, connettore bus per il collegamento a custodie per l'elettronica, 5 contatti paralleli

## Dati tecnici

### Note

#### Nota per l'utilizzo

Nota per l'utilizzo	Solo per l'uso industriale
---------------------	----------------------------

#### Limitazione dell'uso

Indicazioni CCCex	In Cina non è consentito l'utilizzo nelle zone a potenziale rischio di esplosione.
-------------------	--

### Caratteristiche articolo

Tipo di prodotto	Modulo di comunicazione
Applicazione	RS-485
Modo operativo	Dati I/O (Impostazione di fabbrica, configurazione mediante rotella zigrinata) Server Modbus/RTU (Impostazione di fabbrica, configurazione mediante rotella zigrinata)
MTTF	1233 Anni (Standard SN 29500, temperatura 25 °C, ciclo operativo 21%)
	514 Anni (Standard SN 29500, temperatura 40 °C, ciclo operativo 34,25%)
	212 Anni (Standard SN 29500, temperatura 40 °C, ciclo operativo 100%)

#### Caratteristiche di isolamento

Categoria di sovratensione	II
Grado d'inquinamento	2

### Caratteristiche elettriche

Tensione di isolamento nominale	60 V (Secondo EN/IEC 60079-7)
Potenza dissipata massima in condizioni nominali	1,56 W
Protezione contro le sovratensioni dei transienti	sì

#### Limiti del sistema

Numero di utilizzatori supportati	≤ 99 (Indirizzamento mediante rotella zigrinata)
Numero possibili moduli di espansione	≤ 32 (Per modulo)

#### Alimentazione

Range tensione di alimentazione	19,2 V DC ... 30,5 V DC
Max. corrente assorbita	≤ 65 mA (a 24 V DC, a 25 °C, Stand Alone)
	≤ 6 A (a 24 V DC, con completo utilizzo del connettore bus per guide di montaggio)

### Dati di uscita

#### Digitale

Denominazione uscita	Uscita relè Link
----------------------	------------------

Numero uscite	1
Tipo di commutazione del contatto	Contatto di scambio
Materiale dei contatti	PdRu, dorato
Max. tensione commutabile	30 V AC/DC
	60 V DC
Max. corrente d'inserzione	500 mA (30 V AC/DC)
	300 mA (60 V DC)
Vita elettrica	5x 10 <sup>5</sup> cicli di manovre a 0,5 A con 30 V DC

## Dati di collegamento

Coppia di serraggio	0,5 Nm ... 0,6 Nm
	5 lb <sub>F</sub> -in. ... 7 lb <sub>F</sub> -in.
Collegamento	Connessione a vite
Lunghezza del tratto da spelare	7 mm
Sezione conduttore rigido min.	0,2 mm <sup>2</sup>
Sezione conduttore rigido max.	2,5 mm <sup>2</sup>
Sezione conduttore flessibile min.	0,2 mm <sup>2</sup>
Sezione conduttore flessibile max.	2,5 mm <sup>2</sup>
Sezione trasversale conduttore AWG min.	24
Sezione trasversale conduttore AWG max.	14
Coppia di serraggio	0,5 Nm ... 0,6 Nm
	5 lb <sub>F</sub> -in. ... 7 lb <sub>F</sub> -in.

## Interfacce

### Seriale: RS-485

Velocità dati	300 Bit/s / 600 Bit/s / 1,2 kBit/s / 2,4 kBit/s / 4,8 kBit/s / 9,6 kBit/s / 19,2 kBit/s / 38,4 kBit/s / 57,6 kBit/s / 93,75 kBit/s / 115,2 kBit/s (Impostazione di fabbrica: 19,2/8/E/1)
Collegamento	Morsetto a vite a innesto COMBICON
Tecnica di connessione	2 conduttori
Lunghezza di trasmissione	≤ 1200 m
Resistenza terminale	390 Ω (inseribile tramite DIP switch)
	150 Ω (inseribile tramite DIP switch)
	390 Ω (inseribile tramite DIP switch)

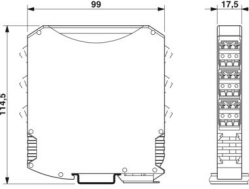
### Seriale: Interfaccia di configurazione

Collegamento	S-PORT (connettore femmina)
--------------	-----------------------------

## Segnalazione

Segnalazione stato	LED tensione di alimentazione, PWR (verde)
	LED verde (comunicazione bus, DAT)
	LED errore di periferia, ERR (rosso)
	LED verde (dati di ricezione, RX)
	LED verde (dati di trasmissione, TX)

## Dimensioni

Disegno quotato		
Larghezza		17,5 mm
Altezza		113 mm
Profondità		114,5 mm

## Indicazioni materiale

Colore (Custodia)	grigio (RAL 7042)
Materiale (Custodia)	PA 6.6-FR
Classe di combustibilità a norma UL 94	V0

## Condizioni ambientali e della vita elettrica

### Condizioni ambientali

Grado di protezione	IP20
Temperatura ambiente (esercizio)	-40 °C ... 70 °C (Declassamento >55 °C, vedere documentazione tecnica)
	-40 °F ... 158 °F (Declassamento >131 °F, vedere documentazione tecnica)
Temperatura ambiente (stoccaggio/trasporto)	-40 °C ... 85 °C
	-40 °F ... 185 °F
Posizione elevata	2000 m
Umidità dell'aria consentita (esercizio)	20 % ... 85 %
Umidità dell'aria consentita (stoccaggio/trasporto)	20 % ... 85 %
Urti	16g, 11 ms
Vibrazioni (funzionamento)	a norma IEC 60068-2-6: 5g, 10 Hz ... 150 Hz

## Omologazioni

### CE

Certificato	Conformità CE
-------------	---------------

### ATEX

Siglatura	Ⓔ II 3 G Ex ec nC IIC T4 Gc
Certificato	IBExU 15 ATEX B008 X
Nota	Rispettare le note particolari relative all'installazione riportate nella documentazione!

### IECEX

# RAD-RS485-IFS - Modulo di comunicazione



2702184

<https://www.phoenixcontact.com/it/prodotti/2702184>

Siglatura	Ex ec nC IIC T4 Gc
Certificato	IECEX IBE 13.0019X

## UL, USA / Canada

Siglatura	508 Listed
	Class I, Div. 2, Groups A, B, C, D T4A
	Class I, Zone 2, IIC T4

## Test dei gas tossici

Siglatura	ISA-S71.04-1985 G3 Harsh Group A
-----------	----------------------------------

## Dati EMC

Compatibilità elettromagnetica	Conformità alla direttiva EMC 2014/30/EU
--------------------------------	--

## Montaggio

Tipo di montaggio	Montaggio su guida DIN
Nota per il montaggio	su guida standard NS 35 a norma EN 60715
Posizione di installazione	a scelta
Tipi di guide DIN utilizzabili	Guida DIN: 35 mm

# RAD-RS485-IFS - Modulo di comunicazione

2702184

<https://www.phoenixcontact.com/it/prodotti/2702184>



## Disegni

Disegno quotato



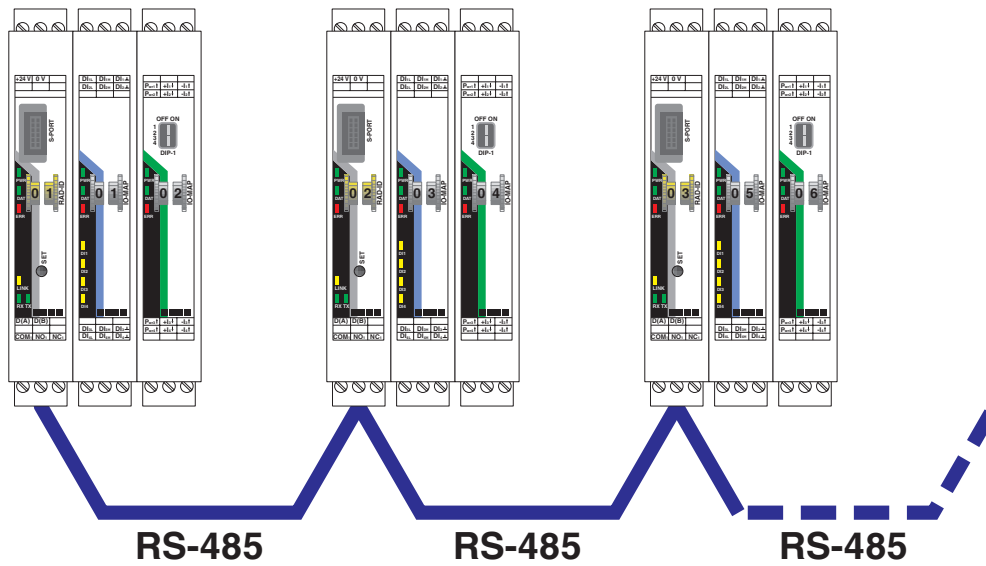
Esecuzione compatta

# RAD-RS485-IFS - Modulo di comunicazione

2702184

<https://www.phoenixcontact.com/it/prodotti/2702184>

## Disegno funzionamento



I/O-a-I/O, solo RS-485

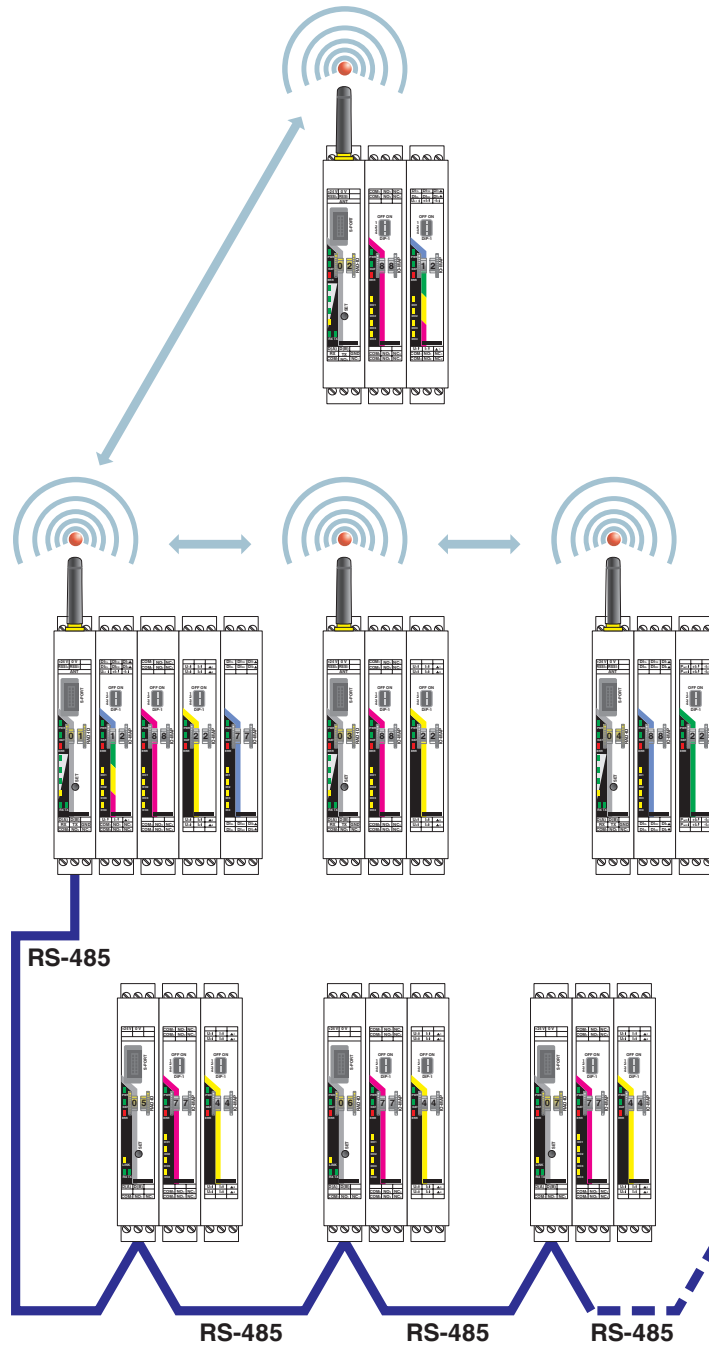
# RAD-RS485-IFS - Modulo di comunicazione

2702184

<https://www.phoenixcontact.com/it/prodotti/2702184>



## Disegno funzionamento



I/O-a-I/O, radio e RS-485

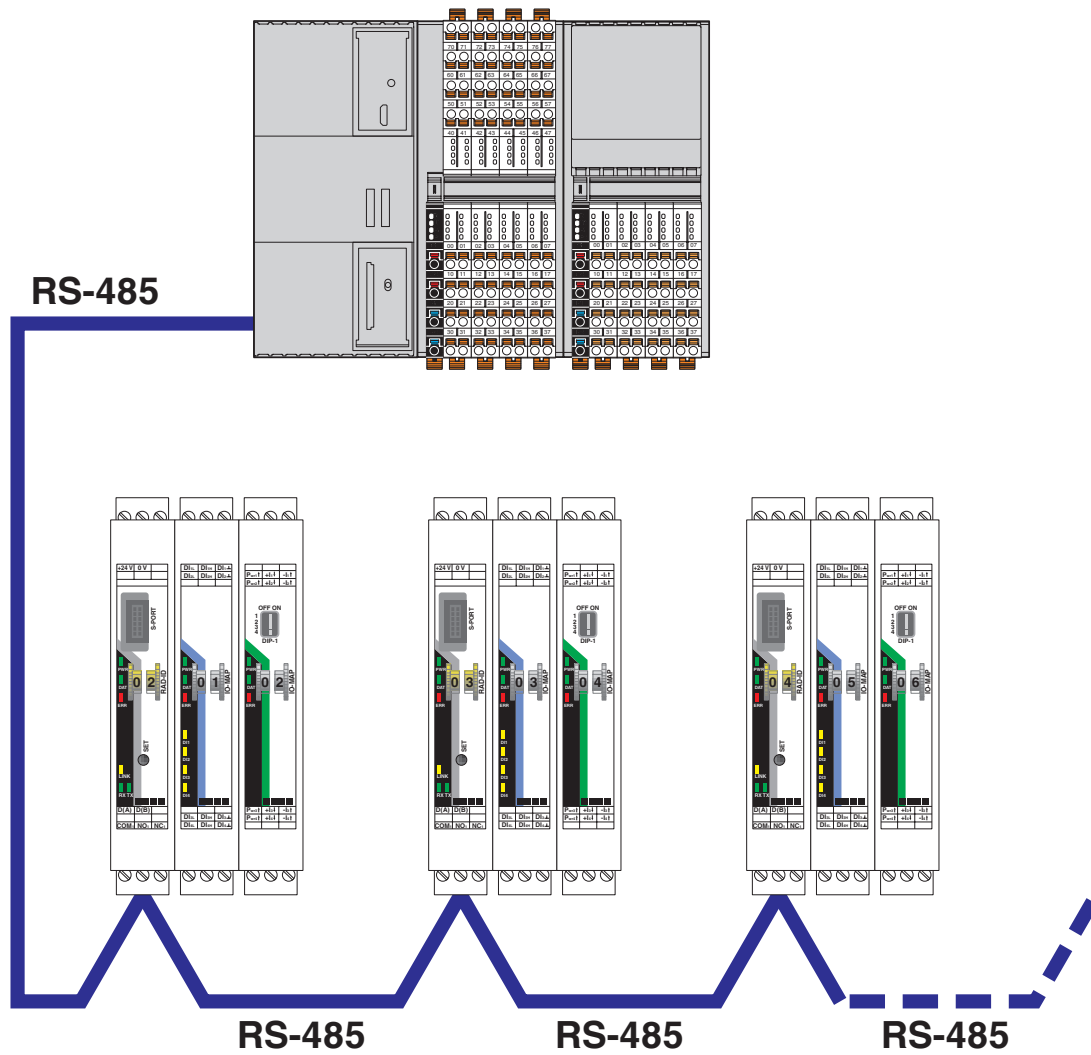
# RAD-RS485-IFS - Modulo di comunicazione

2702184

<https://www.phoenixcontact.com/it/prodotti/2702184>



## Disegno funzionamento



Server Modbus/RTU

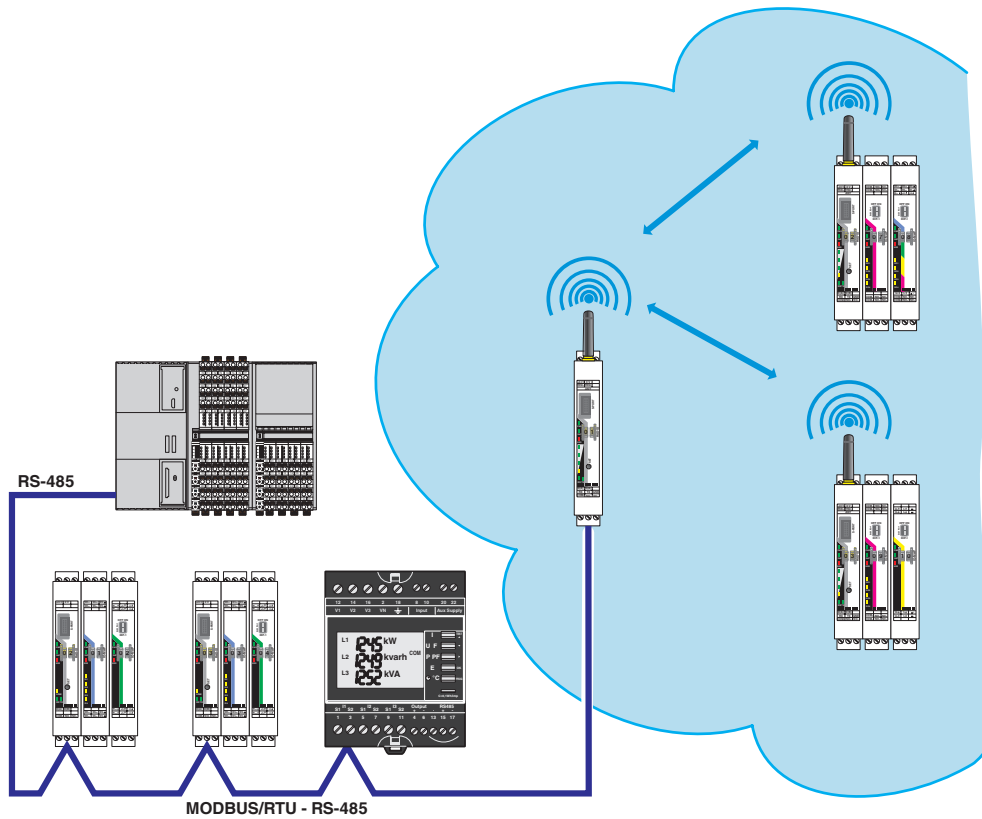
# RAD-RS485-IFS - Modulo di comunicazione

2702184

<https://www.phoenixcontact.com/it/prodotti/2702184>



## Disegno funzionamento



Sistema di trasmissione radio Radioline e stazioni RS-485 su un Modbus Client (da I/O a seriale)

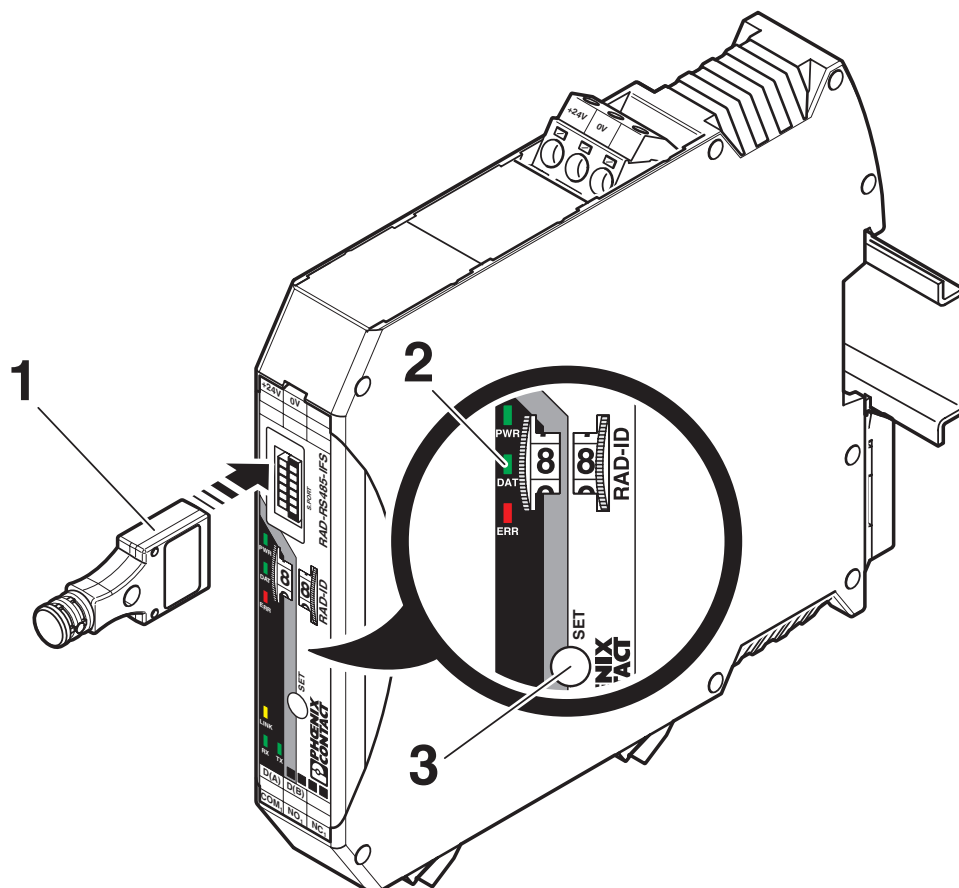


# RAD-RS485-IFS - Modulo di comunicazione

2702184

<https://www.phoenixcontact.com/it/prodotti/2702184>

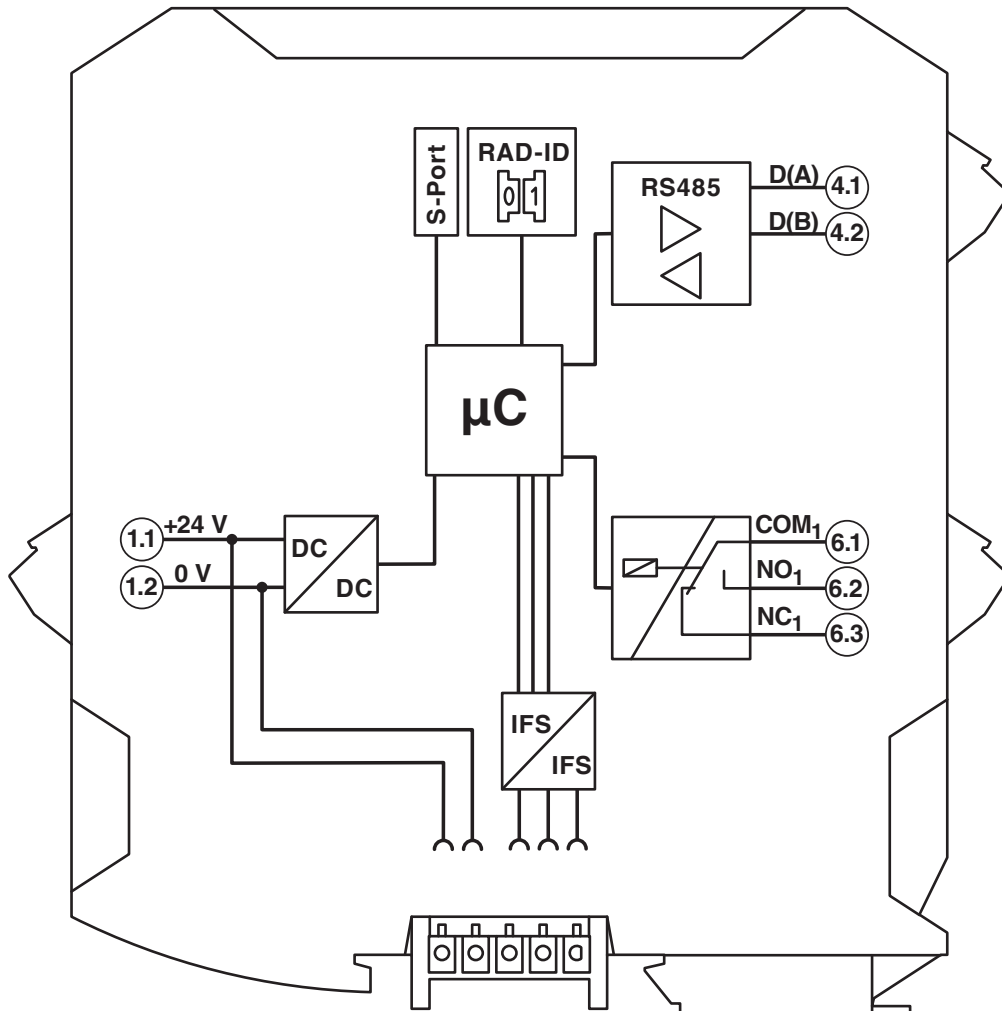
Disegno schema



Configurazione con memory stick



Schema di collegamento



Schema funzionale

2702184


<https://www.phoenixcontact.com/it/prodotti/2702184>

## Omologazioni

🔗 To download certificates, visit the product detail page: <https://www.phoenixcontact.com/it/prodotti/2702184>


 **UL Listed**  
ID omologazione: E238705

 **cUL Listed**  
ID omologazione: E238705

 **IECEX**  
ID omologazione: IECEX IBE 13.0019X

 **cUL Listed**  
ID omologazione: FILE E 196811

 **UL Listed**  
ID omologazione: FILE E 196811

 **ATEX**  
ID omologazione: IBExU15ATEXB008 X

2702184

<https://www.phoenixcontact.com/it/prodotti/2702184>

## Classifiche

### ECLASS

ECLASS-13.0	27242608
ECLASS-15.0	27242608

### ETIM

ETIM 10.0	EC001604
-----------	----------

### UNSPSC

UNSPSC 21.0	43222600
-------------	----------

## Environmental product compliance

### EU RoHS

Soddisfa i requisiti della direttiva RoHS	Sì
con eccezione delle deroghe, se note	7(a), 7(c)-I

### China RoHS

Environment friendly use period (EFUP)	EFUP-50
	Una tabella per la dichiarazione China RoHS in base all'articolo è disponibile nell'area di download di ciascun articolo alla voce "Dichiarazione del produttore". Per tutti gli articoli con EFUP-E non viene allestita né richiesta alcuna tabella per la dichiarazione China RoHS.

### EU REACH SVHC

Avviso di sostanza candidata REACH (n. CAS)	Lead(n. CAS: 7439-92-1)
SCIP	0202f068-7217-4afb-92be-81a61687907e