

AXL F LPSDO8/3 1F - Modulo di sicurezza



2702171

<https://www.phoenixcontact.com/it/prodotti/2702171>

Si prega di notare che i dati visualizzati in questo PDF sono stati generati dal nostro catalogo online. I dati completi sono disponibili nella documentazione per l'utente. Si applicano le condizioni generali di utilizzo per i download.



Axioline F, Modulo di uscita digitale, Sicurezza funzionale, Soluzione SafetyBridge, Uscite digitali: 4 (con struttura a 2 canali), 8 (con struttura a 1 canale), 2 A, grado di protezione: IP20

Descrizione del prodotto

Il modulo di sicurezza è un modulo di uscita della gamma Axioline F con logica di sicurezza integrata, da impiegare in un sistema V3 con tecnologia SafetyBridge. Il modulo di sicurezza può essere impiegato come componente di una stazione Axioline F in qualsiasi posto all'interno di un sistema EtherCAT®, EtherNet/IP™, Sercos, Modbus, PROFINET o PROFIBUS. Il modulo dispone di quattro uscite digitali sicure nel caso della struttura a due canali, oppure di otto uscite digitali sicure nel caso di una struttura a canale singolo.

I vantaggi

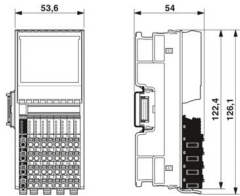
- Strutturazione economica del sistema, senza necessità di PLC di sicurezza né di sistemi bus di campo sicuri
- Flessibilità d'impiego grazie alla compatibilità con tutti gli accoppiatori bus del programma Axioline F
- Riduzione dei tempi di installazione grazie al cablaggio rapido e alla praticità d'uso
- Facilità di configurazione con il software SAFECONF gratuito
- Fino alla cat. 4/PL e secondo la norma EN ISO 13849-1, SIL 3 secondo la norma EN IEC 62061, SIL 3 secondo la norma IEC 61508

Dati commerciali

Codice articolo	2702171
Pezzi/conf.	1 Pezzi
Quantità di ordinazione minima	1 Pezzi
Codice vendita	DNA511
Codice prodotto	DNA511
GTIN	4055626004983
Peso per pezzo (confezione inclusa)	352,9 g
Peso per pezzo (confezione esclusa)	222 g
Numero tariffa doganale	85389091
Paese di origine	DE

Dati tecnici

Dimensioni

Disegno quotato	
Larghezza	53,6 mm
Altezza	126,1 mm
Profondità	54 mm
Nota sulle dimensioni	Dimensioni

Note

Nota per l'utilizzo

Nota per l'utilizzo	Solo per l'uso industriale
---------------------	----------------------------

Interfacce

Bus locale Axioline F

Collegamento	Modulo di base bus
--------------	--------------------

Caratteristiche del sistema

Caratteristiche SafetyBridge

Collegamento ai moduli I/O	max. 16 (moduli di ingresso/uscita digitali sicuri)
Memoria logica	30 kByte

Modulo

Range indirizzi ingressi	48 Byte
Range indirizzi uscite	48 Byte
Bisogno di dati di parametrizzazione	1 Byte
Bisogno di dati di configurazione	7 Byte

Dati di uscita

Digitale:

Denominazione uscita	Uscite digitali
Numero uscite	4 (con struttura a 2 canali)
	8 (con struttura a 1 canale)
	8
Circuito di protezione	Protezione contro i sovraccarichi, circuito di smorzamento per carichi induttivi, Circuito di scarico per lo scarico accelerato di carichi capacitivi

Tensione d'uscita	24 V DC
Corrente d'uscita	max. 2 A (ogni canale)
	max. 1,5 A (per ogni canale secondo CUL_{US})
	max. 4 A (ogni gruppo)
	max. 3 A (per ogni gruppo secondo CUL_{US})
	max. 8 A (Corrente cumulativa di tutte le uscite; osservare le avvertenze riportate nel manuale utente)
	max. 6 A (Corrente cumulativa di tutte le uscite secondo CUL_{US})
Corrente massima d'uscita per canale	2 A
Corrente di uscita massima per modulo/morsetto	8 A
Lunghezza cavo consentita	max. 1000 m (Somma dei cavi di ingresso e di ritorno)
Comportamento in caso di sovraccarico	L'uscita interessata viene disattivata e si genera un messaggio di diagnostica.

Caratteristiche articolo

Tipo di prodotto	Componenti I/O
Famiglia di prodotti	Axioline F
Applicazione	Sicurezza funzionale
	SafetyBridge
Tipo	modularità

Caratteristiche elettriche

Mezzo trasmissivo	Rame
-------------------	------

Potenziali

Circuito di protezione	Protezione contro inversione di polarità, circuito di protezione EMC, rilevazione di minima tensione
------------------------	--

Potenziali: Alimentazione del bus locale Axioline F (U_{Bus})

Tensione di alimentazione	5 V DC (mediante modulo di base bus)
Corrente assorbita	max. 280 mA
	tip. 260 mA (tutte le uscite settate; alimentazione mediante U_O da 19,2 V DC ... 30 V DC)

Potenziali: Alimentazione per moduli di uscita digitali (U_O)

Tensione di alimentazione	24 V DC
Range tensione di alimentazione	19,2 V DC ... 30 V DC (comprese tutte le tolleranze, ripple incluso)
Corrente assorbita	tip. 25 mA (tutte le uscite settate; alimentazione mediante U_O con 30 V DC; senza alimentazione degli attuatori)

Dati di collegamento

Tecnologia di connessione

Denominazione collegamento	Connettore Axioline F
----------------------------	-----------------------

Connettore Axioline F

Collegamento	Connessione a molla
--------------	---------------------

2702171

<https://www.phoenixcontact.com/it/prodotti/2702171>

Sezione conduttore rigida	0,2 mm ² ... 1,5 mm ²
Sezione conduttore flessibile	0,2 mm ² ... 1,5 mm ²
Sezione del conduttore AWG	24 ... 16

Condizioni ambientali e della vita elettrica

Condizioni ambientali

Temperatura ambiente (esercizio)	-35 °C ... 60 °C (Posizione di installazione: a piacere)
Grado di protezione	IP20
Pressione aria (funzionamento)	70 kPa ... 108 kPa (fino a 3000 m s.l.m.)
Pressione aria (trasporto e stoccaggio)	66 kPa ... 108 kPa (fino a 3500 m s.l.m.)
Temperatura ambiente (stoccaggio/trasporto)	-40 °C ... 85 °C
Umidità dell'aria consentita (esercizio)	10 % ... 75 % (nella media, talvolta 85%, nessuna condensa)
Umidità dell'aria consentita (stoccaggio/trasporto)	10 % ... 75 % (senza condensa)

Normative e prescrizioni

Classe di protezione	III (IEC 61140, EN 61140, VDE 0140-1)
----------------------	---------------------------------------

Montaggio

Tipo di montaggio	Montaggio su guida DIN
-------------------	------------------------

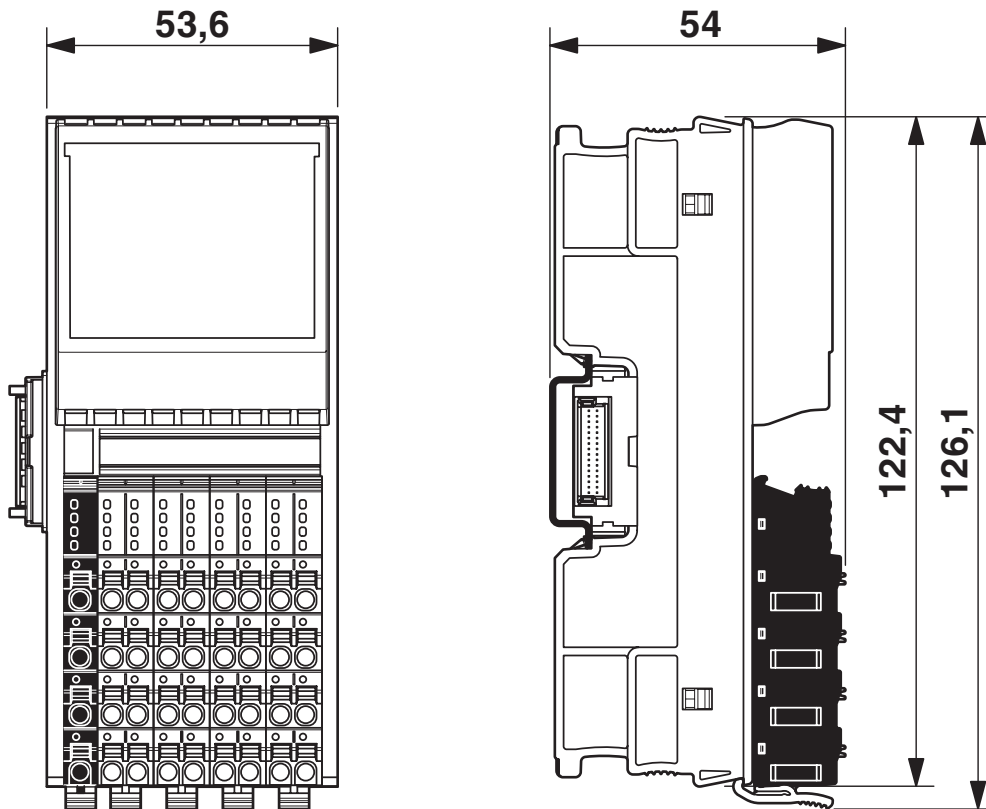
AXL F LPSDO8/3 1F - Modulo di sicurezza

2702171

<https://www.phoenixcontact.com/it/prodotti/2702171>

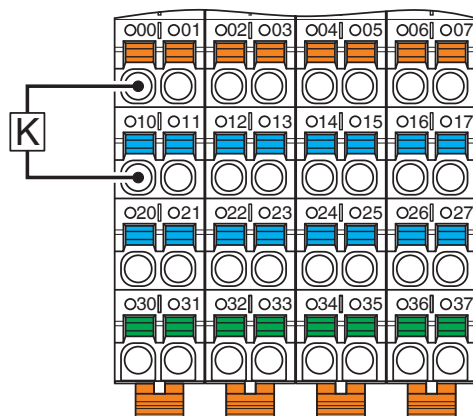
Disegni

Disegno quotato



Dimensioni (in mm)

Disegno collegamento



Esempio di connessione di un avviamento

2702171

<https://www.phoenixcontact.com/it/prodotti/2702171>

Omologazioni

🔗 To download certificates, visit the product detail page: <https://www.phoenixcontact.com/it/prodotti/2702171>



DNV GL

ID omologazione: TAA00000DF

BSH

ID omologazione: 840



cULus Listed

ID omologazione: E238705



Functional Safety

ID omologazione: 968/FSP 2449.00/22

2702171

<https://www.phoenixcontact.com/it/prodotti/2702171>

Classifiche

ECLASS

ECLASS-13.0	27242604
ECLASS-15.0	27242604
ECLASS-15.0 ASSET	27250101

ETIM

ETIM 10.0	EC001599
-----------	----------

UNSPSC

UNSPSC 21.0	32151600
-------------	----------

2702171

<https://www.phoenixcontact.com/it/prodotti/2702171>

Environmental product compliance

EU RoHS

Soddisfa i requisiti della direttiva RoHS	Sì
con eccezione delle deroghe, se note	7(a), 7(c)-I

China RoHS

Environment friendly use period (EFUP)	EFUP-50
	Una tabella per la dichiarazione China RoHS in base all'articolo è disponibile nell'area di download di ciascun articolo alla voce "Dichiarazione del produttore". Per tutti gli articoli con EFUP-E non viene allestita né richiesta alcuna tabella per la dichiarazione China RoHS.

EU REACH SVHC

Avviso di sostanza candidata REACH (n. CAS)	Lead(n. CAS: 7439-92-1)
SCIP	c46c2bb2-51c1-41e0-804d-ad04fbcdddc6

EF3.1 Cambiamento climatico

CO2e kg	17,58 kg CO2e
---------	---------------

Phoenix Contact 2026 © - Tutti i diritti riservati
<https://www.phoenixcontact.com>

PHOENIX CONTACT S.p.a.
 Via Bellini, 39/41
 20095 Cusano Milanino (MI)
 +39 02 660591
info_it@phoenixcontact.com