

# AXL F AO4 XC 1H - Modulo analogico

2702153

<https://www.phoenixcontact.com/it/prodotti/2702153>

Si prega di notare che i dati visualizzati in questo PDF sono stati generati dal nostro catalogo online. I dati completi sono disponibili nella documentazione per l'utente. Si applicano le condizioni generali di utilizzo per i download.



La figura mostra l'articolo standard

Axioline F, Modulo di uscita analogico, Uscite analogiche: 4, 0 V ... 5 V, -5 V ... 5 V, 0 V ... 10 V, -10 V ... 10 V, 0 mA ... 20 mA, 4 mA ... 20 mA, tecnica di connessione: 2 conduttori, velocità di trasmissione nel bus locale: 100 MBit/s, Variante per condizioni estreme:, grado di protezione: IP20, incluso modulo di base bus e connettori Axioline F

## Descrizione del prodotto

Il modulo è previsto per l'impiego all'interno di una stazione Axioline F. Serve per l'emissione di segnali di corrente e di tensione analogici.

## I vantaggi

- 4 canali di uscita analogici per la connessione a scelta di segnali di tensione o di corrente
- Uscite di tensione bipolari, uscite di corrente unipolari
- Collegamento degli attuatori con connessione a 2 conduttori
- Campi di conduttori: 0 V ... 10 V,  $\pm 10$  V, 0 V ... 5 V,  $\pm 5$  V
- Campi di corrente: 0 mA ... 20 mA, 4 mA ... 20 mA
- Uscite a prova di cortocircuito
- Nessun derating in tutti i settori
- Tempi di risposta del segnale brevi
- Driver di carichi elevati
- Cartellino memorizzato del tipo di apparecchiatura
- Utilizzabile in condizioni ambientali estreme
- Range di temperatura esteso da  $-40$  °C ...  $+70$  °C (vedere il capitolo "Testate con successo: impiego in condizioni ambientali estreme" nella scheda tecnica)
- Circuiti stampati parzialmente laccati

## Dati commerciali

Codice articolo	2702153
Pezzi/conf.	1 Pezzi
Quantità di ordinazione minima	1 Pezzi
Codice vendita	DRI242
Codice prodotto	DRI242
GTIN	4046356991315
Peso per pezzo (confezione inclusa)	228 g
Peso per pezzo (confezione esclusa)	199 g
Numero tariffa doganale	85389091

# AXL F AO4 XC 1H - Modulo analogico

2702153

<https://www.phoenixcontact.com/it/prodotti/2702153>



Paese di origine	DE
------------------	----

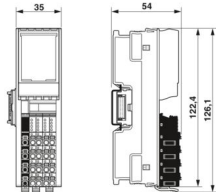
# AXL F AO4 XC 1H - Modulo analogico

2702153

<https://www.phoenixcontact.com/it/prodotti/2702153>

## Dati tecnici

### Dimensioni

Disegno quotato	
Larghezza	35 mm
Altezza	126,1 mm
Profondità	54 mm
Nota sulle dimensioni	La profondità vale per l'utilizzo di una guida di supporto TH 35-7. 5 (secondo EN 60715).

### Note

#### Nota per l'utilizzo

Nota per l'utilizzo	Solo per l'uso industriale
---------------------	----------------------------

### Interfacce

#### Bus locale Axioline F

Numero di interfacce	2
Collegamento	Modulo di base bus
Velocità di trasmissione	100 MBit/s

### Caratteristiche del sistema

#### Modulo

Range indirizzi ingressi	8 Byte
Range indirizzi uscite	8 Byte
Bisogno di dati di parametrizzazione	14 Byte
Bisogno di dati di configurazione	7 Byte

### Dati di uscita

#### Analogico:

Denominazione uscita	Uscite analogiche
Collegamento	Connessione Push-in
Tecnica di connessione	2 conduttori
Indicazioni sulla tecnologia di connessione	schermato, twisted pair
Numero uscite	4
Risoluzione convertitori D/A	16 Bit
Circuito di protezione	Protezione contro cortocircuito, protezione contro sovraccarico;

	elettronica
	protezione da fenomeni transitori; Diodo soppressore
Formato dei dati	IB IL, S7 compatibile
Rappresentazione valori di output	16 bit (15 bit + segno)
Aggiornamento dati di processo	140 µs
Segnale d'uscita, corrente	0 mA ... 20 mA
	4 mA ... 20 mA
Carico/carico di uscita uscita di corrente	≤ 500 Ω
Segnale d'uscita, tensione	0 V ... 5 V
	-5 V ... 5 V
	0 V ... 10 V
	-10 V ... 10 V
Carico/carico di uscita uscita di tensione	≥ 1 kΩ

## Caratteristiche articolo

Tipo di prodotto	Componenti I/O
Famiglia di prodotti	Axioline F
Tipo	block modular
Posizione di installazione	in base alle esigenze (senza derating della temperatura)
Volume di consegna	incluso modulo di base bus e connettori Axioline F
Caratteristiche particolari	Variante per condizioni estreme:

## Caratteristiche di isolamento

Categoria di sovratensione	II (IEC 60664-1, EN 60664-1)
Grado di inquinamento	2 (IEC 60664-1, EN 60664-1)

## Caratteristiche elettriche

Potenza dissipata massima in condizioni nominali	3,4 W
--	-------

### Potenziali: Alimentazione del bus locale Axioline F ( $U_{Bus}$ )

Tensione di alimentazione	5 V DC (mediante modulo di base bus)
Corrente assorbita	max. 150 mA
	tip. 120 mA

### Potenziali: Alimentazione per moduli analogici ( $U_A$ )

Tensione di alimentazione	24 V DC
Range tensione di alimentazione	19,2 V DC ... 30 V DC (comprese tutte le tolleranze, ripple incluso)
Corrente assorbita	max. 125 mA (4 canali di corrente, uscita 24 mA, carico 500 Ω)
	tip. 60 mA (4 canali di tensione, uscita 10 V)
	max. 85 mA (4 canali di tensione, uscita 10 V)
	max. 110 mA (4 canali di corrente, uscita 20 mA, carico 500 Ω)
Circuito di protezione	Prot. contro le sovratensioni; elettronica (35 V, 0,5 s)
	Prot. contro inversione polarità; Diodo contro inv. polarità
	protezione da fenomeni transitori; Diodo soppressore

## Isolamento galvanico/isolamento dei campi di tensione

Tensione di prova: Alimentazione 5 V del bus locale ( $U_{BUS}$ ) / alimentazione 24 V (periferica)	500 V AC, 50 Hz, 1 min
Tensione di prova: Alimentazione da 5 V del bus locale ( $U_{BUS}$ ) / uscite analogiche	500 V AC, 50 Hz, 1 min
Tensione di prova: Alimentazione 5 V del bus locale ( $U_{BUS}$ ) / terra funzionale	500 V AC, 50 Hz, 1 min
Tensione di prova: Alimentazione da 24 V (periferia)/uscite analogiche	500 V AC, 50 Hz, 1 min
Tensione di prova: Alimentazione 24 V (periferia) / Terra funzionale	500 V AC, 50 Hz, 1 min
Tensione di prova: Uscite analogiche/terra funzionale	500 V AC, 50 Hz, 1 min

## Dati di collegamento

### Tecnologia di connessione

Denominazione collegamento	Connettore Axioline F
Nota sul tipo di connessione	Rispettare le indicazioni sulle sezioni dei conduttori riportate nel manuale utente "Axioline F: sistema e installazione".

### Connettore Axioline F

Collegamento	Connessione Push-in
Nota sul tipo di connessione	Rispettare le indicazioni sulle sezioni dei conduttori riportate nel manuale utente "Axioline F: sistema e installazione".
Sezione conduttore rigida	0,2 mm <sup>2</sup> ... 1,5 mm <sup>2</sup>
Sezione conduttore flessibile	0,2 mm <sup>2</sup> ... 1,5 mm <sup>2</sup>
Sezione del conduttore AWG	24 ... 16
Lunghezza del tratto da spelare	8 mm

## Condizioni ambientali e della vita elettrica

### Condizioni ambientali

Temperatura ambiente (esercizio)	-25 °C ... 60 °C (Standard, applicazioni con omologazione UL; impiego nella zona a potenziale rischio di esplosione della Zona 2)
	-40 °C ... 70 °C (Ampliato, vedere il capitolo "Testate con successo: impiego in condizioni ambientali estreme" nella scheda tecnica.)
Grado di protezione	IP20
Pressione aria (funzionamento)	70 kPa ... 106 kPa (fino a 3000 m s.l.m.)
Pressione aria (trasporto e stoccaggio)	70 kPa ... 106 kPa (fino a 3000 m s.l.m.)
Temperatura ambiente (stoccaggio/trasporto)	-40 °C ... 85 °C
Umidità dell'aria consentita (esercizio)	5 % ... 95 % (senza condensa)
Umidità dell'aria consentita (stoccaggio/trasporto)	5 % ... 95 % (senza condensa)

### Controllo (gas nocivo)

Standard di prova	ISA-71.04-2013 G3 Harsh Group A
	IEC 60068-2-60:2015 Metodo 4
Temperatura	25 °C ±1 K

# AXL F AO4 XC 1H - Modulo analogico



2702153

<https://www.phoenixcontact.com/it/prodotti/2702153>

Umidità dell'aria (relativo)	75 % ±3 %
Durata di prova	21 Giorni
Concentrazione di volume H <sub>2</sub> S (Idrogeno solforato)	50 ppb
Concentrazione di volume NO <sub>2</sub> (Biossido di azoto)	1250 ppb
Concentrazione di volume Cl <sub>2</sub> (Cloro)	10 ppb
Concentrazione di volume SO <sub>2</sub> (Anidride solforosa)	300 ppb

## Normative e prescrizioni

Classe di protezione	III (IEC 61140, EN 61140, VDE 0140-1)
----------------------	---------------------------------------

## Omologazioni

### ATEX

Siglatura	Ⓔ II 3 G Ex ec IIC T4 Gc
Certificato	UL 20 ATEX 2441X

### IECEX

Siglatura	Ex ec IIC T4 Gc
Certificato	IECEX ULD 20.0026X

### UL, USA / Canada

Siglatura	cULus
Certificato	E238705

### UL Ex, USA / Canada

Siglatura	Class I, Zone 2, AEx ec IIC T4
	Class I, Division 2, Groups A, B, C, D, T4
	Ex ec IIC T4 Gc X
Certificato	E366272

### CCC / China-Ex

Siglatura	Ex ec IIC T4 Gc
Certificato	Ⓔ, Ⓜ, Ⓝ, Ⓟ, Ⓡ, Ⓢ, Ⓣ, Ⓥ, Ⓦ, Ⓧ, Ⓨ, Ⓩ, ⓐ, ⓑ, ⓓ, ⓔ, ⓕ, ⓖ, ⓗ, ⓘ, ⓙ, ⓚ, ⓛ, ⓜ, ⓝ, ⓞ, ⓟ, ⓠ, ⓡ, ⓢ, ⓣ, ⓤ, ⓶, ⓷, ⓸, ⓹, ⓺, ⓻, ⓼, ⓽, ⓾, ⓿

## Montaggio

Tipo di montaggio	Montaggio su guida DIN
Posizione di installazione	in base alle esigenze (senza derating della temperatura)

# AXL F AO4 XC 1H - Modulo analogico

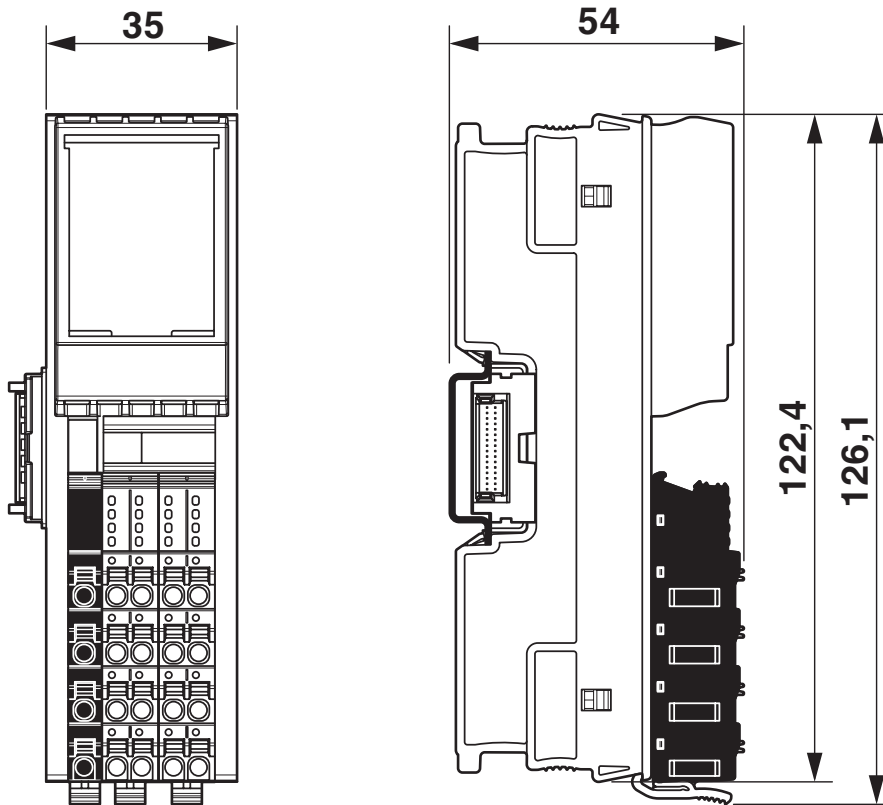
2702153

<https://www.phoenixcontact.com/it/prodotti/2702153>

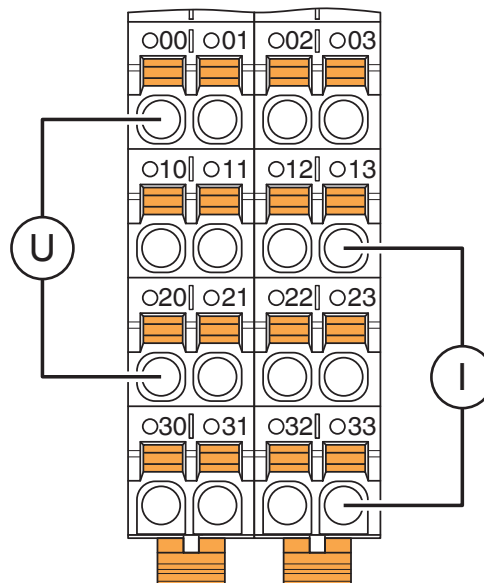


## Disegni

Disegno quotato

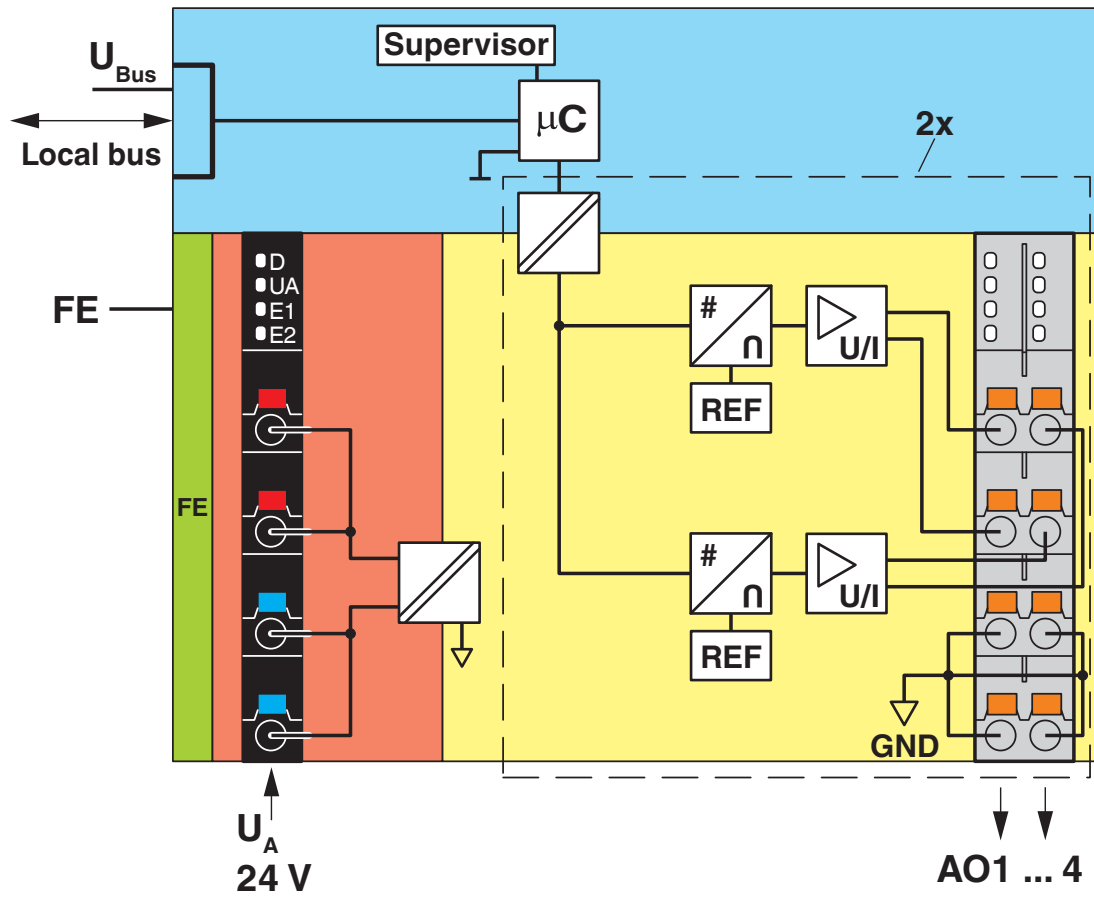


Disegno collegamento



Connessione per emissione di tensione e di corrente

Diagramma a blocchi



Circuito interno dei punti di connessione

# AXL F AO4 XC 1H - Modulo analogico



2702153

<https://www.phoenixcontact.com/it/prodotti/2702153>

## Omologazioni

🔗 To download certificates, visit the product detail page: <https://www.phoenixcontact.com/it/prodotti/2702153>



**DNV GL**

ID omologazione: TAA00000DF



**LR**

ID omologazione: LR2480202TA-02



**PRS**

ID omologazione: TE/1020/880590/21

**BSH**

ID omologazione: 840



**RINA**

ID omologazione: ELE008423XG001



**cULus Listed**

ID omologazione: E238705



**IECEx**

ID omologazione: IECEx ULD 20.0026X



**ATEX**

ID omologazione: UL 20 ATEX 2441X



**cULus Listed**

ID omologazione: E366272



**CCC**

ID omologazione: 2021122309114456\_CN

# AXL F AO4 XC 1H - Modulo analogico



2702153

<https://www.phoenixcontact.com/it/prodotti/2702153>

## Classifiche

### ECLASS

ECLASS-13.0	27242601
ECLASS-15.0	27242601

### ETIM

ETIM 10.0	EC001596
-----------	----------

### UNSPSC

UNSPSC 21.0	32151600
-------------	----------

## Environmental product compliance

### EU RoHS

Soddisfa i requisiti della direttiva RoHS	Sì
con eccezione delle deroghe, se note	7(a), 7(c)-I

### China RoHS

Environment friendly use period (EFUP)	EFUP-50
	Una tabella per la dichiarazione China RoHS in base all'articolo è disponibile nell'area di download di ciascun articolo alla voce "Dichiarazione del produttore". Per tutti gli articoli con EFUP-E non viene allestita né richiesta alcuna tabella per la dichiarazione China RoHS.

### EU REACH SVHC

Avviso di sostanza candidata REACH (n. CAS)	Lead(n. CAS: 7439-92-1)
SCIP	17ac71e9-107c-4d5d-9e1f-abe83ea192cf