

ANT-DIR-868-01 - Antenna

2702137

<https://www.phoenixcontact.com/it/prodotti/2702137>

Si prega di notare che i dati visualizzati in questo PDF sono stati generati dal nostro catalogo online. I dati completi sono disponibili nella documentazione per l'utente. Si applicano le condizioni generali di utilizzo per i download.

Antenna direzionale per montaggio a pilone o a parete, banda di frequenza: 868 MHz, guadagno: 3,5 dBi, a polarizzazione circolare, grado di protezione: IP67, resistente agli urti: IK06, resistente all'acqua di mare, connessione: N (femmina), incl. angolare di montaggio e zanche per palo, omologazione ATEX e IECEx



I vantaggi

- Ideale per applicazioni fisse o lineari mobili da 868 MHz
- Per applicazioni in ambiente riflessivo
- Per l'utilizzo in aree a rischio di esplosione
- Resistente all'acqua di mare



Dati commerciali

Codice articolo	2702137
Pezzi/conf.	1 Pezzi
Quantità di ordinazione minima	1 Pezzi
Codice vendita	DNC6A2
Codice prodotto	DNC6A2
GTIN	4055626006512
Peso per pezzo (confezione inclusa)	502,6 g
Peso per pezzo (confezione esclusa)	502,6 g
Numero tariffa doganale	85177100
Paese di origine	PL

Dati tecnici

Note

Nota per l'utilizzo

Nota per l'utilizzo	Solo per l'uso industriale
---------------------	----------------------------

Limitazione dell'uso

Indicazioni CCCex	In Cina non è consentito l'utilizzo nelle zone a potenziale rischio di esplosione.
-------------------	--

Caratteristiche articolo

Tipo di prodotto	Antenna
Volume di consegna	compresi angolari di montaggio e zanche per palo
Caratteristiche delle radiazioni	Orientato
Guadagno	3,5 dBi
Angolo di apertura verticale	90 °
Angolo di apertura orizzontale	135 °
Polarizzazione	destrorso circolare

Caratteristiche elettriche

Banda di frequenza	868 MHz
Frequenza	865 MHz ... 870 MHz
Impedenza	50 Ω
Potenza massima	10,00 W
Rapporto d'onde stazionarie VSWR in sistemi a 50 Ω	≤ 2,00

Dati di collegamento

Tecnologia di connessione

Collegamento	N (femmina)
Diametro esterno	25 mm ... 85 mm (Pilone)

Dati EX

Dati tecnici di sicurezza

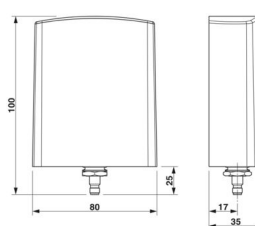
Tensione d'ingresso U_i	max. 30 V
Corrente d'ingresso I_i	max. 600 mA
Potenza d'ingresso P_i	0,89 W (Potenza massima di ingresso HF, 29,5 dBm, gruppo IIC)
	1,54 W (Potenza massima di ingresso HF 31,9 dBm, gruppo IIB)
	2,63 W (Potenza massima di ingresso HF, 34,2 dBm, gruppo IIA)
Induttanza interna max. L_i	trascurabile
Capacità interna max. C_i	trascurabile

Dimensioni

ANT-DIR-868-01 - Antenna

2702137

<https://www.phoenixcontact.com/it/prodotti/2702137>

Disegno quotato	
Larghezza	80 mm
Altezza	100 mm
Lunghezza	35 mm

Misure esterne

Diametro esterno	25 mm ... 85 mm (Pilone)
------------------	--------------------------

Indicazioni materiale

Colore	grigio bianco (RAL 9002)
Materiale (Radom)	PC
Materiale (Supporto)	Acciaio inox V2A
Materiale (Zanca per palo)	Acciaio inox V2A
Classe di combustibilità a norma UL 94	V0

Cavo / linea

Altra resistenza	resistenza all'acqua salata
------------------	-----------------------------

Condizioni ambientali e della vita elettrica

Condizioni ambientali

Grado di protezione	IP67
Resistenza agli urti	IK06
Temperatura ambiente (esercizio)	-40 °C ... 75 °C
Temperatura ambiente (stoccaggio/trasporto)	-40 °C ... 85 °C
Pressione aria (funzionamento)	80 kPa ... 110 kPa
Velocità del vento	220 km/h

Omologazioni

CE

Certificato	Conformità CE
-------------	---------------

ATEX

Siglatura	Ⓔ II 1G Ex ia IIC T6 Ga
Certificato	IBExU14ATEX1116 X
Nota	Rispettare le note particolari relative all'installazione riportate nella documentazione!

IECEX

Siglatura	Ex ia IIC T6 Ga
-----------	-----------------

Certificato	IECEX IBE 14.0039X
-------------	--------------------

Dispositivi elettronici sui veicoli su rotaia

Urti (esercizio)	Secondo la norma EN 50125-3, profilo della posizione: "fuori dal binario"
Vibrazione (esercizio)	Secondo la norma EN 50125-3, profilo della posizione: "fuori dal binario"

Normative e prescrizioni

Altra resistenza	resistenza all'acqua salata
------------------	-----------------------------

Atmosfera esplosiva

Norme/disposizioni	EN 60079-0
--------------------	------------

Atmosfera esplosiva

Norme/disposizioni	EN 60079-11
--------------------	-------------

Applicazioni ferroviarie

Definizione norma	Applicazioni ferroviarie
Norme/disposizioni	EN 50155

Applicazioni ferroviarie

Norme/disposizioni	EN 45545-2
	NFPA 130
	BS 6853
Nota	Protezione antincendio per veicoli su rotaia

Montaggio

Tipo di montaggio	Montaggio a parete
	Montaggio a palo
Nota per il montaggio	Per esterni e interni

ANT-DIR-868-01 - Antenna

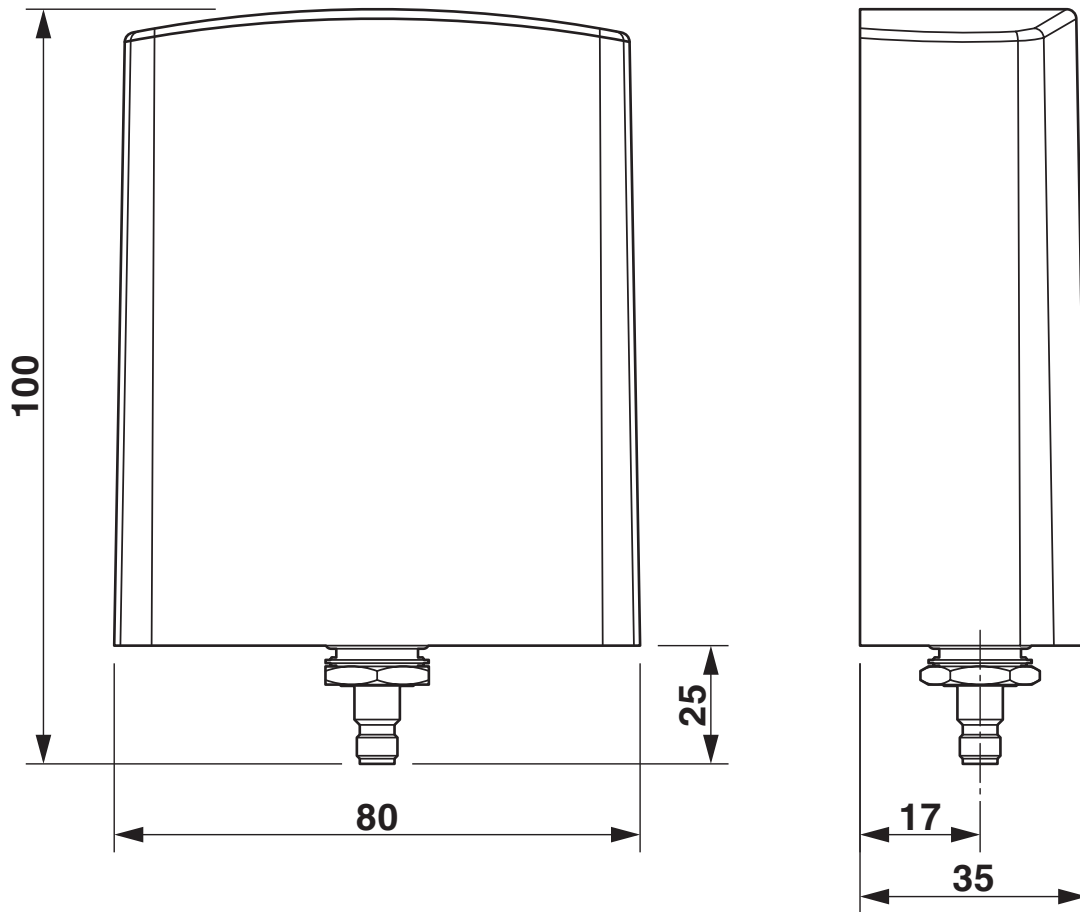
2702137

<https://www.phoenixcontact.com/it/prodotti/2702137>



Disegni

Disegno quotato



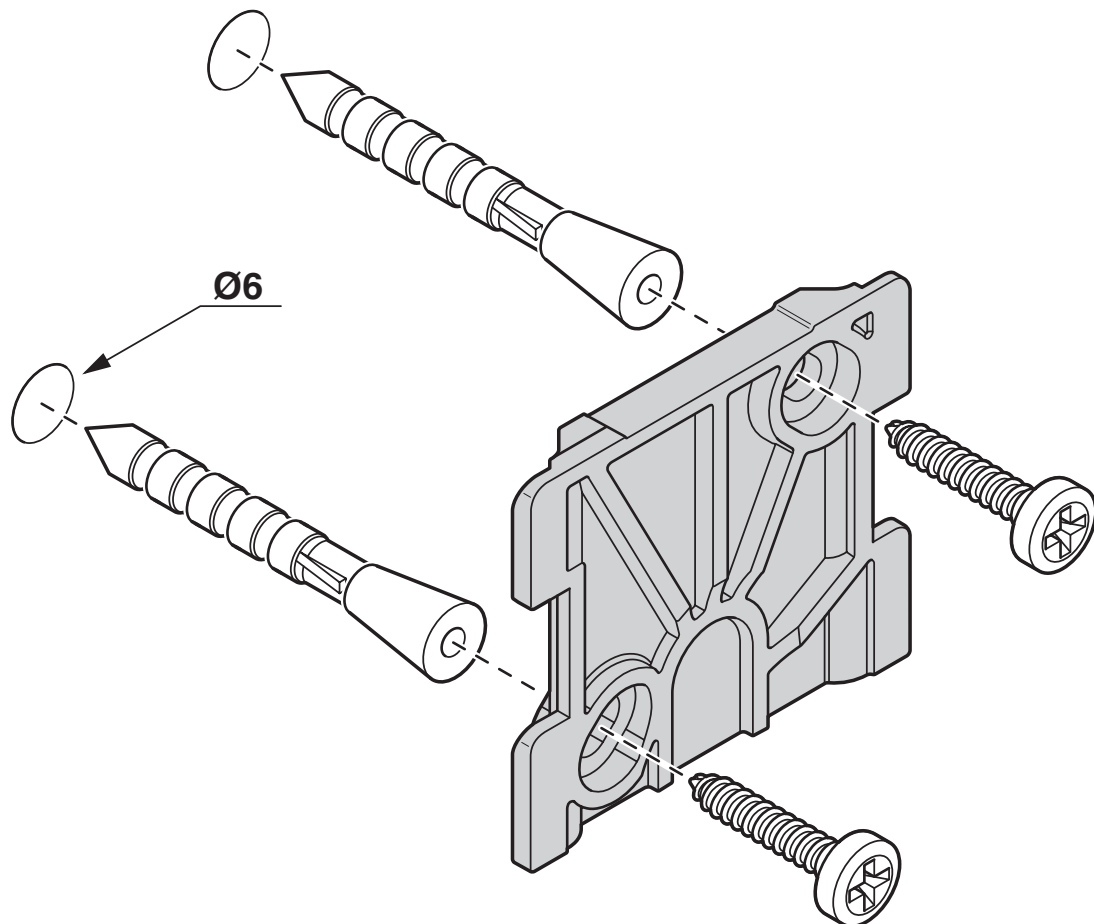
Dimensioni della custodia

ANT-DIR-868-01 - Antenna

2702137

<https://www.phoenixcontact.com/it/prodotti/2702137>

Disegno schema



Piastre di montaggio

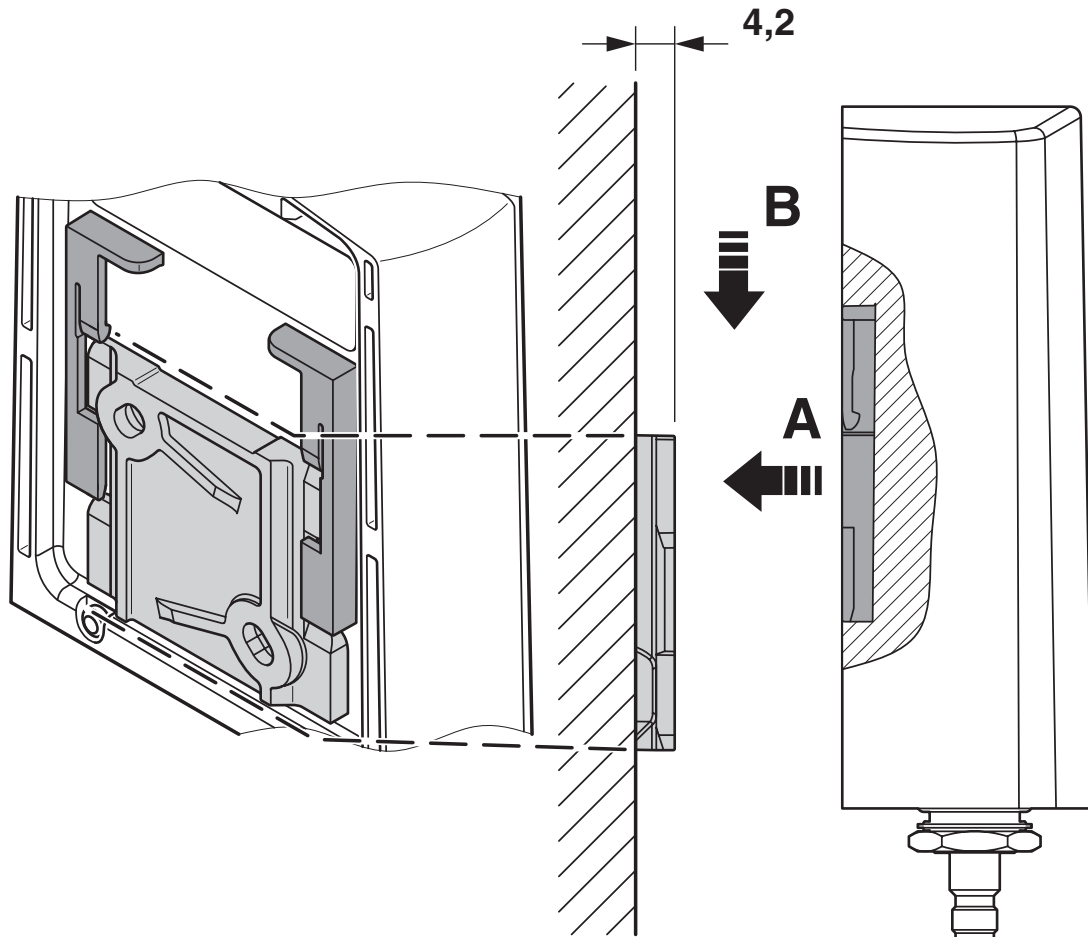
ANT-DIR-868-01 - Antenna

2702137

<https://www.phoenixcontact.com/it/prodotti/2702137>



Disegno schema



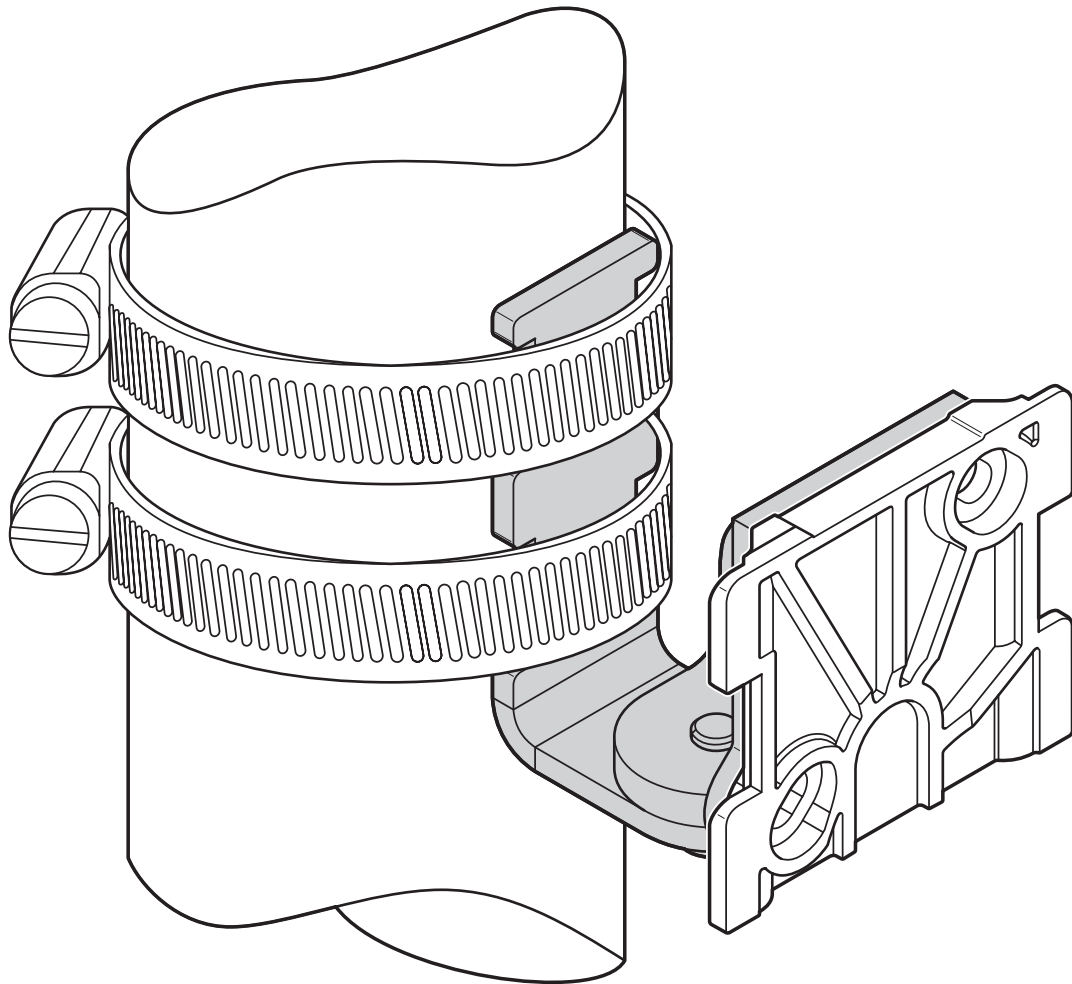
Montaggio a parete

ANT-DIR-868-01 - Antenna

2702137

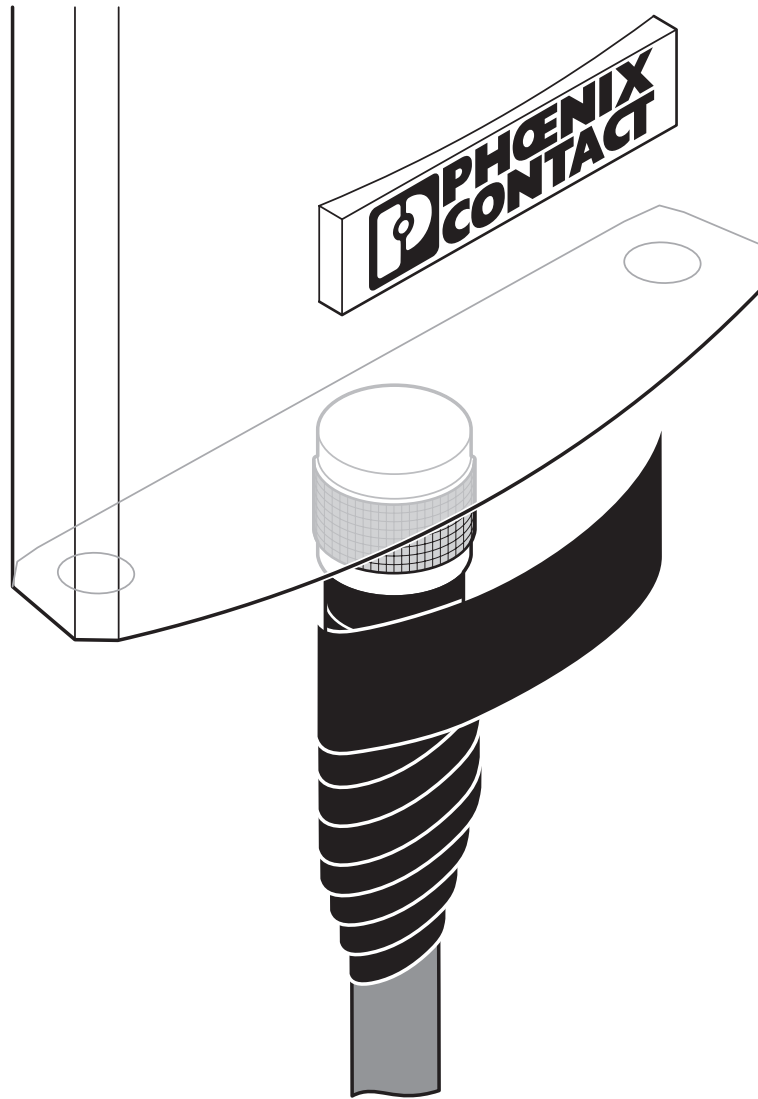
<https://www.phoenixcontact.com/it/prodotti/2702137>

Disegno schema



Montaggio a pilone

Disegno schema



Nastro di protezione dalle intemperie disponibile come accessorio

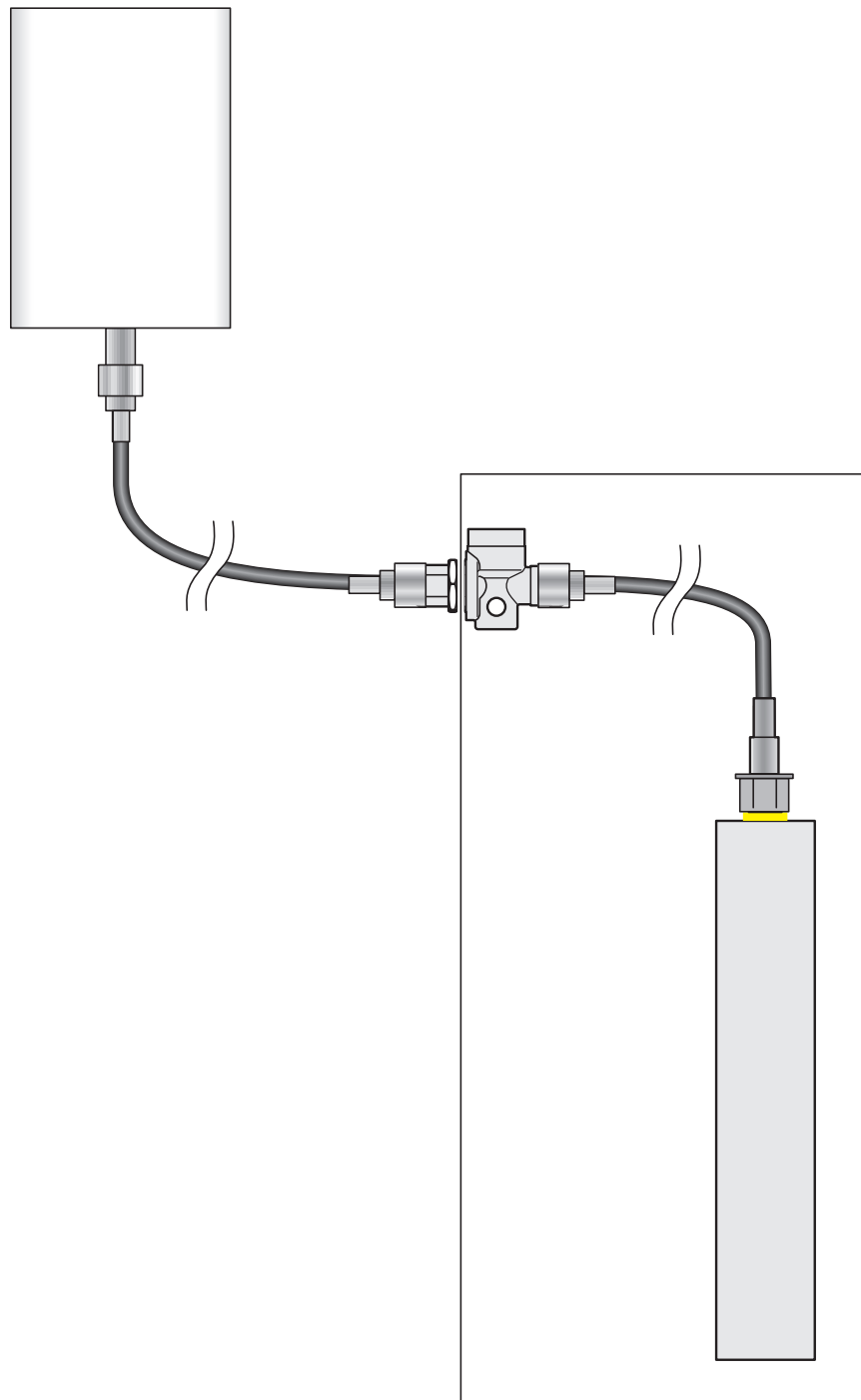
ANT-DIR-868-01 - Antenna

2702137

<https://www.phoenixcontact.com/it/prodotti/2702137>

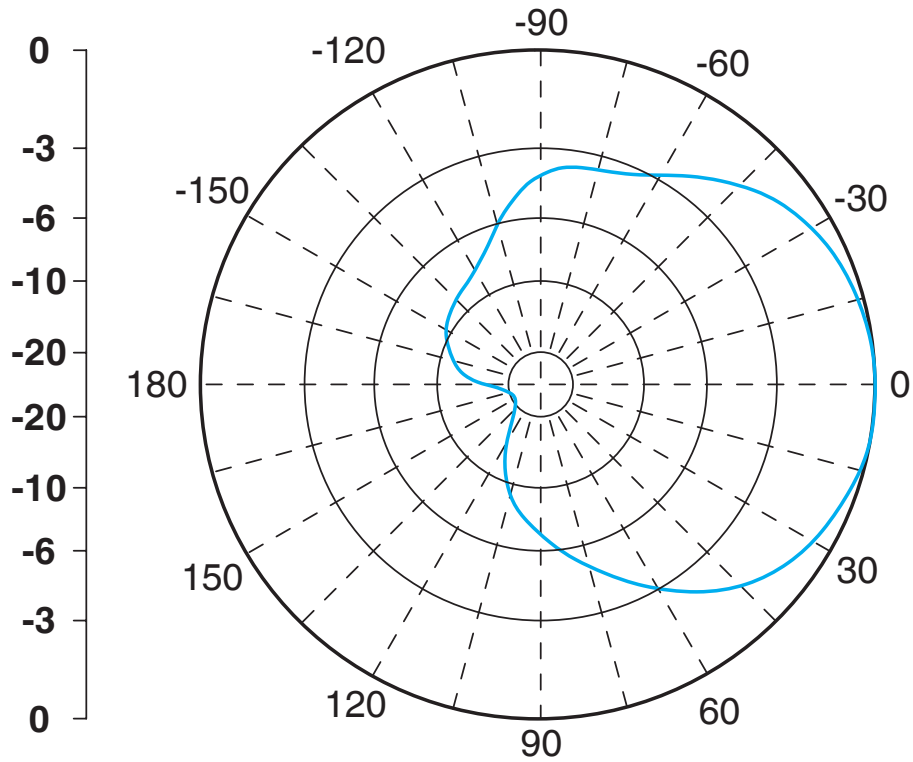


Disegno schema



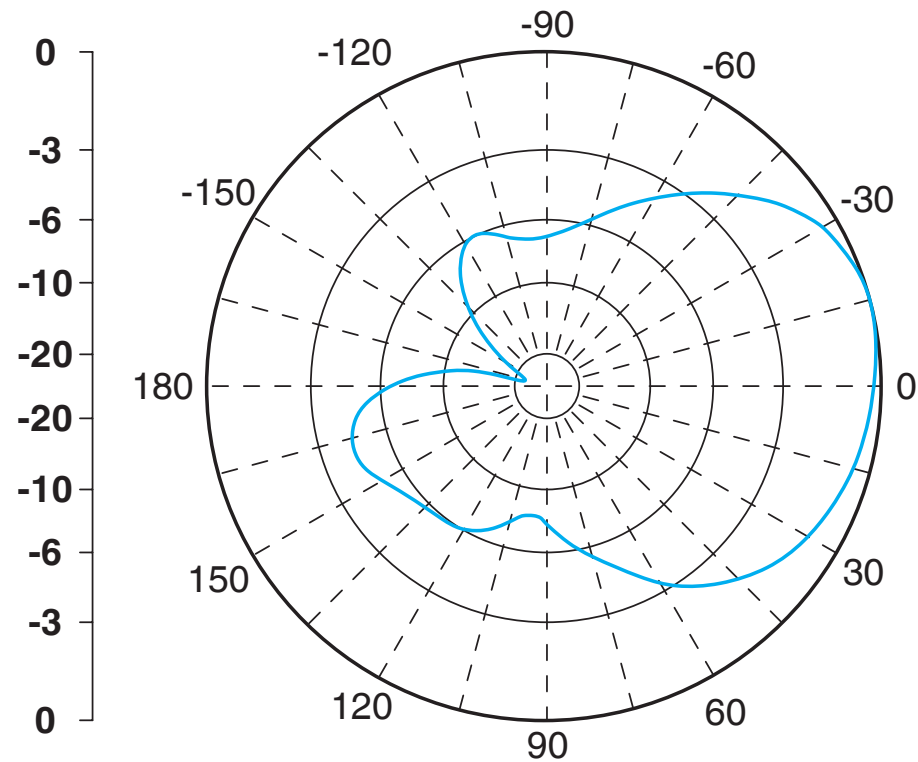
Esempio di montaggio

Diagramma



Orizzontale

Diagramma



Verticale

ANT-DIR-868-01 - Antenna



2702137

<https://www.phoenixcontact.com/it/prodotti/2702137>

Omologazioni

🔗 To download certificates, visit the product detail page: <https://www.phoenixcontact.com/it/prodotti/2702137>



IECEx

ID omologazione: IECEx IBE 14.0039X



ATEX

ID omologazione: IBEU14ATEX1116 X

ANT-DIR-868-01 - Antenna

2702137

<https://www.phoenixcontact.com/it/prodotti/2702137>



Classifiche

ECLASS

ECLASS-13.0	19070105
ECLASS-15.0	19070105

ETIM

ETIM 10.0	EC001698
-----------	----------

UNSPSC

UNSPSC 21.0	43223100
-------------	----------

Environmental product compliance

EU RoHS

Soddisfa i requisiti della direttiva RoHS	Sì
con eccezione delle deroghe, se note	6(c)

China RoHS

Environment friendly use period (EFUP)	EFUP-25
	Una tabella per la dichiarazione China RoHS in base all'articolo è disponibile nell'area di download di ciascun articolo alla voce "Dichiarazione del produttore". Per tutti gli articoli con EFUP-E non viene allestita né richiesta alcuna tabella per la dichiarazione China RoHS.

EU REACH SVHC

Avviso di sostanza candidata REACH (n. CAS)	Lead(n. CAS: 7439-92-1)
SCIP	93e5b86f-e1d4-44c9-a447-32f8cfaa62e1

EF3.1 Cambiamento climatico

CO2e kg	12,529 kg CO2e
---------	----------------