

# ANT-OMNI-868-01 - Antenna

2702136

<https://www.phoenixcontact.com/it/prodotti/2702136>



Si prega di notare che i dati visualizzati in questo PDF sono stati generati dal nostro catalogo online. I dati completi sono disponibili nella documentazione per l'utente. Si applicano le condizioni generali di utilizzo per i download.



Antenna omnidirezionale per montaggio a parete o a pilone, 868 MHz, guadagno: 4 dBi, grado di protezione: IP67, resistente all'acqua di mare, connessione: N (femmina), incl. angolare di montaggio e zanche per palo, omologazione ATEX e IECEx

## I vantaggi

- Ideale per le applicazioni fisse da 868 MHz
- Per l'utilizzo in aree a rischio di esplosione
- Resistente all'acqua di mare

## Dati commerciali

Codice articolo	2702136
Pezzi/conf.	1 Pezzi
Quantità di ordinazione minima	1 Pezzi
Codice vendita	DNC6A2
Codice prodotto	DNC6A2
GTIN	4046356995863
Peso per pezzo (confezione inclusa)	497 g
Peso per pezzo (confezione esclusa)	482 g
Numero tariffa doganale	85177100
Paese di origine	TW

## Dati tecnici

### Note

#### Nota per l'utilizzo

Nota per l'utilizzo	Solo per l'uso industriale
---------------------	----------------------------

#### Limitazione dell'uso

Indicazioni CCCex	In Cina non è consentito l'utilizzo nelle zone a potenziale rischio di esplosione.
-------------------	--

### Caratteristiche articolo

Tipo di prodotto	Antenna
Volume di consegna	compresi angolari di montaggio e zanche per palo
Caratteristiche delle radiazioni	Omnidirezionali
Guadagno	4 dBi
Angolo di apertura verticale	30 °
Angolo di apertura orizzontale	360 °
Polarizzazione	lineare verticale

### Caratteristiche elettriche

Banda di frequenza	868 MHz
Frequenza	868 MHz ... 870 MHz
Impedenza	50 Ω
Potenza massima	15,00 W
Rapporto d'onde stazionarie VSWR in sistemi a 50 Ω	≤ 2,00

### Dati di collegamento

#### Tecnologia di connessione

Collegamento	N (femmina)
Diametro esterno	30 mm ... 45 mm (Pilone)

### Dati EX

#### Dati tecnici di sicurezza

Tensione d'ingresso $U_i$	max. 30 V
Corrente d'ingresso $I_i$	max. 600 mA
Potenza d'ingresso $P_i$	0,79 W (Potenza massima di ingresso HF, 29 dBm, gruppo IIC)
	1,38 W (Potenza massima di ingresso HF, 31,4 dBm, gruppo IIB)
	2,34 W (Potenza massima di ingresso HF, 33,7 dBm, gruppo IIA)
Induttanza interna max. $L_i$	trascurabile
Capacità interna max. $C_i$	trascurabile

### Dimensioni

Altezza	620 mm
---------	--------

# ANT-OMNI-868-01 - Antenna



2702136

<https://www.phoenixcontact.com/it/prodotti/2702136>

Diametro	24 mm
----------	-------

## Misure esterne

Diametro esterno	30 mm ... 45 mm (Pilone)
------------------	--------------------------

## Indicazioni materiale

Materiale (Radom)	PC (rinforzata con fibra di vetro)
Materiale (Supporto)	PC (rinforzata con fibra di vetro)
Materiale (Vite a U)	Acciaio inox V2A

## Cavo / linea

Altra resistenza	resistenza all'acqua salata
------------------	-----------------------------

## Condizioni ambientali e della vita elettrica

### Condizioni ambientali

Grado di protezione	IP67
Temperatura ambiente (esercizio)	-40 °C ... 75 °C
Temperatura ambiente (stoccaggio/trasporto)	-40 °C ... 85 °C
Pressione aria (funzionamento)	80 kPa ... 110 kPa

## Omologazioni

### CE

Certificato	Conformità CE
-------------	---------------

### ATEX

Siglatura	Ⓜ II 1G Ex ia IIC T6 Ga
Certificato	IBExU14ATEX1116 X
Nota	Rispettare le note particolari relative all'installazione riportate nella documentazione!

### IECEX

Siglatura	Ex ia IIC T6 Ga
Certificato	IECEX IBE 14.0039X

## Normative e prescrizioni

Altra resistenza	resistenza all'acqua salata
Norme/disposizioni	EN 60079-0 EN 60079-11
Nota	Protezione antideflagrazione

## Montaggio

Tipo di montaggio	Montaggio a parete Montaggio a palo
Nota per il montaggio	Per esterni e interni

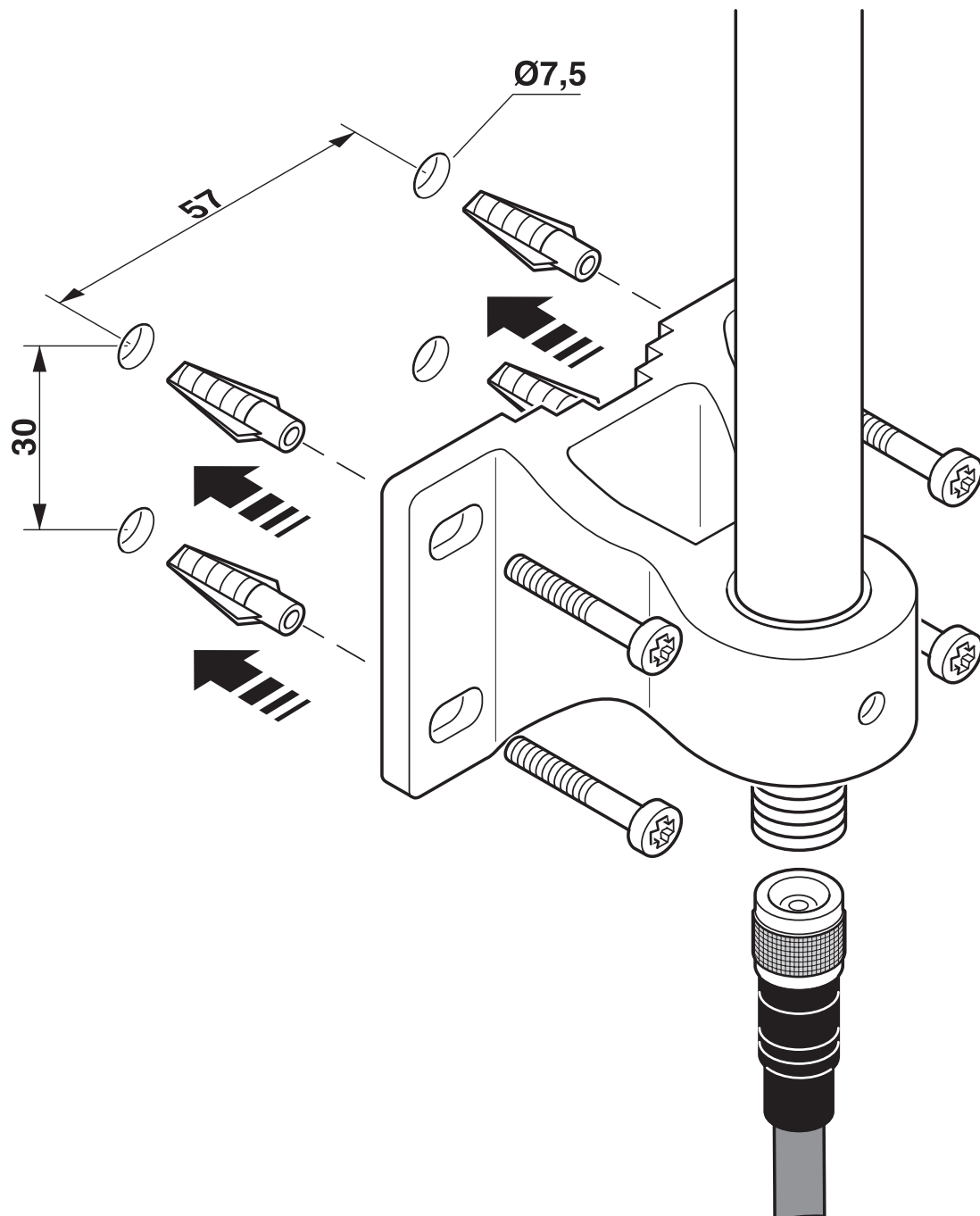
# ANT-OMNI-868-01 - Antenna

2702136

<https://www.phoenixcontact.com/it/prodotti/2702136>

## Disegni

Disegno schema



Montaggio a parete

# ANT-OMNI-868-01 - Antenna

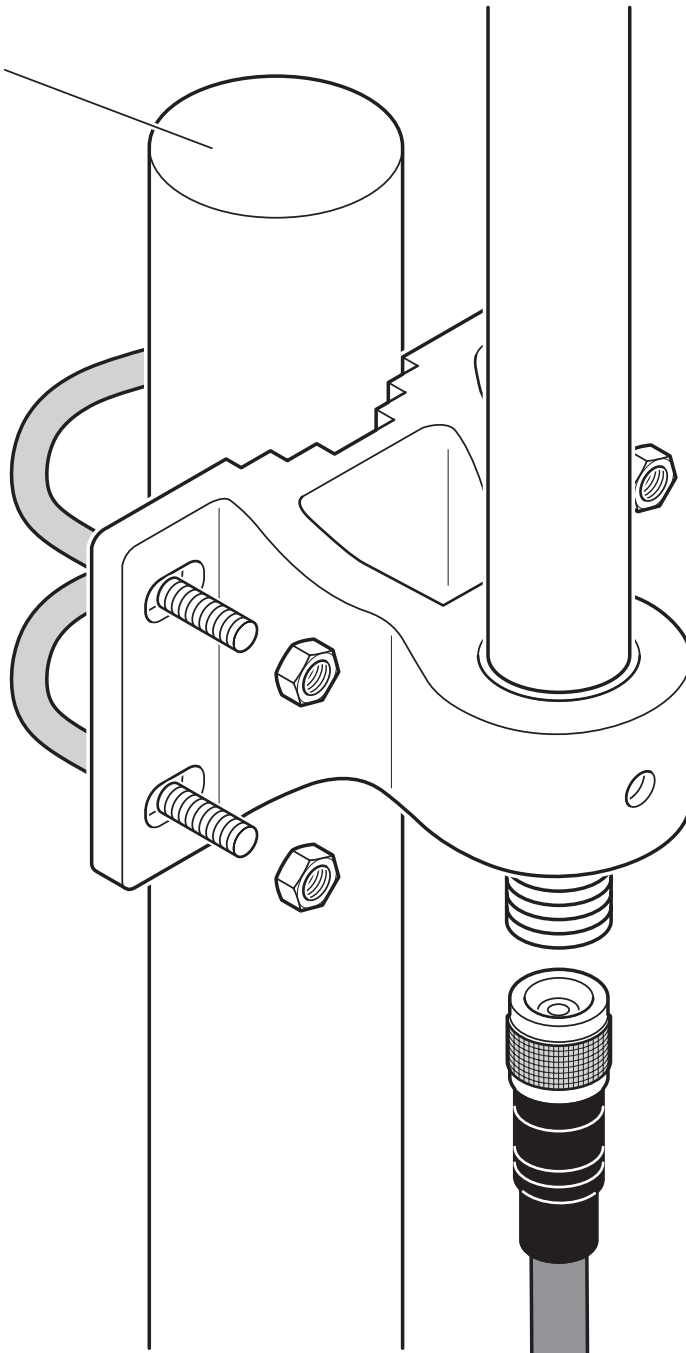
2702136

<https://www.phoenixcontact.com/it/prodotti/2702136>



Disegno schema

Ø30 - 45



Montaggio a pilone

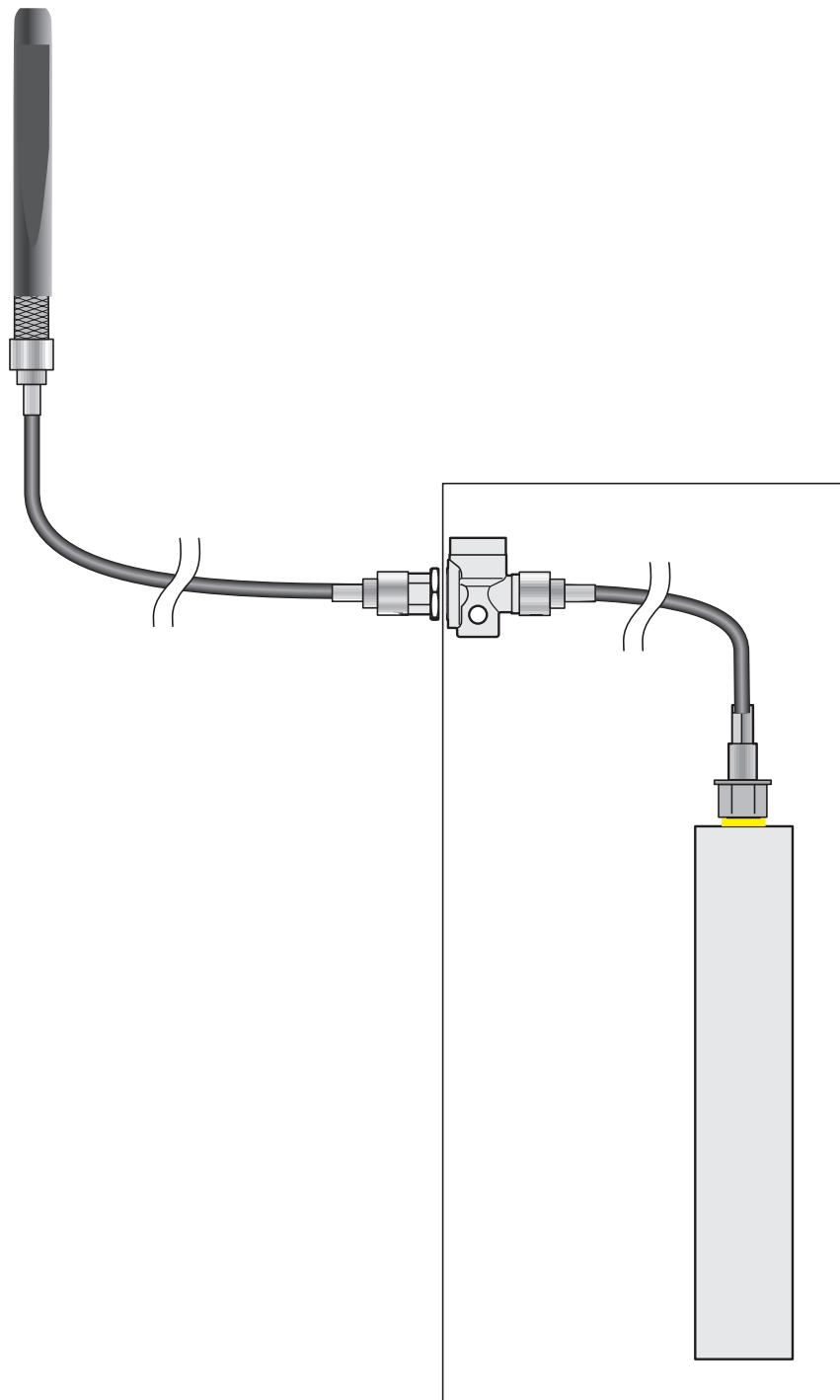
# ANT-OMNI-868-01 - Antenna

2702136

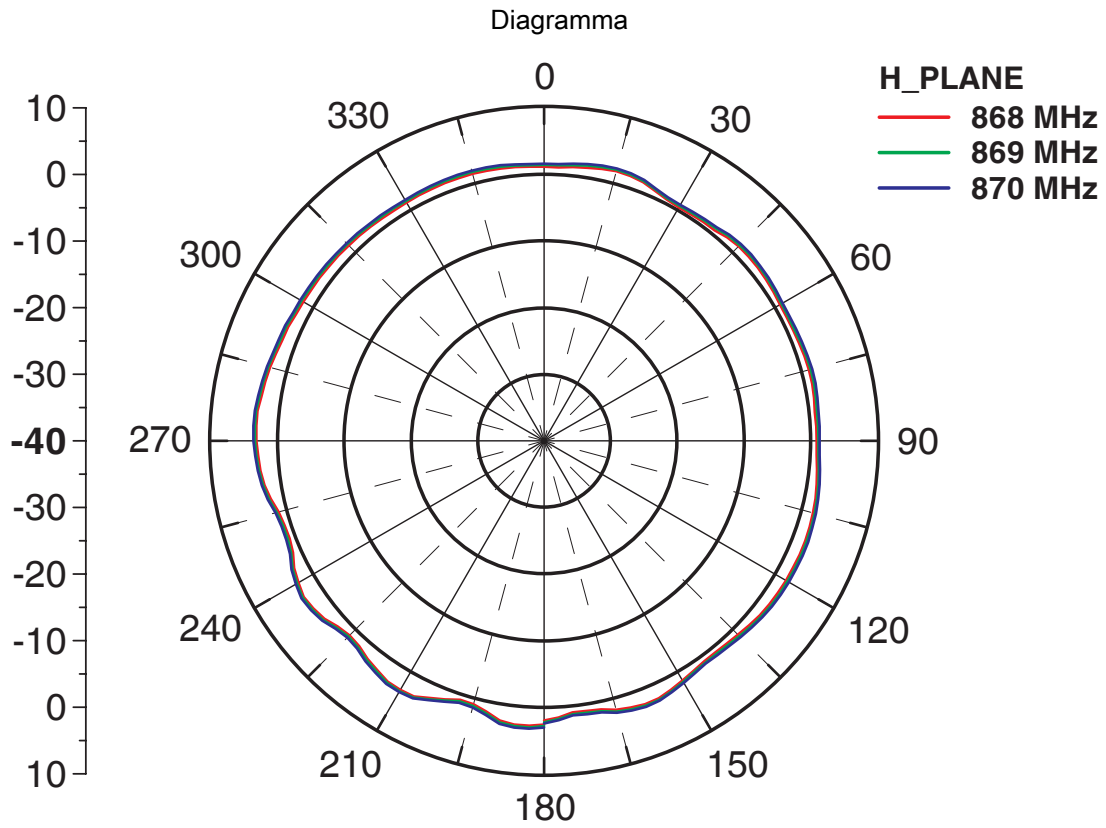
<https://www.phoenixcontact.com/it/prodotti/2702136>



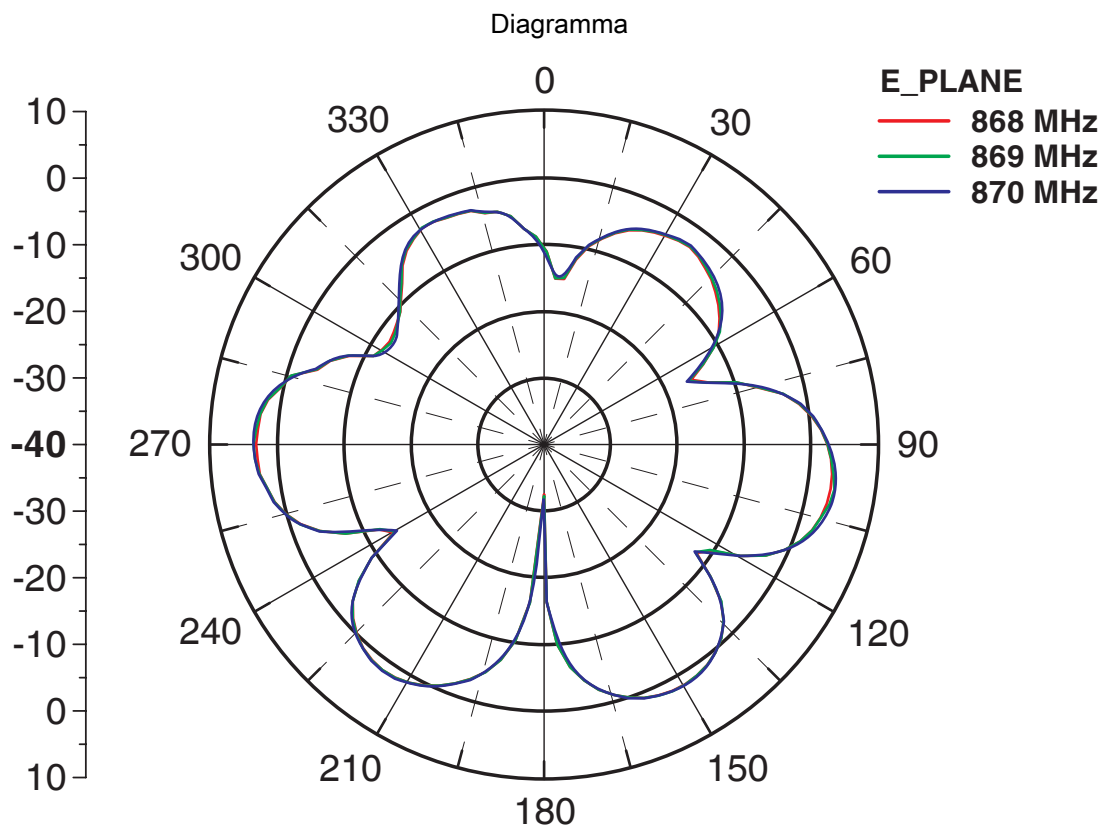
## Disegno schema



Esempio di montaggio (cavo antenna e protezione contro la sovratensione disponibili come accessori)



Orizzontale



Verticale

# ANT-OMNI-868-01 - Antenna

2702136

<https://www.phoenixcontact.com/it/prodotti/2702136>



## Omologazioni

🔗 To download certificates, visit the product detail page: <https://www.phoenixcontact.com/it/prodotti/2702136>



**IECEX**

ID omologazione: IECEX IBE 14.0039X



**ATEX**

ID omologazione: IBExU14ATEX1116 X

# ANT-OMNI-868-01 - Antenna



2702136

<https://www.phoenixcontact.com/it/prodotti/2702136>

## Classifiche

### ECLASS

ECLASS-13.0	19070105
ECLASS-15.0	19070105

### ETIM

ETIM 10.0	EC001698
-----------	----------

### UNSPSC

UNSPSC 21.0	43223100
-------------	----------

## Environmental product compliance

### EU RoHS

Soddisfa i requisiti della direttiva RoHS	Sì
con eccezione delle deroghe, se note	6(c)

### China RoHS

Environment friendly use period (EFUP)	EFUP-50
	Una tabella per la dichiarazione China RoHS in base all'articolo è disponibile nell'area di download di ciascun articolo alla voce "Dichiarazione del produttore". Per tutti gli articoli con EFUP-E non viene allestita né richiesta alcuna tabella per la dichiarazione China RoHS.

### EU REACH SVHC

Avviso di sostanza candidata REACH (n. CAS)	Lead(n. CAS: 7439-92-1)
SCIP	960ecf91-e715-450a-9d9d-c76a8be12acc

### EF3.1 Cambiamento climatico

CO2e kg	4,9 kg CO2e
---------	-------------