

Si prega di notare che i dati visualizzati in questo PDF sono stati generati dal nostro catalogo online. I dati completi sono disponibili nella documentazione per l'utente. Si applicano le condizioni generali di utilizzo per i download.



Relè di sicurezza per arresto di emergenza, porte di protezione, barriera fotoelettrica fino a SIL 1, cat. 1, PL c, funzionamento a 1 o 2 canali, riconoscimento dei cortocircuiti trasversali, triggerabile, ritardo di inserzione e disinserzione 0,2 s ... 60 s, 2 contatti di sicurezza, $U_S = 24 \text{ V DC}$, morsetto a vite a innesto

I vantaggi

- In base all'applicazione fino alla cat. 4/PL e secondo ISO 13849-1, SIL 3 secondo EN IEC 62061
- Spessore ridotto della custodia di soli 12,5 mm
- Comando a 1 e 2 canali
- 2 contatti di sicurezza, 1 uscita di segnalazione digitale
- Start a controllo manuale o automatico in un unico dispositivo
- In base all'applicazione fino alla cat. 3/PL e a norma ISO 13849-1, SIL 3 a norma EN IEC 62061

Dati commerciali

Codice articolo	2702094
Pezzi/conf.	1 Pezzi
Quantità di ordinazione minima	1 Pezzi
Codice vendita	DNA181
Codice prodotto	DNA181
GTIN	4046356952262
Peso per pezzo (confezione inclusa)	145,69 g
Peso per pezzo (confezione esclusa)	115,153 g
Numero tariffa doganale	85371098
Paese di origine	DE

Dati tecnici

Note

Nota per l'utilizzo

Nota per l'utilizzo	Solo per l'uso industriale
---------------------	----------------------------

Caratteristiche articolo

Tipo di prodotto	Relè di sicurezza
Famiglia di prodotti	PSRmini
Applicazione	Arresto d'emergenza
	Finecorsa ripari
	Barriera fotoelettrica
Comando	a 1 e 2 canali
Tipo di relè	Relè elettromagnetico con contatti a guida forzata secondo IEC/EN 61810-3

Caratteristiche di isolamento: Distanze in aria e superficiali fra i circuiti

Categoria di sovratensione	III
Grado d'inquinamento	2

Tempi

Tempo di eccitazione tipica	< 35 ms (start automatico)
	< 30 ms (avvio sorvegliato, manuale)
Tempo di diseccitazione tipico	< 20 ms (con comando mediante S12 (solo per contatto immediato 13/14))
	< 5 ms (con interruzione mediante A1; non è ammessa una terminazione del comando del processo applicativo mediante A1/A2)
Campo tempo di ritardo	0,2 s ... 60 s \pm 5 % (regolabile per 27/28)
Tempo di riavvio	< 1 s (Tempo di boot)

Caratteristiche elettriche

Potenza dissipata massima in condizioni nominali	3,58 W (con $U_S = 30$ V, $I_L^2 = 72$ A ²)
Rapporto ciclo di esercizio	100 % ED

Distanze in aria e superficiali fra i circuiti

Tensione di isolamento di nominale	250 V AC
	250 V AC
Tensione impulsiva di dimensionamento / isolamento	Vedere la scheda tecnica, capitolo "Coordinazione di isolamento".

Alimentazione

Denominazione	A1/A2
Tensione di alimentazione del circuito di comando nominale U_S	19,2 V DC ... 30 V DC
Tensione di alimentazione del circuito di comando di dimensionamento U_S	24 V DC -20 % / +25 %

2702094

<https://www.phoenixcontact.com/it/prodotti/2702094>

Corrente di alimentazione, di comando, di dimensionamento I_S	tip. 50 mA
Assorbimento di potenza a U_S	tip. 1,2 W
Corrente istantanea	tip. 25 A ($\Delta t = 10 \mu s$ con U_S)
Tempo filtro	10 ms (Per la logica. Su A1 in presenza di interruzioni di tensione con U_S)
Circuito di protezione	Prot. contro le sovratensioni; Diode soppressore Protezione contro l'inversione di polarità per la tensione di alimentazione del circuito di comando di dimensionamento

Dati di ingresso

Digitale: Circuito sensori (S12, S22)

Descrizione dell'ingresso	Ingressi sensori protetti
Numero ingressi	2
Range d'ingresso segnale "0"	0 V DC ... 5 V DC
Range corrente di ingresso livello Segnale "0"	0 mA ... 2 mA
Corrente istantanea	< 11 mA (tip. U_S)
Tempo filtro	max. 3 ms (Larghezza degli impulsi di prova) min. 21 ms (Velocità degli impulsi di prova Low) Vel. impulsi prova = 7 x largh. impulsi prova
Contemporaneità	∞
Resistenza max. consentita del cavo	150 Ω
Corrente assorbita	< 4,1 mA (tip. U_S)

Digitale: Circuito di avvio (S34)

Descrizione dell'ingresso	non orientato alla sicurezza
Numero ingressi	1
Corrente istantanea	< 8,6 mA (tip. U_S)
Tempo filtro	max. 3 ms (Larghezza degli impulsi di prova) min. 21 ms (Velocità degli impulsi di prova Low) Vel. impulsi prova = 7 x largh. impulsi prova
Resistenza max. consentita del cavo	150 Ω
Tensione nel circuito d'ingresso, di avvio e di retroazione	24 V DC -20 % / +25 %
Corrente assorbita	< 3,2 mA (tip. U_S)

Dati di uscita

Relè: Contatti di sicurezza (13/14, 27/28)

Descrizione dell'uscita	Contatto aperto a riposo di sicurezza
Numero uscite	1 (non ritardato, monocanale) 1 (ritardato, monocanale)
Tipo di commutazione del contatto	2 contatti di sicurezza
Materiale dei contatti	AgSnO ₂
Tensione di commutazione	min. 12 V AC/DC max. 250 V AC/DC
Potenza commutabile	min. 60 mW

2702094

<https://www.phoenixcontact.com/it/prodotti/2702094>

Corrente istantanea	min. 3 mA
	max. 6 A
Capacità di interruzione IEC 60947-5-1	2 A (AC15)
	4 A (DC13)
Corrente permanente limite	max. 6 A
arit. Corrente totale	72 A ² (tenere conto del derating)
Frequenza di commutazione	max. 0,1 Hz
Vita meccanica	10x 10 ⁶ cicli di manovre
Fusibile d'uscita	6 A gL/gG (Contatto in chiusura)
	4 A gL/gG (per applicazioni Low Demand)

Segnalare: M1

Descrizione dell'uscita	PNP
	non orientato alla sicurezza
Numero uscite	1
Tensione	ca. 23 V DC (U _S - 1 V)
Corrente	max. 100 mA
Max. corrente d'inserzione	500 mA ($\Delta t = 1 \text{ ms}$ con U _S)
Protezione contro cortocircuito	sì

Dati di collegamento

Tecnologia di connessione

a innesto	sì
-----------	----

Connessione conduttori

Collegamento	Connessione a vite
Sezione conduttore rigida	0,2 mm ² ... 2,5 mm ²
Sezione conduttore flessibile	0,2 mm ² ... 2,5 mm ²
Sezione del conduttore AWG	24 ... 12
Lunghezza del tratto da spelare	7 mm
Filettatura	M3
Coppia di serraggio	0,5 Nm ... 0,6 Nm

Segnalazione

Segnalazione stato	5 x LED bicolore
--------------------	------------------

Dimensioni

Larghezza	12,5 mm
Altezza	112,2 mm
Profondità	114,5 mm

Indicazioni materiale

Colore (Custodia)	giallo (RAL 1018)
Materiale custodia	PA

Caratteristiche

Dati tecnici di sicurezza

Categoria di arresto (EN 60204-1)	1
-----------------------------------	---

Dati tecnici di sicurezza: EN ISO 13849

Performance Level (PL)	c (in funzione dell'applicazione fino a PL e)
------------------------	---

Dati tecnici di sicurezza: IEC 61508 - High-Demand

Safety Integrity Level (SIL)	1 (in funzione dell'applicazione fino a SIL 3)
------------------------------	--

Dati tecnici di sicurezza: EN IEC 62061

Safety Integrity Level (SIL)	1 (in funzione dell'applicazione fino a SIL 3)
------------------------------	--

Condizioni ambientali e della vita elettrica

Condizioni ambientali

Grado di protezione	IP20
Grado di protez. luogo di installazione min.	IP54
Temperatura ambiente (esercizio)	-35 °C ... 60 °C (tenere conto del derating)
Temperatura ambiente (stoccaggio/trasporto)	-40 °C ... 85 °C
Altezza	≤ 2000 m (su NN)
Max. umidità dell'aria. consentita (stoccaggio/trasporto)	75 % (nella media, talvolta 85%, nessuna condensa)
Umidità dell'aria massima consentita (funzionamento)	75 % (nella media, talvolta 85%, nessuna condensa)
Urti	15g
Vibrazioni (funzionamento)	10 Hz ... 150 Hz, ampiezza 0,15 mm, 2g

Omologazioni

CE

Siglatura	Conformità CE
-----------	---------------

Normative e prescrizioni

Distanze in aria e superficiali fra i circuiti

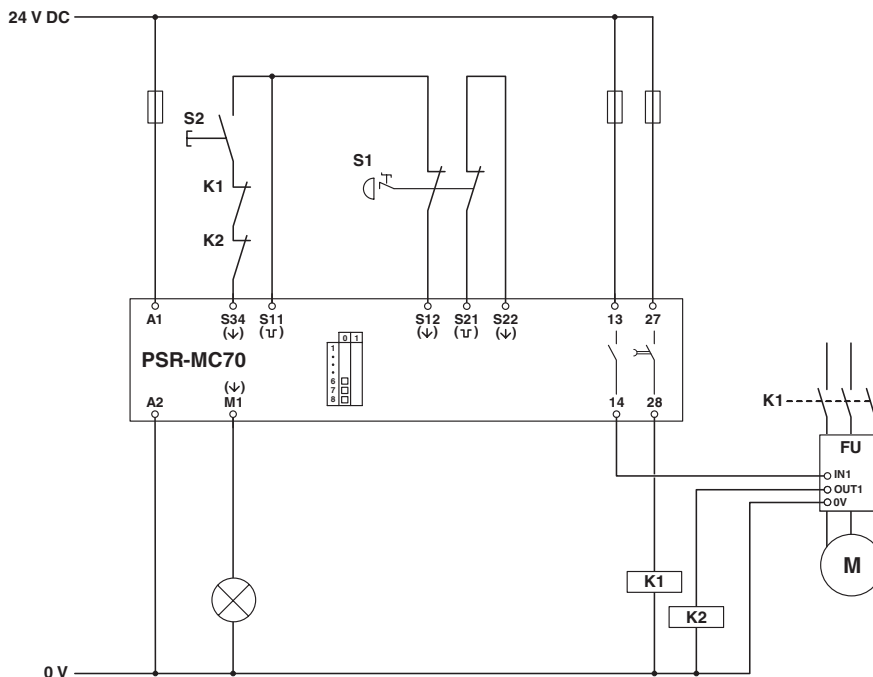
Norme/Disposizioni	IEC 60644-1
--------------------	-------------

Montaggio

Tipo di montaggio	Montaggio su guida DIN
Nota per il montaggio	vedere curva derating
Posizione di installazione	verticale o orizzontale

Disegni

Schema di collegamento



Monitoraggio degli arresti di emergenza / avvio manuale monitorato

Diagramma a blocchi

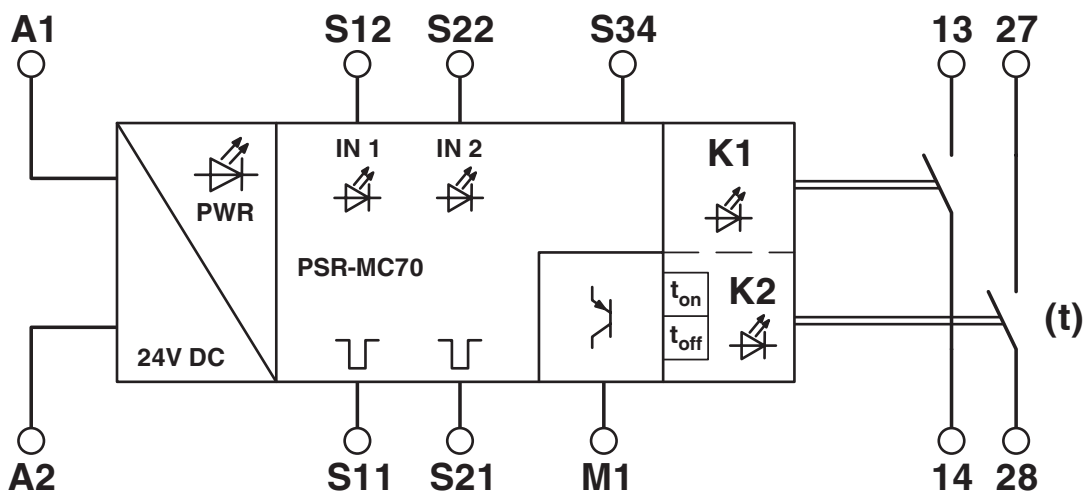


Diagramma a blocchi

2702094

<https://www.phoenixcontact.com/it/prodotti/2702094>

Omologazioni

🔗 To download certificates, visit the product detail page: <https://www.phoenixcontact.com/it/prodotti/2702094>



cULus Listed

ID omologazione: E140324



Functional Safety

ID omologazione: 01_205_5485_02_24

2702094

<https://www.phoenixcontact.com/it/prodotti/2702094>

Classifiche

ECLASS

ECLASS-13.0

27371819

ETIM

ETIM 9.0

EC001449

UNSPSC

UNSPSC 21.0

39122200

Environmental product compliance

EU RoHS

Soddisfa i requisiti della direttiva RoHS	Sì
con eccezione delle deroghe, se note	7(a), 7(c)-I

China RoHS

Environment friendly use period (EFUP)	EFUP-50
	Una tabella per la dichiarazione China RoHS in base all'articolo è disponibile nell'area di download di ciascun articolo alla voce "Dichiarazione del produttore". Per tutti gli articoli con EFUP-E non viene allestita né richiesta alcuna tabella per la dichiarazione China RoHS.

EU REACH SVHC

Avviso di sostanza candidata REACH (n. CAS)	Lead(n. CAS: 7439-92-1)
SCIP	2d3e40b8-0241-4e94-a725-21ed8196fd52