

PSD-S OE LED MC - Elemento ottico



2702090

<https://www.phoenixcontact.com/it/prodotti/2702090>

Si prega di notare che i dati visualizzati in questo PDF sono stati generati dal nostro catalogo online. I dati completi sono disponibili nella documentazione per l'utente. Si applicano le condizioni generali di utilizzo per i download.

Elemento luce fissa a LED, 24 V DC, 7 colori



Descrizione del prodotto

L'elemento luce fissa a LED a più colori è pensato per la segnalazione ad es. degli stati della macchina. L'elemento ottico può illuminarsi in rosso, verde, giallo, blu, bianco, viola e turchese. Il colore viene selezionato mediante diverse combinazioni dei segnali di comando presenti sull'elemento di connessione delle colonne di segnalazione.

I vantaggi

- 7 colori in un unico elemento
- Intensità di luce e di colore elevata
- Combinabili a piacimento
- Vita elettrica dei LED min. 50.000 ore
- Potenza assorbita ridotta
- Grado di protezione IP65

Dati commerciali

Codice articolo	2702090
Pezzi/conf.	1 Pezzi
Quantità di ordinazione minima	1 Pezzi
Codice vendita	DRL112
Codice prodotto	DRL112
GTIN	4046356943185
Peso per pezzo (confezione inclusa)	82,2 g
Peso per pezzo (confezione esclusa)	77 g
Numero tariffa doganale	85318070
Paese di origine	DE

PSD-S OE LED MC - Elemento ottico



2702090

<https://www.phoenixcontact.com/it/prodotti/2702090>

Dati tecnici

Note

Nota per l'utilizzo

Nota per l'utilizzo	Solo per l'uso industriale
---------------------	----------------------------

Caratteristiche articolo

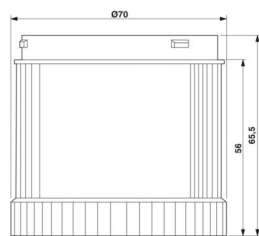
Tipo di prodotto	Elemento di segnalazione
Famiglia di prodotti	PSD-S
Campo di applicazione	Colonna di segnalazione

Caratteristiche elettriche

Note generali

Tensione d'ingresso	24 V DC
Max. corrente d'inserzione	max. 500 mA
Corrente assorbita	tip. 25 mA
Tipo di lampada	LED
Tempo di inserzione	100 %
Vita elettrica	max. 50 000 h
Tipo di segnale ottico	Luce fissa

Dimensioni

Disegno quotato	
Altezza	65,5 mm
Diametro	70 mm

Indicazioni materiale

Colore delle calotte	trasparente
Colore	rosso
	verde
	giallo
	blu
	bianco
	viola
	turchese

PSD-S OE LED MC - Elemento ottico



2702090

<https://www.phoenixcontact.com/it/prodotti/2702090>

Nota colore	Nello stato non collegato la calotta è trasparente, nello stato collegato si illumina del colore indicato in base al comando.
Materiale	Policarbonato PC

Condizioni ambientali e della vita elettrica

Condizioni ambientali

Grado di protezione	IP65 (in stato assemblato o con piastra terminale)
Temperatura ambiente (esercizio)	-20 °C ... 50 °C

Montaggio

Tipo di montaggio	Montaggio a innesto (Guarnizione preassemblata su ogni elemento)
Posizione di installazione	a scelta

Disegni

Disegno quotato



PSD-S OE LED MC - Elemento ottico



2702090

<https://www.phoenixcontact.com/it/prodotti/2702090>

Omologazioni

🔗 To download certificates, visit the product detail page: <https://www.phoenixcontact.com/it/prodotti/2702090>



cULus Listed

ID omologazione: E123528

PSD-S OE LED MC - Elemento ottico



2702090

<https://www.phoenixcontact.com/it/prodotti/2702090>

Classifiche

ECLASS

ECLASS-13.0	27371220
ECLASS-15.0	27371220

ETIM

ETIM 10.0	EC000232
-----------	----------

UNSPSC

UNSPSC 21.0	46171600
-------------	----------

2702090

<https://www.phoenixcontact.com/it/prodotti/2702090>

Environmental product compliance

EU RoHS

Soddisfa i requisiti della direttiva RoHS	Sì
con eccezione delle deroghe, se note	6(a)-I, 7(a), 7(c)-I

China RoHS

Environment friendly use period (EFUP)	EFUP-50
	Una tabella per la dichiarazione China RoHS in base all'articolo è disponibile nell'area di download di ciascun articolo alla voce "Dichiarazione del produttore". Per tutti gli articoli con EFUP-E non viene allestita né richiesta alcuna tabella per la dichiarazione China RoHS.

EU REACH SVHC

Avviso di sostanza candidata REACH (n. CAS)	Lead(n. CAS: 7439-92-1)
SCIP	43222d34-813e-42a5-a90d-60d2fe06722e

Phoenix Contact 2026 © - Tutti i diritti riservati
<https://www.phoenixcontact.com>

PHOENIX CONTACT S.p.a.
Via Bellini, 39/41
20095 Cusano Milanino (MI)
+39 02 660591
info_it@phoenixcontact.com