

AXL F DO4/3 AC 1F - Modulo digitale



2702068

<https://www.phoenixcontact.com/it/prodotti/2702068>

Si prega di notare che i dati visualizzati in questo PDF sono stati generati dal nostro catalogo online. I dati completi sono disponibili nella documentazione per l'utente. Si applicano le condizioni generali di utilizzo per i download.



Axioline F, Modulo di uscita digitale, Uscite digitali: 4 (Uscite Triac con interruttore di minima tensione), 230 V AC, 2 A, tecnica di connessione: 3 conduttori, velocità di trasmissione nel bus locale: 100 MBit/s, grado di protezione: IP20, incluso modulo di base bus e connettori Axioline F

I vantaggi

- 4 uscite digitali
- Connessione degli attuatori con 2 e 3 conduttori
- Cartellino memorizzato del tipo di apparecchiatura
- Indicatore di stato e diagnostica

Dati commerciali

Codice articolo	2702068
Pezzi/conf.	1 Pezzi
Quantità di ordinazione minima	1 Pezzi
Codice vendita	DRI232
Codice prodotto	DRI232
GTIN	4046356933087
Peso per pezzo (confezione inclusa)	239 g
Peso per pezzo (confezione esclusa)	239 g
Numero tariffa doganale	85389091
Paese di origine	DE

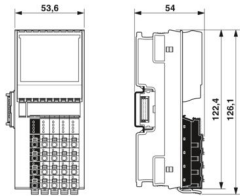
AXL F DO4/3 AC 1F - Modulo digitale

2702068

<https://www.phoenixcontact.com/it/prodotti/2702068>

Dati tecnici

Dimensioni

Disegno quotato	
Larghezza	53,6 mm
Altezza	126,1 mm
Profondità	54 mm
Nota sulle dimensioni	La profondità vale per l'utilizzo di una guida di supporto TH 35-7.5 (secondo EN 60715).

Note

Nota per l'utilizzo

Nota per l'utilizzo	Solo per l'uso industriale
---------------------	----------------------------

Interfacce

Bus locale Axioline F

Numero di interfacce	2
Collegamento	Modulo di base bus
Velocità di trasmissione	100 MBit/s

Caratteristiche del sistema

Modulo

Range indirizzi ingressi	0 Byte
Range indirizzi uscite	1 Byte
Bisogno di dati di parametrizzazione	3 Byte
Bisogno di dati di configurazione	6 Byte

Dati di uscita

Digitale:

Denominazione uscita	Uscite digitali
Collegamento	Connessione Push-in
Tecnica di connessione	3 conduttori
Numero uscite	4 (Uscite Triac con interruttore di minima tensione)
Circuito di protezione	Protezione esterna necessaria; I ² valore t (una semionda): 340 A ² s
Tensione d'uscita	230 V AC

AXL F DO4/3 AC 1F - Modulo digitale



2702068

<https://www.phoenixcontact.com/it/prodotti/2702068>

Corrente di uscita massima per modulo	8 A (protezione esterna)
Tensione di uscita nominale	230 V AC
Range tensione d'uscita	24 V AC ... 230 V AC -20 % / +15 % (50/60 Hz)
Carico min	5,1 kΩ (a 230 V)
Tensione di uscita allo stato disattivato	vedi diagramma
Carico nominale ohmico	max. 460 W (con tensione nominale)
Frequenza di commutazione	max. 100 al secondo (per carico ohmico)
Resistenza alla tensione inversa verso impulsi brevi	resistente alla tensione di ritorno
Comportamento in caso di sovraccarico	L'uscita può essere distrutta
Ritardo segnale	max. 10 ms (a 50 Hz)

Caratteristiche articolo

Tipo di prodotto	Componenti I/O
Famiglia di prodotti	Axioline F
Tipo	block modular
Posizione di installazione	in base alle esigenze (osservare il derating della temperatura e della corrente)
Volume di consegna	incluso modulo di base bus e connettori Axioline F

Caratteristiche elettriche

Potenza dissipata massima in condizioni nominali	8,6 W
--	-------

Potenziali: Alimentazione del bus locale Axioline F (U_{Bus})

Tensione di alimentazione	5 V DC (mediante modulo di base bus)
Corrente assorbita	max. 120 mA

Potenziali: Alimentazione per moduli di uscita digitali (U_O)

Tensione di alimentazione	230 V AC
Range tensione di alimentazione	12 V AC ... 253 V AC (comprese tutte le tolleranze, ripple incluso; 50 Hz ... 60 Hz)
Corrente assorbita	max. 8 A (protezione esterna)
Circuito di protezione	Prot. contro le sovratensioni; Varistore 275 V

Isolamento galvanico/isolamento dei campi di tensione

Tensione di prova: Periferia / Logica	4 kV
	5 kV
Tensione di prova: Periferia/Terra funzionale	4 kV
	5 kV
Tensione di prova: Ambito periferia AC / PE	4 kV

Dati di collegamento

Tecnologia di connessione

Denominazione collegamento	Connettore Axioline F
----------------------------	-----------------------

Nota sul tipo di connessione	Rispettare le indicazioni sulle sezioni dei conduttori riportate nel manuale utente "Axioline F: sistema e installazione". Nella scelta del conduttore fare attenzione che, in caso di piccole sezioni conduttore e grandi correnti fino a 30 K, la temperatura dei punti di connessioni possa superare la temperatura ambiente!
------------------------------	---

Connettore Axioline F

Collegamento	Connessione Push-in
Nota sul tipo di connessione	Rispettare le indicazioni sulle sezioni dei conduttori riportate nel manuale utente "Axioline F: sistema e installazione". Nella scelta del conduttore fare attenzione che, in caso di piccole sezioni conduttore e grandi correnti fino a 30 K, la temperatura dei punti di connessioni possa superare la temperatura ambiente!
Sezione conduttore rigida	0,5 mm ² ... 1,5 mm ²
Sezione conduttore flessibile	0,5 mm ² ... 1,5 mm ²
Sezione del conduttore AWG	20 ... 16
Lunghezza del tratto da spelare	8 mm

Condizioni ambientali e della vita elettrica

Condizioni ambientali

Temperatura ambiente (esercizio)	-25 °C ... 60 °C (max. 2 A/canale con montaggio a parete su guida orizzontale; max. 1 A/canale in qualsiasi posizione) -25 °C ... 50 °C (max. 2 A/canale in qualsiasi posizione)
Grado di protezione	IP20
Pressione aria (funzionamento)	70 kPa ... 106 kPa (fino a 3000 m s.l.m.)
Pressione aria (trasporto e stoccaggio)	70 kPa ... 106 kPa (fino a 3000 m s.l.m.)
Temperatura ambiente (stoccaggio/trasporto)	-40 °C ... 85 °C
Umidità dell'aria consentita (esercizio)	5 % ... 95 % (senza condensa)
Umidità dell'aria consentita (stoccaggio/trasporto)	5 % ... 95 % (senza condensa)

Montaggio

Tipo di montaggio	Montaggio su guida DIN
Posizione di installazione	in base alle esigenze (osservare il derating della temperatura e della corrente)

AXL F DO4/3 AC 1F - Modulo digitale

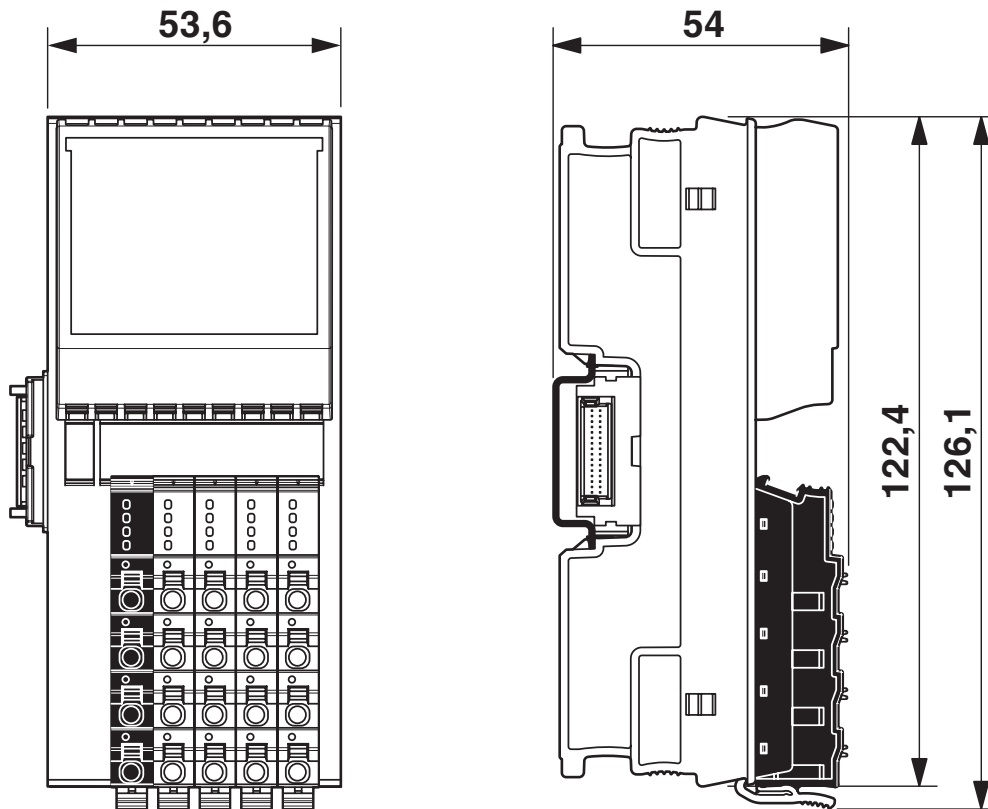
2702068

<https://www.phoenixcontact.com/it/prodotti/2702068>

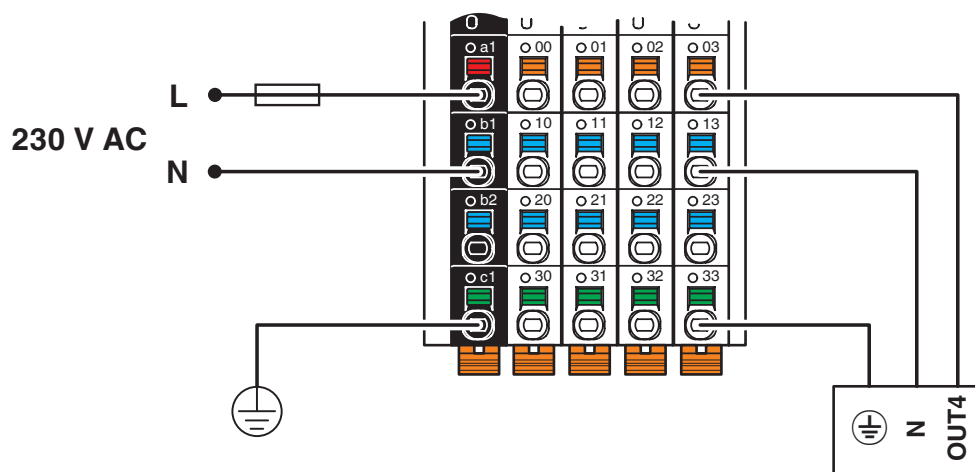


Disegni

Disegno quotato

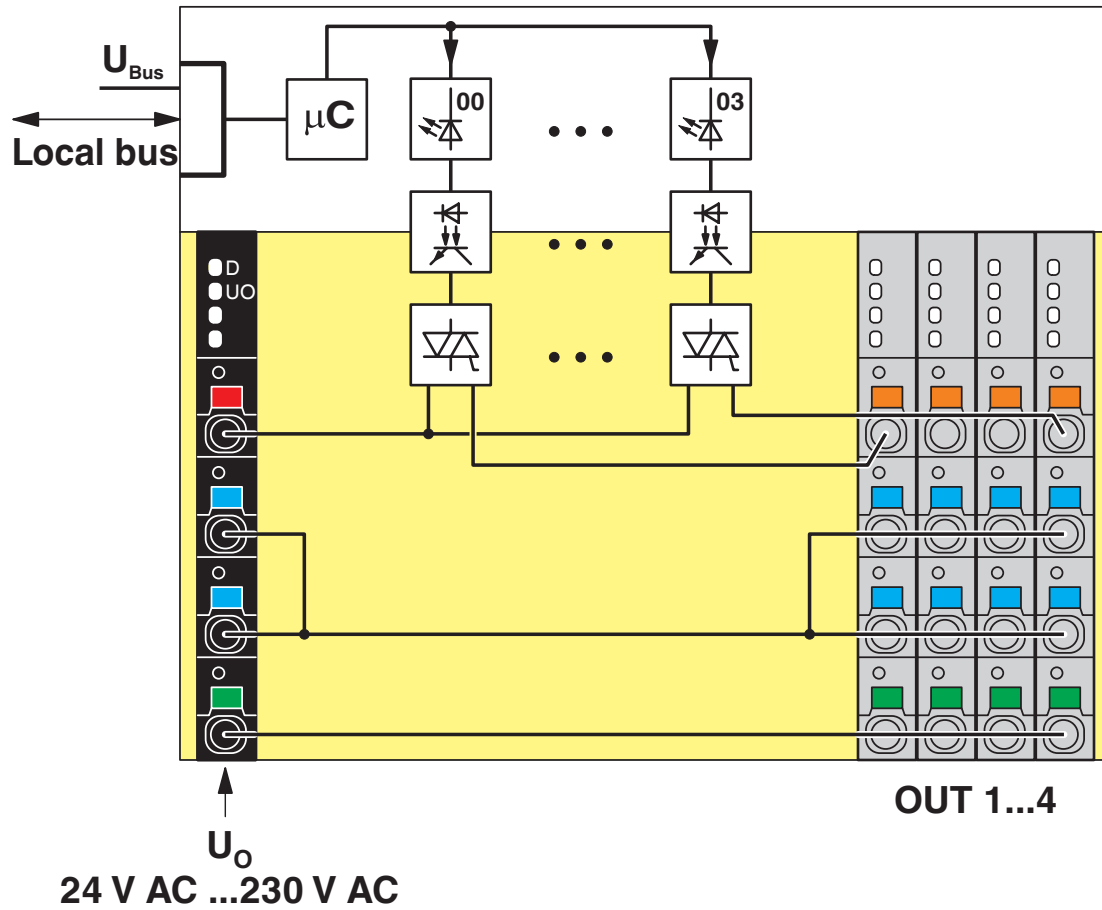


Disegno collegamento



Collegamento con connessione a 3 conduttori

Diagramma a blocchi



Circuito interno dei punti di connessione

AXL F DO4/3 AC 1F - Modulo digitale

2702068

<https://www.phoenixcontact.com/it/prodotti/2702068>



Omologazioni

To download certificates, visit the product detail page: <https://www.phoenixcontact.com/it/prodotti/2702068>



cULus Listed

ID omologazione: E238705

2702068

<https://www.phoenixcontact.com/it/prodotti/2702068>

Classifiche

ECLASS

ECLASS-13.0	27242604
ECLASS-15.0	27242604

ETIM

ETIM 10.0	EC001599
-----------	----------

UNSPSC

UNSPSC 21.0	32151600
-------------	----------

Environmental product compliance

EU RoHS

Soddisfa i requisiti della direttiva RoHS	Sì
con eccezione delle deroghe, se note	7(a), 7(c)-I

China RoHS

Environment friendly use period (EFUP)	EFUP-50
	Una tabella per la dichiarazione China RoHS in base all'articolo è disponibile nell'area di download di ciascun articolo alla voce "Dichiarazione del produttore". Per tutti gli articoli con EFUP-E non viene allestita né richiesta alcuna tabella per la dichiarazione China RoHS.

EU REACH SVHC

Avviso di sostanza candidata REACH (n. CAS)	Lead(n. CAS: 7439-92-1)
SCIP	369c1169-1d51-42a9-a9fa-0bb458d9fcfa