

AXL F DI32/1 2H - Modulo digitale



2702052

<https://www.phoenixcontact.com/it/prodotti/2702052>

Si prega di notare che i dati visualizzati in questo PDF sono stati generati dal nostro catalogo online. I dati completi sono disponibili nella documentazione per l'utente. Si applicano le condizioni generali di utilizzo per i download.



Axioline F, Modulo di ingresso digitale, Ingressi digitali: 32, 24 V DC, tecnica di connessione: 1 conduttore, velocità di trasmissione nel bus locale: 100 MBit/s, grado di protezione: IP20, incluso modulo di base bus e connettori Axioline F

Descrizione del prodotto

Il modulo è previsto per l'impiego all'interno di una stazione Axioline F. Serve per il rilevamento di segnali digitali. Per aumentare l'immunità ai disturbi, è possibile impostare i tempi di filtro degli ingressi. I tempi di filtro da 100 μ s consentono all'utente di convertire una funzione di conteggio con una frequenza di ingresso di massimo 5 kHz.

I vantaggi

- 32 ingressi digitali secondo EN 61131-2 tipo 1 e tipo 3
- 24 V DC, 2,4 mA
- Collegamento dei sensori con connessione a 1 conduttore
- Tempo di update minimo < 100 μ s
- Tempi di filtro regolabili in tre livelli: < 100 μ s, 1000 μ s o 3000 μ s
- Frequenza di ingresso massima: 5 kHz
- Cartellino memorizzato del tipo di apparecchiatura

Dati commerciali

Codice articolo	2702052
Pezzi/conf.	1 Pezzi
Quantità di ordinazione minima	1 Pezzi
Codice vendita	DRI231
Codice prodotto	DRI231
GTIN	4046356932479
Peso per pezzo (confezione inclusa)	198,8 g
Peso per pezzo (confezione esclusa)	159 g
Numero tariffa doganale	85389091
Paese di origine	DE

Dati tecnici

Dimensioni

Larghezza	35 mm
Altezza	129,9 mm
Profondità	54 mm
Nota sulle dimensioni	La profondità vale per l'utilizzo di una guida di supporto TH 35-7.5 (secondo EN 60715).

Note

Nota per l'utilizzo

Nota per l'utilizzo	Solo per l'uso industriale
---------------------	----------------------------

Interfacce

Bus locale Axioline F

Numero di interfacce	2
Collegamento	Modulo di base bus
Velocità di trasmissione	100 MBit/s

Caratteristiche del sistema

Modulo

Codice ID (esadecimale)	none
Range indirizzi ingressi	4 Byte
Range indirizzi uscite	0 Byte
Bisogno di dati di parametrizzazione	3 Byte
Bisogno di dati di configurazione	6 Byte

Dati di ingresso

Digitale:

Denominazione ingresso	Ingressi digitali
Descrizione dell'ingresso	EN 61131-2 tipo 1 e 3
Numero ingressi	32
Collegamento	Connessione Push-in
Tecnica di connessione	1 conduttore
Range d'ingresso segnale "0"	-3 V DC ... 5 V DC
Range d'ingresso segnale "1"	11 V DC ... 30 V DC
Tensione nominale d'ingresso U_{IN}	24 V DC
Corrente di ingresso nominale con U_{IN}	2,4 mA
Tempo di filtro in ingresso	3000 μ s (Default)
	1000 μ s
	< 100 μ s

Circuito di protezione	Protezione da inversione polarità ingr.i; diodo parallelo (30 V, 5 s)
------------------------	---

Caratteristiche articolo

Tipo di prodotto	Componenti I/O
Famiglia di prodotti	Axioline F
Tipo	block modular
Posizione di installazione	in base alle esigenze (senza derating della temperatura)
Volume di consegna	incluso modulo di base bus e connettori Axioline F

Caratteristiche di isolamento

Categoria di sovratensione	II (IEC 60664-1, EN 60664-1)
Grado di inquinamento	2 (IEC 60664-1, EN 60664-1)

Caratteristiche elettriche

Potenza dissipata massima in condizioni nominali	3,65 W
--	--------

Potenziali: Alimentazione del bus locale Axioline F (U_{Bus})

Tensione di alimentazione	5 V DC (mediante modulo di base bus)
Corrente assorbita	max. 120 mA (HW 00) max. 60 mA (da HW 01)

Potenziali: Alimentazione per moduli d'ingresso digitali (U_I)

Tensione di alimentazione	24 V DC
Range tensione di alimentazione	19,2 V DC ... 30 V DC (comprese tutte le tolleranze, ripple incluso)
Corrente assorbita	max. 50 mA
Circuito di protezione	Prot. contro le sovratensioni; elettronica (35 V, 0,5 s) Prot. contro inversione polarità; diodo parallelo; con protezione esterna 5 A (solo per la messa in servizio)

Isolamento galvanico/isolamento dei campi di tensione

Tensione di prova: Alimentazione 5 V del bus locale (U_{Bus}) / alimentazione 24 V (periferica)	500 V AC, 50 Hz, 1 min
Tensione di prova: Alimentazione 5 V del bus locale (U_{Bus}) / terra funzionale	500 V AC, 50 Hz, 1 min
Tensione di prova: Alimentazione 24 V (periferica) / Terra funzionale	500 V AC, 50 Hz, 1 min

Dati di collegamento

Tecnologia di connessione

Denominazione collegamento	Connettore Axioline F
Nota sul tipo di connessione	Rispettare le indicazioni sulle sezioni dei conduttori riportate nel manuale utente "Axioline F: sistema e installazione".

Connettore Axioline F

Collegamento	Connessione Push-in
--------------	---------------------

AXL F DI32/1 2H - Modulo digitale



2702052

<https://www.phoenixcontact.com/it/prodotti/2702052>

Nota sul tipo di connessione	Rispettare le indicazioni sulle sezioni dei conduttori riportate nel manuale utente "Axioline F: sistema e installazione".
Sezione conduttore rigida	0,2 mm ² ... 1,5 mm ²
Sezione conduttore flessibile	0,2 mm ² ... 1,5 mm ²
Sezione del conduttore AWG	24 ... 16
Lunghezza del tratto da spelare	8 mm

Condizioni ambientali e della vita elettrica

Condizioni ambientali

Temperatura ambiente (esercizio)	-25 °C ... 60 °C
Grado di protezione	IP20
Pressione aria (funzionamento)	70 kPa ... 106 kPa (fino a 3000 m s.l.m.)
Pressione aria (trasporto e stoccaggio)	70 kPa ... 106 kPa (fino a 3000 m s.l.m.)
Temperatura ambiente (stoccaggio/trasporto)	-40 °C ... 85 °C
Umidità dell'aria consentita (esercizio)	5 % ... 95 % (senza condensa)
Umidità dell'aria consentita (stoccaggio/trasporto)	5 % ... 95 % (senza condensa)

Normative e prescrizioni

Classe di protezione	III (IEC 61140, EN 61140, VDE 0140-1)
----------------------	---------------------------------------

Montaggio

Tipo di montaggio	Montaggio su guida DIN
Posizione di installazione	in base alle esigenze (senza derating della temperatura)

AXL F DI32/1 2H - Modulo digitale

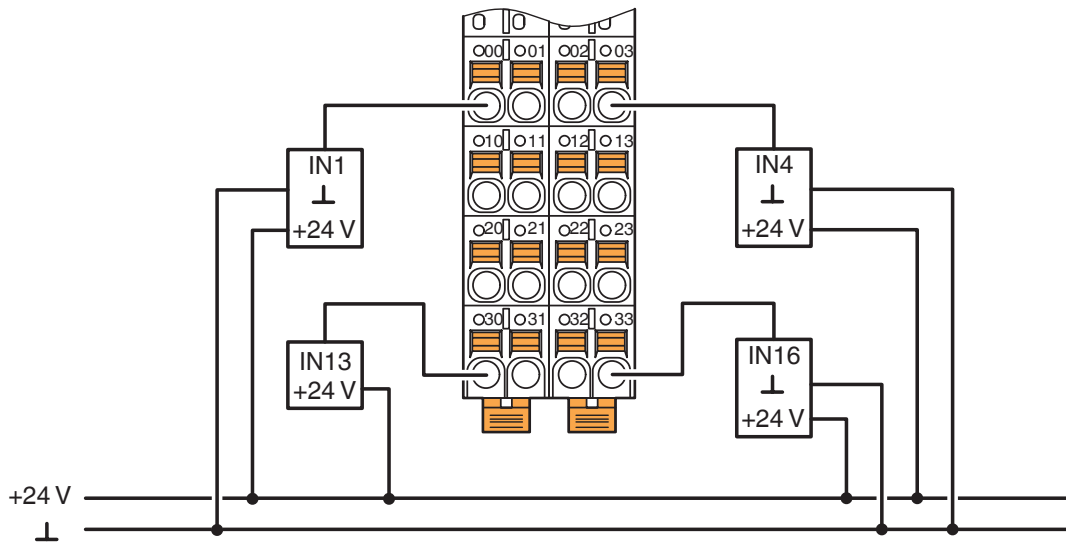
2702052

<https://www.phoenixcontact.com/it/prodotti/2702052>



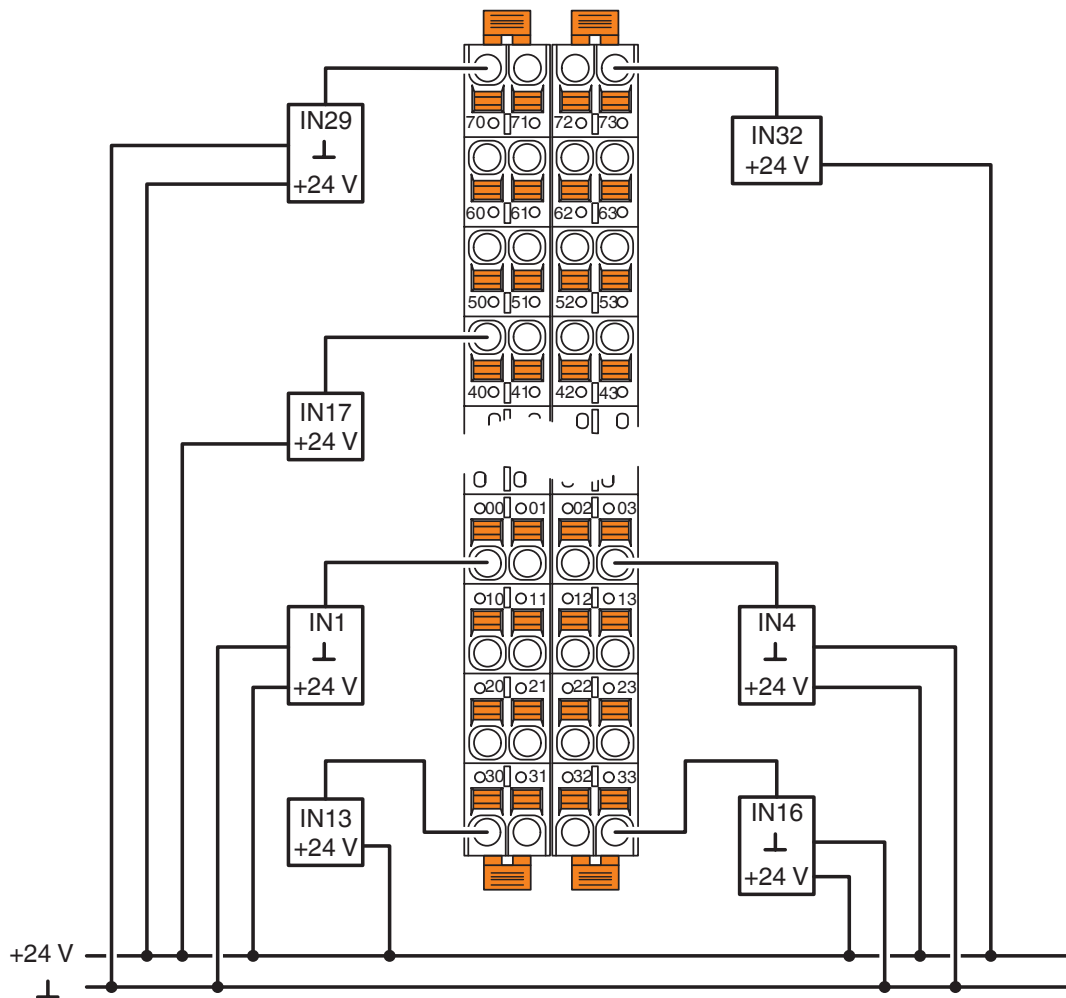
Disegni

Disegno collegamento



Collegamento con connessione a 1 conduttori

Disegno collegamento




Collegamento con connessione a 1 conduttori

2702052

<https://www.phoenixcontact.com/it/prodotti/2702052>

Omologazioni

 To download certificates, visit the product detail page: <https://www.phoenixcontact.com/it/prodotti/2702052>



DNV GL

ID omologazione: TAA00000DF



LR

ID omologazione: LR2480202TA-02



PRS

ID omologazione: TE/1020/880590/21

BSH

ID omologazione: 840



RINA

ID omologazione: ELE008423XG001



cULus Listed

ID omologazione: E238705



cULus Listed

ID omologazione: E238705

AXL F DI32/1 2H - Modulo digitale



2702052

<https://www.phoenixcontact.com/it/prodotti/2702052>

Classifiche

ECLASS

ECLASS-13.0	27242604
ECLASS-15.0	27242604

ETIM

ETIM 10.0	EC001599
-----------	----------

UNSPSC

UNSPSC 21.0	32151600
-------------	----------

Environmental product compliance

EU RoHS

Soddisfa i requisiti della direttiva RoHS	Sì
con eccezione delle deroghe, se note	7(a), 7(c)-I

China RoHS

Environment friendly use period (EFUP)	EFUP-50
	Una tabella per la dichiarazione China RoHS in base all'articolo è disponibile nell'area di download di ciascun articolo alla voce "Dichiarazione del produttore". Per tutti gli articoli con EFUP-E non viene allestita né richiesta alcuna tabella per la dichiarazione China RoHS.

EU REACH SVHC

Avviso di sostanza candidata REACH (n. CAS)	Lead(n. CAS: 7439-92-1)
SCIP	9095ca8a-5b5e-4997-870b-685b63efc495