

AXL F AI4 U XC 1H - Modulo analogico

2702008

<https://www.phoenixcontact.com/it/prodotti/2702008>

Si prega di notare che i dati visualizzati in questo PDF sono stati generati dal nostro catalogo online. I dati completi sono disponibili nella documentazione per l'utente. Si applicano le condizioni generali di utilizzo per i download.



La figura mostra l'articolo standard

Axioline F, Modulo di ingresso analogico, Ingressi analogici: 4, 0 V ... 5 V, -5 V ... 5 V, 0 V ... 10 V, -10 V ... 10 V, tecnica di connessione: 2, 3, 4 conduttori, velocità di trasmissione nel bus locale: 100 MBit/s, alimentazione sensori integrata, Variante per condizioni estreme:, grado di protezione: IP20, incluso modulo di base bus e connettori Axioline F

Descrizione del prodotto

Il modulo è previsto per l'impiego all'interno di una stazione Axioline F. Serve per il rilevamento di segnali di tensione analogici.

I vantaggi

- 4 canali di ingresso analogici, bipolari per la connessione di segnali di tensione
- Collegamento dei sensori con connessione a 2, 3 e 4 conduttori
- Campi di conduttori: 0 V ... 10 V, ± 10 V, 0 V ... 5 V, ± 5 V
- Analisi simultanea di tutti i canali mediante sampling simultaneo
- Attenuazione di diafonia elevata tra i canali con percorsi segnale separati
- Particolarmente robusto per i disturbi
elettromagnetici
- Cartellino memorizzato del tipo di apparecchiatura
- Utilizzabile in condizioni ambientali estreme
- Range di temperatura esteso da -40 °C ... +70 °C (vedere il capitolo "Testate con successo: impiego in condizioni ambientali estreme" nella scheda tecnica)
- Circuiti stampati parzialmente laccati

Dati commerciali

Codice articolo	2702008
Pezzi/conf.	1 Pezzi
Quantità di ordinazione minima	1 Pezzi
Codice vendita	DRI241
Codice prodotto	DRI241
GTIN	4055626008400
Peso per pezzo (confezione inclusa)	218,6 g
Peso per pezzo (confezione esclusa)	206 g
Numero tariffa doganale	85389091
Paese di origine	DE

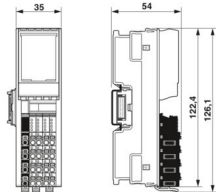
AXL F AI4 U XC 1H - Modulo analogico

2702008

<https://www.phoenixcontact.com/it/prodotti/2702008>

Dati tecnici

Dimensioni

Disegno quotato	
Larghezza	35 mm
Altezza	126,1 mm
Profondità	54 mm
Nota sulle dimensioni	La profondità vale per l'utilizzo di una guida di supporto TH 35-7. 5 (secondo EN 60715).

Note

Nota per l'utilizzo

Nota per l'utilizzo	Solo per l'uso industriale
---------------------	----------------------------

Limitazione dell'uso

Nota EMC	EMC: prodotto in classe A, vedere la dichiarazione del produttore nell'area download
----------	--

Interfacce

Bus locale Axioline F

Numero di interfacce	2
Collegamento	Modulo di base bus
Velocità di trasmissione	100 MBit/s

Caratteristiche del sistema

Modulo

Range indirizzi ingressi	8 Byte
Range indirizzi uscite	0 Byte
Bisogno di dati di parametrizzazione	7 Byte
Bisogno di dati di configurazione	6 Byte

Dati di ingresso

Analogico: Generalità

Denominazione ingresso	Ingressi analogici
Descrizione dell'ingresso	Ingressi differenziali, tensione
Numero ingressi	4
Tempo di conversione A/D	31,25 µs

Collegamento	Connessione Push-in
Tecnica di connessione	2, 3, 4 conduttori
Indicazioni sulla tecnologia di connessione	schermato, twisted pair
Segnale d'ingresso, tensione	0 V ... 5 V
	-5 V ... 5 V
	0 V ... 10 V
	-10 V ... 10 V
Resistenza d'ingresso ingresso tensione	268 kΩ (tip.)
Risoluzione convertitori A/D	16 Bit
Formato dei dati	IB IL, S7 compatibile
Filtro d'ingresso	30 Hz, 12 kHz e formazione valore medio (parametrizzabile)
Frequenza limite (3 dB)	30 Hz
	12 kHz
Tensione sincrona massa del segnale	-50 V DC ... 50 V DC
Rappresentazione del valore misurato	16 bit (15 bit + segno)
Circuito di protezione	Protezione transitoria degli ingressi; Diodo soppressore
	Protezione contro il sovraccarico degli ingressi di tensione; max. ±30 V DC

Caratteristiche articolo

Tipo di prodotto	Componenti I/O
Famiglia di prodotti	Axioline F
Tipo	block modular
Posizione di installazione	in base alle esigenze (senza derating della temperatura)
Volume di consegna	incluso modulo di base bus e connettori Axioline F
Caratteristiche particolari	alimentazione sensori integrata
	Variante per condizioni estreme:

Caratteristiche di isolamento

Categoria di sovratensione	II (IEC 60664-1, EN 60664-1)
Grado di inquinamento	2 (IEC 60664-1, EN 60664-1)

Caratteristiche elettriche

Potenza dissipata massima in condizioni nominali	1,85 W
--	--------

Potenziali: Alimentazione del bus locale Axioline F (U_{Bus})

Tensione di alimentazione	5 V DC (mediante modulo di base bus)
Corrente assorbita	max. 150 mA
	tip. 120 mA

Potenziali: Alimentazione per moduli analogici (U_A)

Tensione di alimentazione	24 V DC (Alimentazione della periferia e alimentazione sensori)
Range tensione di alimentazione	19,2 V DC ... 30 V DC (comprese tutte le tolleranze, ripple incluso)
Corrente assorbita	max. 245 mA ($I_{IS} = 4 \times 50$ mA (a pieno carico))
	max. 45 mA ($I_{IS} = 0$ mA)

	tip. 118 mA ($I_{IS} = 4 \times 20$ mA (carico nominale))
	max. 125 mA ($I_{IS} = 4 \times 20$ mA (carico nominale))
	tip. 238 mA ($I_{IS} = 4 \times 50$ mA (a pieno carico))
Circuito di protezione	Prot. contro le sovratensioni; elettronica (35 V, 0,5 s)
	Prot. contro inversione polarità; fino a HW 02: diodo di protezione contro l'inversione di polarità fino a ab HW 03: diodo parallelo; con protezione esterna 5 A (solo per la messa in servizio)
	protezione da fenomeni transitori; Diodo soppressore

Alimentazione:

Denominazione	Alimentazione sensori U_{IS}
Tensione di alimentazione	24 V DC (da U_A)
Corrente assorbita	max. 50 mA (ogni canale)

Isolamento galvanico/isolamento dei campi di tensione

Tensione di prova: Alimentazione 5 V del bus locale (U_{BUS}) / alimentazione 24 V (periferica)	500 V AC, 50 Hz, 1 min
Tensione di prova: Alimentazione 5 V del bus locale (U_{BUS}) / ingressi analogici	500 V AC, 50 Hz, 1 min
Tensione di prova: Alimentazione 5 V del bus locale (U_{BUS}) / terra funzionale	500 V AC, 50 Hz, 1 min
Tensione di prova: Alimentazione da 24 V (periferica)/ingressi analogici	500 V AC, 50 Hz, 1 min
Tensione di prova: Alimentazione 24 V (periferica) / Terra funzionale	500 V AC, 50 Hz, 1 min
Tensione di prova: Ingressi analogici/terra funzionale	500 V AC, 50 Hz, 1 min

Dati di collegamento

Tecnologia di connessione

Denominazione collegamento	Connettore Axioline F
Nota sul tipo di connessione	Rispettare le indicazioni sulle sezioni dei conduttori riportate nel manuale utente "Axioline F: sistema e installazione".

Connettore Axioline F

Collegamento	Connessione Push-in
Nota sul tipo di connessione	Rispettare le indicazioni sulle sezioni dei conduttori riportate nel manuale utente "Axioline F: sistema e installazione".
Sezione conduttore rigida	0,2 mm ² ... 1,5 mm ²
Sezione conduttore flessibile	0,2 mm ² ... 1,5 mm ²
Sezione del conduttore AWG	24 ... 16
Lunghezza del tratto da spelare	8 mm

Condizioni ambientali e della vita elettrica

Condizioni ambientali

Temperatura ambiente (esercizio)	-25 °C ... 60 °C (Standard, applicazioni con omologazione UL; impiego nella zona a potenziale rischio di esplosione della Zona 2)
	-40 °C ... 70 °C (Ampliato, vedere il capitolo "Testate con

AXL F AI4 U XC 1H - Modulo analogico



2702008

<https://www.phoenixcontact.com/it/prodotti/2702008>

Montaggio

Tipo di montaggio	Montaggio su guida DIN
Posizione di installazione	in base alle esigenze (senza derating della temperatura)

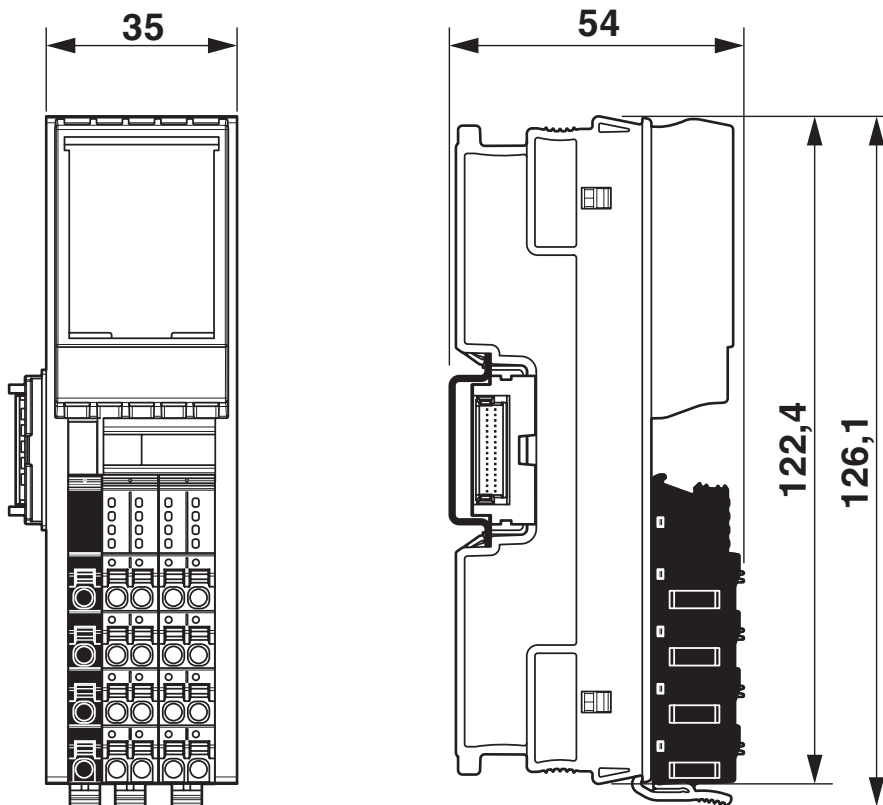
AXL F AI4 U XC 1H - Modulo analogico

2702008

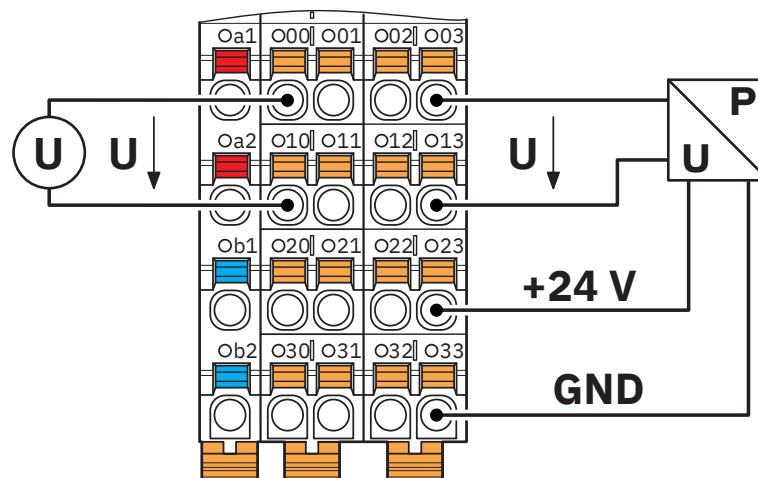
<https://www.phoenixcontact.com/it/prodotti/2702008>

Disegni

Disegno quotato

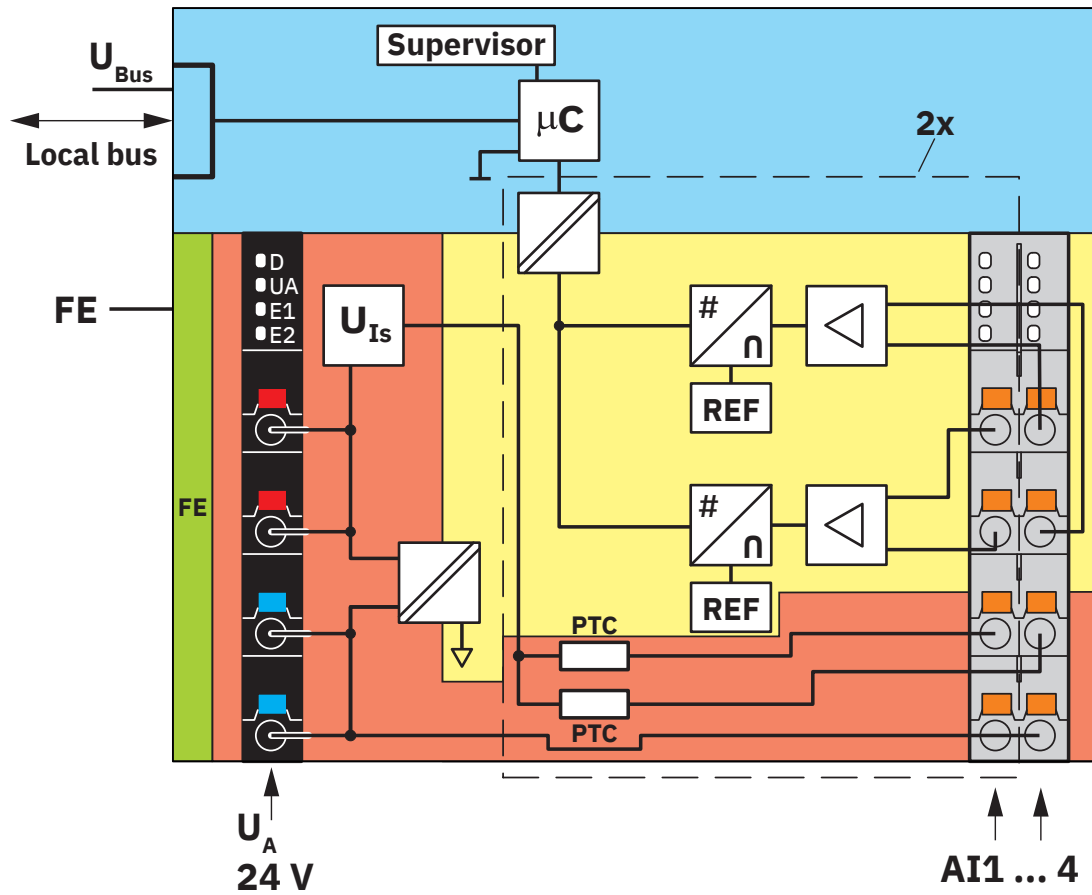


Disegno collegamento



Connessione per la misurazione della tensione

Diagramma a blocchi



Circuito interno dei punti di connessione

AXL F AI4 U XC 1H - Modulo analogico



2702008

<https://www.phoenixcontact.com/it/prodotti/2702008>

Omologazioni

🔗 To download certificates, visit the product detail page: <https://www.phoenixcontact.com/it/prodotti/2702008>



DNV GL

ID omologazione: TAA00000DF



LR

ID omologazione: LR2480202TA-02



PRS

ID omologazione: TE/1020/880590/21

BSH

ID omologazione: 840



RINA

ID omologazione: ELE008423XG001



cULus Listed

ID omologazione: E238705



IECEX

ID omologazione: IECEX ULD 20.0026X



ATEX

ID omologazione: UL 20 ATEX 2441X



cULus Listed

ID omologazione: E366272



CCC

ID omologazione: 2021122309114456_CN

AXL F AI4 U XC 1H - Modulo analogico



2702008

<https://www.phoenixcontact.com/it/prodotti/2702008>

Classifiche

ECLASS

ECLASS-13.0	27242601
ECLASS-15.0	27242601

ETIM

ETIM 10.0	EC001596
-----------	----------

UNSPSC

UNSPSC 21.0	32151600
-------------	----------

Environmental product compliance

EU RoHS

Soddisfa i requisiti della direttiva RoHS	Sì
con eccezione delle deroghe, se note	7(a), 7(c)-I

China RoHS

Environment friendly use period (EFUP)	EFUP-50
	Una tabella per la dichiarazione China RoHS in base all'articolo è disponibile nell'area di download di ciascun articolo alla voce "Dichiarazione del produttore". Per tutti gli articoli con EFUP-E non viene allestita né richiesta alcuna tabella per la dichiarazione China RoHS.

EU REACH SVHC

Avviso di sostanza candidata REACH (n. CAS)	Lead(n. CAS: 7439-92-1)
SCIP	099a6599-a840-4da8-bd3b-90d40c583960