

2702006

<https://www.phoenixcontact.com/it/prodotti/2702006>

Si prega di notare che i dati visualizzati in questo PDF sono stati generati dal nostro catalogo online. I dati completi sono disponibili nella documentazione per l'utente. Si applicano le condizioni generali di utilizzo per i download.



La figura mostra l'articolo standard

Axioline F, Modulo di comunicazione; Trasmissione seriale di dati ; interfaccia: RS-232, RS-485, RS-422: 1; Velocità di trasmissione: 110 Bit/s ... 250 kBit/s; velocità di trasmissione nel bus locale: 100 MBit/s; Variante per condizioni estreme;; grado di protezione: IP20; Volume di consegna: incluso modulo di base bus e connettori Axioline F

Descrizione del prodotto

Il modulo è previsto per l'impiego all'interno di una stazione Axioline F. Permette il funzionamento di dispositivi periferici tradizionali con interfaccia seriale su un sistema bus.

I vantaggi

- Un canale I/O seriale in versione RS-232, RS-422 e RS-485
- Supporto di diversi protocolli
- Velocità di trasmissione impostabile fino a 250000 bit/s
- Parametrizzazione mediante il canale PDI
- Cartellino memorizzato del tipo di apparecchiatura
- Utilizzabile in condizioni ambientali estreme
- Range di temperatura esteso da -40 °C ... +70 °C (vedere il capitolo "Testate con successo: impiego in condizioni ambientali estreme" nella scheda tecnica)
- Circuiti stampati parzialmente laccati

Dati commerciali

Codice articolo	2702006
Pezzi/conf.	1 Pezzi
Quantità di ordinazione minima	1 Pezzi
Codice vendita	DRI251
Codice prodotto	DRI251
GTIN	4046356909587
Peso per pezzo (confezione inclusa)	206,9 g
Peso per pezzo (confezione esclusa)	187,4 g
Numero tariffa doganale	85176200
Paese di origine	DE

Dati tecnici

Dimensioni

Disegno quotato	
Larghezza	35 mm
Altezza	126,1 mm
Profondità	54 mm
Nota sulle dimensioni	La profondità vale per l'utilizzo di una guida di supporto TH 35-7.5 (secondo EN 60715).

Note

Nota per l'utilizzo	
Nota per l'utilizzo	Solo per l'uso industriale
Limitazione dell'uso	
Nota EMC	EMC: prodotto in classe A, vedere la dichiarazione del produttore nell'area download

Interfacce

Bus locale Axioline F	
Numero di interfacce	2
Collegamento	Modulo di base bus
Velocità di trasmissione	100 MBit/s

RS-232, RS-485, RS-422	
Numero di interfacce	1
Collegamento	Connessione Push-in
Velocità di trasmissione	110 Bit/s ... 250 kBit/s (parametrizzabile)
Fisica di trasmissione	Rame
Protocolli	Trasparente, end-end, XON/XOFF, Modbus/RTU (supporto client)
Resistenza terminale	Attivo, integrato
Bit dati	5 ... 8
Bit stop	1 o 2
Buffer d'ingresso	4 kByte
Buffer d'uscita	1 kByte

Caratteristiche del sistema

Modulo

Range indirizzi ingressi	20 Byte
Range indirizzi uscite	20 Byte
Bisogno di dati di parametrizzazione	14 Byte
Bisogno di dati di configurazione	7 Byte

Caratteristiche articolo

Tipo di prodotto	Componenti I/O
Famiglia di prodotti	Axioline F
Tipo	block modular
Posizione di installazione	in base alle esigenze (senza derating della temperatura)
Volume di consegna	incluso modulo di base bus e connettori Axioline F
Caratteristiche particolari	Variante per condizioni estreme:

Caratteristiche di isolamento

Categoria di sovratensione	II (IEC 60664-1, EN 60664-1)
Grado di inquinamento	2 (IEC 60664-1, EN 60664-1)

Caratteristiche elettriche

Potenza dissipata massima in condizioni nominali	1,2 W
--	-------

Potenziali: Alimentazione del bus locale Axioline F (U_{BUS})

Tensione di alimentazione	5 V DC (mediante modulo di base bus)
Corrente assorbita	max. 240 mA tip. 200 mA

Isolamento galvanico/isolamento dei campi di tensione

Tensione di prova: Alimentazione 5 V del bus locale (U_{BUS}) / alimentazione 5 V (periferia)	1000 V DC, 1 min
Tensione di prova: Alimentazione 5 V del bus locale (U_{BUS}) / terra funzionale	1000 V DC, 1 min
Tensione di prova: Alimentazione 5 V (periferia) / Terra funzionale	1000 V DC, 1 min

Dati di collegamento

Tecnologia di connessione

Denominazione collegamento	Connettore Axioline F
Nota sul tipo di connessione	Rispettare le indicazioni sulle sezioni dei conduttori riportate nel manuale utente "Axioline F: sistema e installazione".

Connettore Axioline F

Collegamento	Connessione Push-in
Nota sul tipo di connessione	Rispettare le indicazioni sulle sezioni dei conduttori riportate nel manuale utente "Axioline F: sistema e installazione".
Sezione conduttore rigida	0,2 mm ² ... 1,5 mm ²
Sezione conduttore flessibile	0,2 mm ² ... 1,5 mm ²
Sezione del conduttore AWG	24 ... 16

Lunghezza del tratto da spelare	8 mm
---------------------------------	------

Condizioni ambientali e della vita elettrica

Condizioni ambientali

Temperatura ambiente (esercizio)	-25 °C ... 60 °C (Standard, applicazioni con omologazione UL; impiego nella zona a potenziale rischio di esplosione della Zona 2)
	-40 °C ... 70 °C (Ampliato, vedere il capitolo "Testate con successo: impiego in condizioni ambientali estreme" nella scheda tecnica.)
Grado di protezione	IP20
Pressione aria (funzionamento)	70 kPa ... 106 kPa (fino a 3000 m s.l.m.)
Pressione aria (trasporto e stoccaggio)	70 kPa ... 106 kPa (fino a 3000 m s.l.m.)
Temperatura ambiente (stoccaggio/trasporto)	-40 °C ... 85 °C
Umidità dell'aria consentita (esercizio)	5 % ... 95 % (senza condensa)
Umidità dell'aria consentita (stoccaggio/trasporto)	5 % ... 95 % (senza condensa)

Controllo (gas nocivo)

Standard di prova	ISA-71.04-2013 G3 Harsh Group A IEC 60068-2-60:2015 Metodo 4
Temperatura	25 °C ±1 K
Umidità dell'aria (relativo)	75 % ±3 %
Durata di prova	21 Giorni
Concentrazione di volume H ₂ S (Idrogeno solforato)	50 ppb
Concentrazione di volume NO ₂ (Biossido di azoto)	1250 ppb
Concentrazione di volume Cl ₂ (Cloro)	10 ppb
Concentrazione di volume SO ₂ (Anidride solforosa)	300 ppb

Normative e prescrizioni

Classe di protezione	III (IEC 61140, EN 61140, VDE 0140-1)
----------------------	---------------------------------------

Omologazioni

ATEX

Siglatura	⊕ II 3 G Ex ec IIC T4 Gc
Certificato	UL 20 ATEX 2441X

IECEX

Siglatura	Ex ec IIC T4 Gc
Certificato	IECEX ULD 20.0026X

UL, USA / Canada

Siglatura	cULus
Certificato	E238705

UL Ex, USA / Canada

	Class I, Zone 2, AEx ec IIC T4
--	--------------------------------

AXL F RS UNI XC 1H - Modulo di comunicazione



2702006

<https://www.phoenixcontact.com/it/prodotti/2702006>

Siglatura	Class I, Division 2, Groups A, B, C, D, T4
	Ex ec IIC T4 Gc X
Certificato	E366272

CCC / China-Ex

Siglatura	Ex ec IIC T4 Gc
Certificato	CCC, IIC T4 Gc

Montaggio

Tipo di montaggio	Montaggio su guida DIN
Posizione di installazione	in base alle esigenze (senza derating della temperatura)

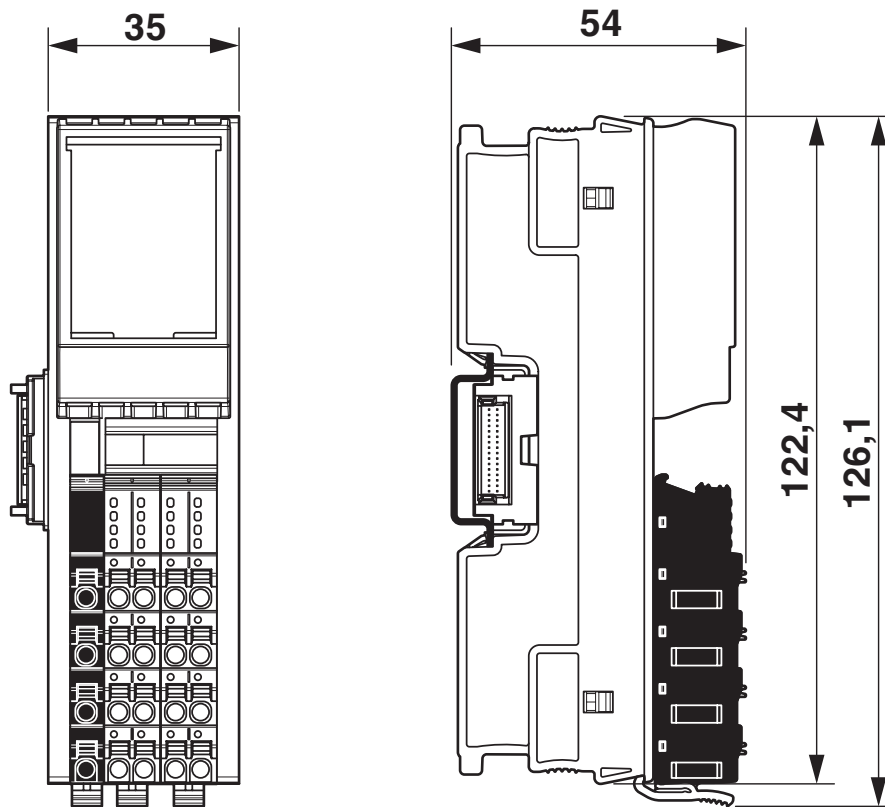
AXL F RS UNI XC 1H - Modulo di comunicazione

2702006

<https://www.phoenixcontact.com/it/prodotti/2702006>

Disegni

Disegno quotato



Dimensioni

Disegno collegamento

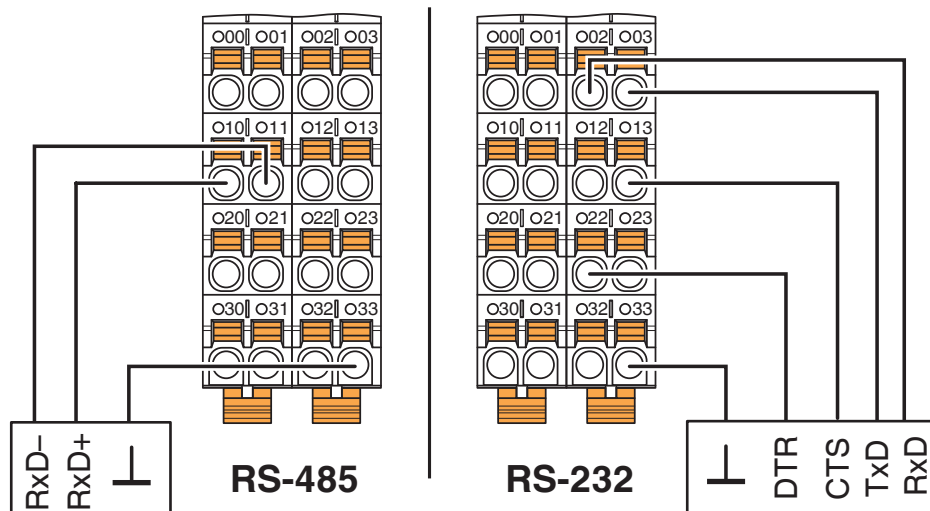
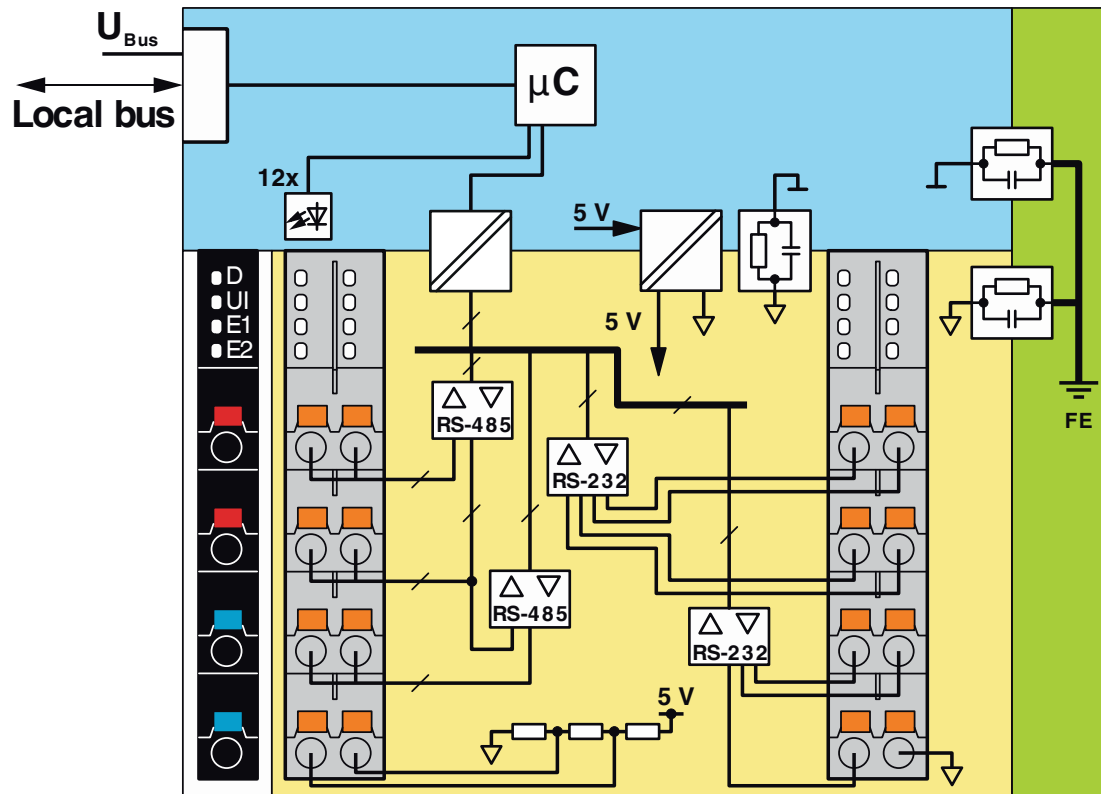


Diagramma a blocchi



Circuito interno dei punti di connessione

2702006

<https://www.phoenixcontact.com/it/prodotti/2702006>

Omologazioni

🔗 To download certificates, visit the product detail page: <https://www.phoenixcontact.com/it/prodotti/2702006>



DNV GL

ID omologazione: TAA00000DF



LR

ID omologazione: LR2480202TA-02



PRS

ID omologazione: TE/1020/880590/21

BSH

ID omologazione: 840



RINA

ID omologazione: ELE008423XG001

ABS

ID omologazione: 23-2449604-PDA



cULus Listed

ID omologazione: E238705



IECEx

ID omologazione: IECEx ULD 20.0026X



ATEX

ID omologazione: UL 20 ATEX 2441X



cULus Listed

ID omologazione: E366272



CCC

ID omologazione: 2021122309114456_CN

2702006

<https://www.phoenixcontact.com/it/prodotti/2702006>

Classifiche

ECLASS

ECLASS-13.0	27242608
ECLASS-15.0	27242608

ETIM

ETIM 10.0	EC001604
-----------	----------

UNSPSC

UNSPSC 21.0	32151600
-------------	----------

2702006

<https://www.phoenixcontact.com/it/prodotti/2702006>

Environmental product compliance

EU RoHS

Soddisfa i requisiti della direttiva RoHS	Sì
con eccezione delle deroghe, se note	7(a), 7(c)-I

China RoHS

Environment friendly use period (EFUP)	EFUP-50
	Una tabella per la dichiarazione China RoHS in base all'articolo è disponibile nell'area di download di ciascun articolo alla voce "Dichiarazione del produttore". Per tutti gli articoli con EFUP-E non viene allestita né richiesta alcuna tabella per la dichiarazione China RoHS.

EU REACH SVHC

Avviso di sostanza candidata REACH (n. CAS)	Lead(n. CAS: 7439-92-1)
	6,6'-di-tert-butyl-2,2'-methylenedi-p-cresol(n. CAS: 119-47-1)
SCIP	3e917e75-e34c-4846-98ca-98d91e2d2bbd

Phoenix Contact 2026 © - Tutti i diritti riservati
<https://www.phoenixcontact.com>

PHOENIX CONTACT S.p.a.
 Via Bellini, 39/41
 20095 Cusano Milanino (MI)
 +39 02 660591
info_it@phoenixcontact.com