

IB IL MBUS-PAC - Modulo di comunicazione



2701927

<https://www.phoenixcontact.com/it/prodotti/2701927>

Si prega di notare che i dati visualizzati in questo PDF sono stati generati dal nostro catalogo online. I dati completi sono disponibili nella documentazione per l'utente. Si applicano le condizioni generali di utilizzo per i download.



Inline, Modulo di comunicazione; Master M-bus; Velocità di trasmissione: 300 Baud ... 19200 Baud; velocità di trasmissione nel bus locale: 500 kBit/s; per la connessione di dispositivi bus M; grado di protezione: IP20; Volume di consegna: connettori Inline e cartellini di siglatura incl.

Descrizione del prodotto

Il modulo è previsto per l'impiego all'interno di una stazione Inline. Consente la comunicazione con tradizionali contatori M-Bus a norma EN 13757. Il morsetto master M-Bus è destinato esclusivamente all'uso nell'ambito della soluzione Emalytics. Emalytics è la soluzione di Phoenix Contact per l'automazione e la gestione degli edifici.

I vantaggi

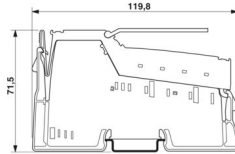
- Connessione M-Bus per massimo 30 utenze
- Velocità di trasmissione configurabile da 300 Baud ... 19200 Baud
- Parametrizzazione e scambio di dati tramite i dati di processo

Dati commerciali

Codice articolo	2701927
Pezzi/conf.	1 Pezzi
Quantità di ordinazione minima	1 Pezzi
Codice vendita	DRHABA
Codice prodotto	DRHABA
GTIN	4046356902106
Peso per pezzo (confezione inclusa)	165 g
Peso per pezzo (confezione esclusa)	125 g
Numero tariffa doganale	85389099
Paese di origine	DE

Dati tecnici

Dimensioni

Disegno quotato	
Larghezza	24,4 mm
Altezza	119,8 mm
Profondità	71,5 mm
Nota sulle dimensioni	Dimensioni

Note

Nota per l'utilizzo

Nota per l'utilizzo	Solo per l'uso industriale
---------------------	----------------------------

Interfacce

bus locale Inline

Numero di interfacce	2
Collegamento	Ripartitore dati Inline
Velocità di trasmissione	500 kBit/s

M-Bus

Collegamento	Connettore Inline
Velocità di trasmissione	300 Baud ... 19200 Baud (configurabile)
Fisica di trasmissione	Rame

Caratteristiche del sistema

Modulo

Codice ID (dec.)	191
Codice ID (esadecimale)	BF
Codice lunghezza (es.)	10
Codice lunghezza (dec.)	16
Canale dati di processo	256 Bit
Range indirizzi ingressi	32 Byte
Range indirizzi uscite	32 Byte
Lunghezza di registro	256 Bit

Caratteristiche articolo

Tipo di prodotto	Componenti I/O
------------------	----------------

Famiglia di prodotti	Inline
Tipo	modularità
Luogo di installazione	Quadro elettrico
Volume di consegna	connettori Inline e cartellini di siglatura incl.
Funzionamento	Elaborazione dati di processo con 16 word
Caratteristiche particolari	per la connessione di dispositivi bus M

Caratteristiche di isolamento

Categoria di sovratensione	II (IEC 60664-1, EN 60664-1)
Grado di inquinamento	2 (IEC 60664-1, EN 60664-1)

Caratteristiche elettriche

Potenza dissipata	max. 1,6 W
-------------------	------------

Potenziali: Alimentazione della logica (U_L)

Tensione di alimentazione	7,5 V DC (tramite ripartitore di potenziale)
Corrente assorbita	max. 90 mA tip. 65 mA
Potenza assorbita	max. 675 mW tip. 488 mW

Potenziali: Alimentazione del circuito principale (U_M)

Tensione di alimentazione	24 V DC (tramite ripartitore di potenziale)
Range tensione di alimentazione	19,2 V DC ... 30 V DC (comprese tutte le tolleranze, ripple incluso)
Corrente assorbita	max. 160 mA tip. 56 mA (con 10 carichi unità; vedere esempio di calcolo) tip. 26 mA (senza unità di carico collegate)

Isolamento galvanico/isolamento dei campi di tensione

Tensione di prova: M-Bus / alimentazione da 7,5 V (logica bus)	500 V AC, 50 Hz, 1 min
Tensione di prova: M-Bus / alimentazione da 24 V U_M	500 V AC, 50 Hz, 1 min
Tensione di prova: M-Bus/terra funzionale	500 V AC, 50 Hz, 1 min
Tensione di prova: Alimentazione 7,5 V (logica bus) / Terra funzionale	500 V AC, 50 Hz, 1 min
Tensione di prova: Alimentazione da 24 V (U_M)/terra	500 V AC, 50 Hz, 1 min

Dati di collegamento

Tecnologia di connessione

Denominazione collegamento	Connettore Inline
----------------------------	-------------------

Connettore Inline

Collegamento	Connessione a molla
Sezione conduttore rigida	0,08 mm ² ... 1,5 mm ²
Sezione conduttore flessibile	0,08 mm ² ... 1,5 mm ²
Sezione del conduttore AWG	28 ... 16
Lunghezza del tratto da spelare	8 mm

Condizioni ambientali e della vita elettrica

Condizioni ambientali

Temperatura ambiente (esercizio)	-25 °C ... 55 °C
Grado di protezione	IP20
Pressione aria (funzionamento)	70 kPa ... 106 kPa (fino a 3000 m s.l.m.)
Pressione aria (trasporto e stoccaggio)	70 kPa ... 106 kPa (fino a 3000 m s.l.m.)
Temperatura ambiente (stoccaggio/trasporto)	-25 °C ... 85 °C
Umidità dell'aria consentita (esercizio)	10 % ... 95 % (senza condensa)
Umidità dell'aria consentita (stoccaggio/trasporto)	10 % ... 95 % (senza condensa)

Normative e prescrizioni

Classe di protezione	III (IEC 61140, EN 61140, VDE 0140-1)
----------------------	---------------------------------------

Montaggio

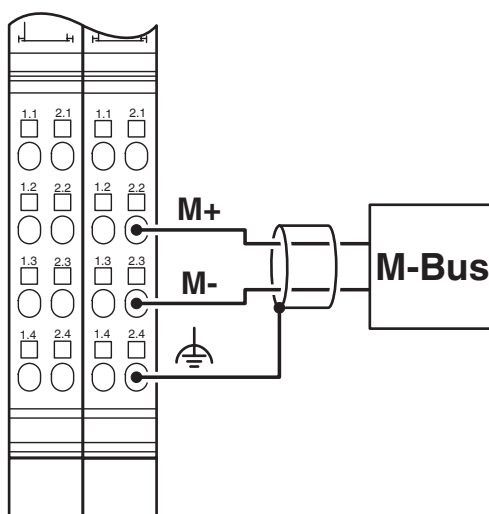
Tipo di montaggio	Montaggio su guida DIN
-------------------	------------------------

Disegni

Disegno quotato



Disegno collegamento



2701927

<https://www.phoenixcontact.com/it/prodotti/2701927>

Classifiche

ECLASS

ECLASS-13.0	27242608
ECLASS-15.0	27242608

ETIM

ETIM 10.0	EC001604
-----------	----------

UNSPSC

UNSPSC 21.0	32151600
-------------	----------

Environmental product compliance

EU RoHS

Soddisfa i requisiti della direttiva RoHS	Sì
con eccezione delle deroghe, se note	7(a), 7(c)-I

China RoHS

Environment friendly use period (EFUP)	EFUP-50
	Una tabella per la dichiarazione China RoHS in base all'articolo è disponibile nell'area di download di ciascun articolo alla voce "Dichiarazione del produttore". Per tutti gli articoli con EFUP-E non viene allestita né richiesta alcuna tabella per la dichiarazione China RoHS.

EU REACH SVHC

Avviso di sostanza candidata REACH (n. CAS)	Lead(n. CAS: 7439-92-1)
SCIP	130b69a7-7409-4f77-9342-08e845d711aa