

# AXL F DI8/1 DO8/1 1H - Modulo digitale



2701916

<https://www.phoenixcontact.com/it/prodotti/2701916>

Si prega di notare che i dati visualizzati in questo PDF sono stati generati dal nostro catalogo online. I dati completi sono disponibili nella documentazione per l'utente. Si applicano le condizioni generali di utilizzo per i download.



Axioline F, Modulo di ingresso/uscita digitale, Ingressi digitali: 8, 24 V DC, tecnica di connessione: 1 conduttore, Uscite digitali: 8, 24 V DC, 500 mA, tecnica di connessione: 1 conduttore, velocità di trasmissione nel bus locale: 100 MBit/s, grado di protezione: IP20, incluso modulo di base bus e connettori Axioline F

## Descrizione del prodotto

Il modulo è previsto per l'impiego all'interno di una stazione Axioline F. Il modulo serve per il rilevamento e l'uscita di segnali digitali. Per aumentare l'immunità ai disturbi, è possibile impostare i tempi di filtro degli ingressi. I tempi di filtro da 100  $\mu$ s consentono all'utente di convertire una funzione di conteggio con una frequenza di ingresso di massimo 5 kHz. Le uscite sono protette contro i cortocircuiti e i sovraccarichi.

## I vantaggi

- 8 ingressi digitali in conformità alla norma EN 61131-2 tipo 1 e tipo 3
- 24 V DC, 2,4 mA
- Collegamento dei sensori con connessione a 1 conduttore
- Tempi di filtro regolabili in tre livelli: < 100  $\mu$ s, 1000  $\mu$ s o 3000  $\mu$ s
- Frequenza di ingresso massima: 5 kHz
- 8 uscite digitali
- 24 V DC, 500 mA
- Collegamento degli attuatori con connessione a 1 conduttore
- Tempo di update minimo < 100  $\mu$ s
- Cartellino memorizzato del tipo di apparecchiatura

## Dati commerciali

Codice articolo	2701916
Pezzi/conf.	1 Pezzi
Quantità di ordinazione minima	1 Pezzi
Codice vendita	DRI233
Codice prodotto	DRI233
GTIN	4046356872935
Peso per pezzo (confezione inclusa)	170,8 g
Peso per pezzo (confezione esclusa)	133 g
Numero tariffa doganale	85389091
Paese di origine	DE

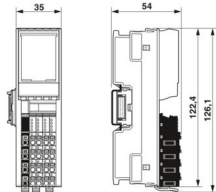
# AXL F DI8/1 DO8/1 1H - Modulo digitale

2701916

<https://www.phoenixcontact.com/it/prodotti/2701916>

## Dati tecnici

### Dimensioni

Disegno quotato	
Larghezza	35 mm
Altezza	126,1 mm
Profondità	54 mm
Nota sulle dimensioni	La profondità vale per l'utilizzo di una guida di supporto TH 35-7. 5 (secondo EN 60715).

### Note

#### Nota per l'utilizzo

Nota per l'utilizzo	Solo per l'uso industriale
---------------------	----------------------------

#### Limitazione dell'uso

Nota EMC	EMC: prodotto in classe A, vedere la dichiarazione del produttore nell'area download
----------	--------------------------------------------------------------------------------------

### Interfacce

#### Bus locale Axioline F

Numero di interfacce	2
Collegamento	Modulo di base bus
Velocità di trasmissione	100 MBit/s

### Caratteristiche del sistema

#### Modulo

Codice ID (esadecimale)	none
Range indirizzi ingressi	1 Byte
Range indirizzi uscite	1 Byte
Bisogno di dati di parametrizzazione	3 Byte
Bisogno di dati di configurazione	7 Byte

### Dati di ingresso

#### Digitale:

Denominazione ingresso	Ingressi digitali
Descrizione dell'ingresso	EN 61131-2 tipo 1 e 3
Numero ingressi	8

Collegamento	Connessione Push-in
Tecnica di connessione	1 conduttore
Range d'ingresso segnale "0"	-3 V DC ... 5 V DC
Range d'ingresso segnale "1"	11 V DC ... 30 V DC
Tensione nominale d'ingresso $U_{IN}$	24 V DC
Corrente di ingresso nominale con $U_{IN}$	2,4 mA
Tempo di filtro in ingresso	3000 $\mu$ s (Default)
	1000 $\mu$ s
	< 100 $\mu$ s
Circuito di protezione	Protezione da inversione polarità ingr.i; diodo parallelo (30 V, 5 s)

## Dati di uscita

### Digitale:

Denominazione uscita	Uscite digitali
Collegamento	Connessione Push-in
Tecnica di connessione	1 conduttore
Numero uscite	8
Circuito di protezione	Protezione contro cortocircuiti e sovraccarichi delle uscite; elettronica
Tensione d'uscita	24 V DC
Limitazione della tensione di disinserimento induttiva	-25,8 V ... -15 V
Corrente di uscita massima per modulo	4 A (protezione esterna)
Tensione di uscita nominale	24 V DC
Carico min	10 k $\Omega$
Tensione di uscita allo stato disattivato	max. 1 V
Corrente di uscita allo stato disattivato	max. 300 $\mu$ A
Carico nominale induttivo	max. 12 VA (1,2 H, 48 $\Omega$ , con tensione nominale)
Carico nominale lampade	max. 12 W (con tensione nominale)
Carico nominale ohmico	max. 12 W (48 $\Omega$ , con tensione nominale)
Frequenza di commutazione	max. 10000 al secondo (con corrente di almeno 50 mA)
	max. 1 al secondo (con carico nominale induttivo)
	max. 16 al secondo (con carico nominale della lampada)
Resistenza alla tensione inversa verso impulsi brevi	richiede una resistenza a tensioni inverse fino a 0,5 A per 1 s
Comportamento in caso di sovraccarico	Spegnimento con riavvio automatico
Comportamento in caso di sovraccarico induttivo	L'uscita può essere distrutta
Ritardo segnale	max. 100 $\mu$ s (durante l'accensione)
	max. 100 $\mu$ s (allo spegnimento, con una corrente di carico di almeno 50 mA)
Disattivazione sovracorrente	da 0,7 A
Corrente di uscita per rottura massa nello stato disinserito	< 1 mA

## Caratteristiche articolo

Tipo di prodotto	Componenti I/O
------------------	----------------

Famiglia di prodotti	Axioline F
Tipo	block modular
Posizione di installazione	in base alle esigenze (senza derating della temperatura)
Volume di consegna	incluso modulo di base bus e connettori Axioline F

#### Caratteristiche di isolamento

Categoria di sovratensione	II (IEC 60664-1, EN 60664-1)
Grado di inquinamento	2 (IEC 60664-1, EN 60664-1)

#### Caratteristiche elettriche

Potenza dissipata massima in condizioni nominali	2,4 W
--------------------------------------------------	-------

#### Potenziali: Alimentazione del bus locale Axioline F ( $U_{Bus}$ )

Tensione di alimentazione	5 V DC (mediante modulo di base bus)
Corrente assorbita	max. 120 mA (fino a HW 01) max. 60 mA (da HW 02)

#### Potenziali: Alimentazione per moduli di ingresso e di uscita digitali ( $U_{IO}$ )

Tensione di alimentazione	24 V DC
Range tensione di alimentazione	19,2 V DC ... 30 V DC (comprese tutte le tolleranze, ripple incluso)
Corrente assorbita	max. 4 A (protezione esterna)
Circuito di protezione	Prot. contro le sovratensioni; elettronica (35 V, 0,5 s) Prot. contro inversione polarità; diodo parallelo; con protezione esterna 5 A (solo per la messa in servizio)

#### Isolamento galvanico/isolamento dei campi di tensione

Tensione di prova: Alimentazione 5 V del bus locale ( $U_{Bus}$ ) / alimentazione 24 V (periferica)	500 V AC, 50 Hz, 1 min
Tensione di prova: Alimentazione 5 V del bus locale ( $U_{Bus}$ ) / terra funzionale	500 V AC, 50 Hz, 1 min
Tensione di prova: Alimentazione 24 V (periferica) / Terra funzionale	500 V AC, 50 Hz, 1 min

#### Dati di collegamento

##### Tecnologia di connessione

Denominazione collegamento	Connettore Axioline F
Nota sul tipo di connessione	Rispettare le indicazioni sulle sezioni dei conduttori riportate nel manuale utente "Axioline F: sistema e installazione".

##### Connettore Axioline F

Collegamento	Connessione Push-in
Nota sul tipo di connessione	Rispettare le indicazioni sulle sezioni dei conduttori riportate nel manuale utente "Axioline F: sistema e installazione".
Sezione conduttore rigida	0,2 mm <sup>2</sup> ... 1,5 mm <sup>2</sup>
Sezione conduttore flessibile	0,2 mm <sup>2</sup> ... 1,5 mm <sup>2</sup>
Sezione del conduttore AWG	24 ... 16
Lunghezza del tratto da spelare	8 mm

## Condizioni ambientali e della vita elettrica

### Condizioni ambientali

Temperatura ambiente (esercizio)	-25 °C ... 60 °C
Grado di protezione	IP20
Pressione aria (funzionamento)	70 kPa ... 106 kPa (fino a 3000 m s.l.m.)
Pressione aria (trasporto e stoccaggio)	70 kPa ... 106 kPa (fino a 3000 m s.l.m.)
Temperatura ambiente (stoccaggio/trasporto)	-40 °C ... 85 °C
Umidità dell'aria consentita (esercizio)	5 % ... 95 % (senza condensa)
Umidità dell'aria consentita (stoccaggio/trasporto)	5 % ... 95 % (senza condensa)

### Normative e prescrizioni

Classe di protezione	III (IEC 61140, EN 61140, VDE 0140-1)
----------------------	---------------------------------------

### Montaggio

Tipo di montaggio	Montaggio su guida DIN
Posizione di installazione	in base alle esigenze (senza derating della temperatura)

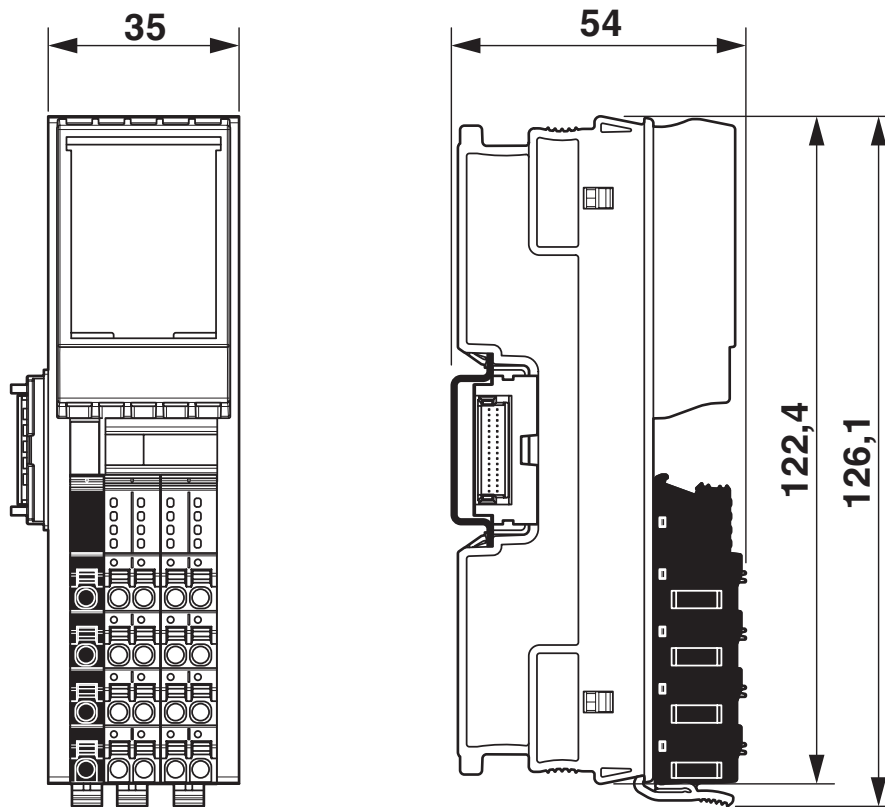
# AXL F DI8/1 DO8/1 1H - Modulo digitale

2701916

<https://www.phoenixcontact.com/it/prodotti/2701916>

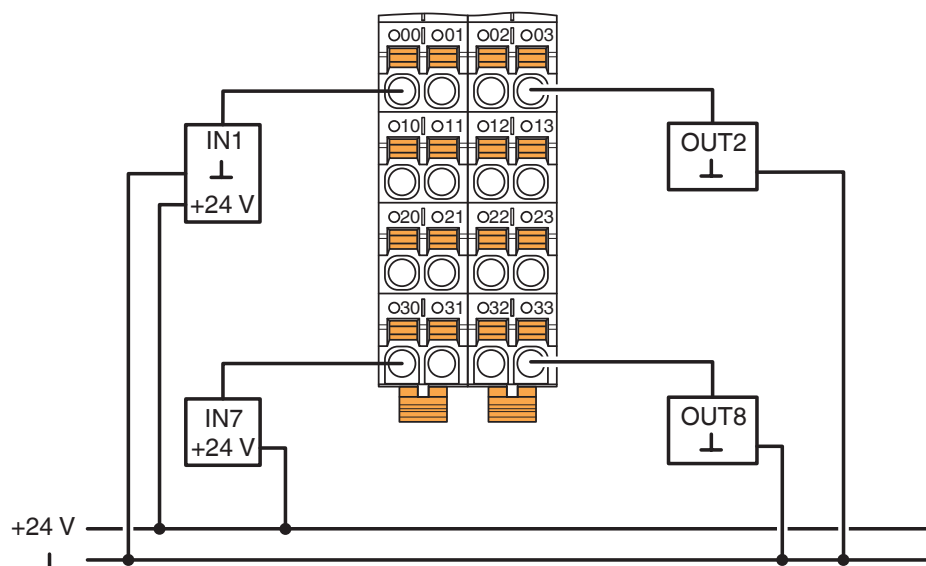
## Disegni

Disegno quotato



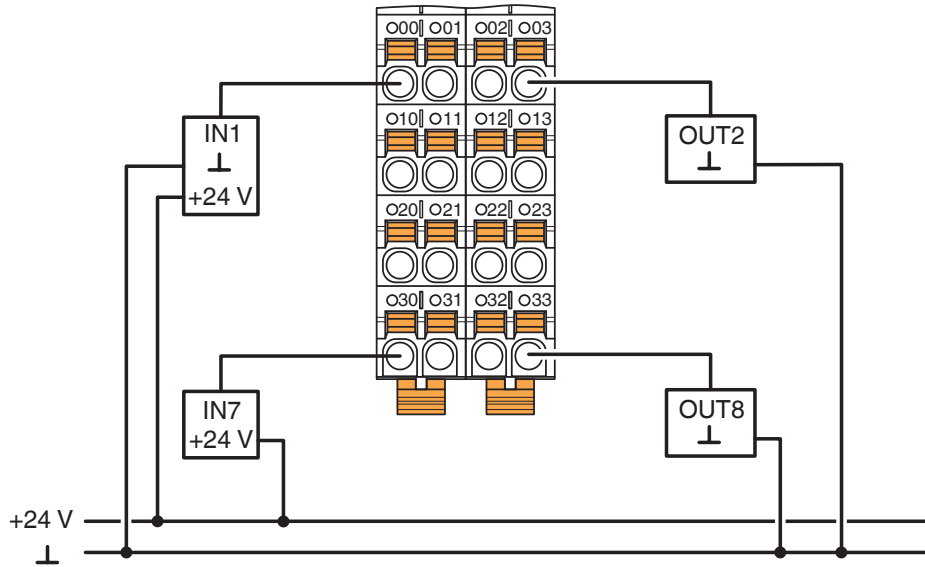
## Dimensioni

Disegno collegamento



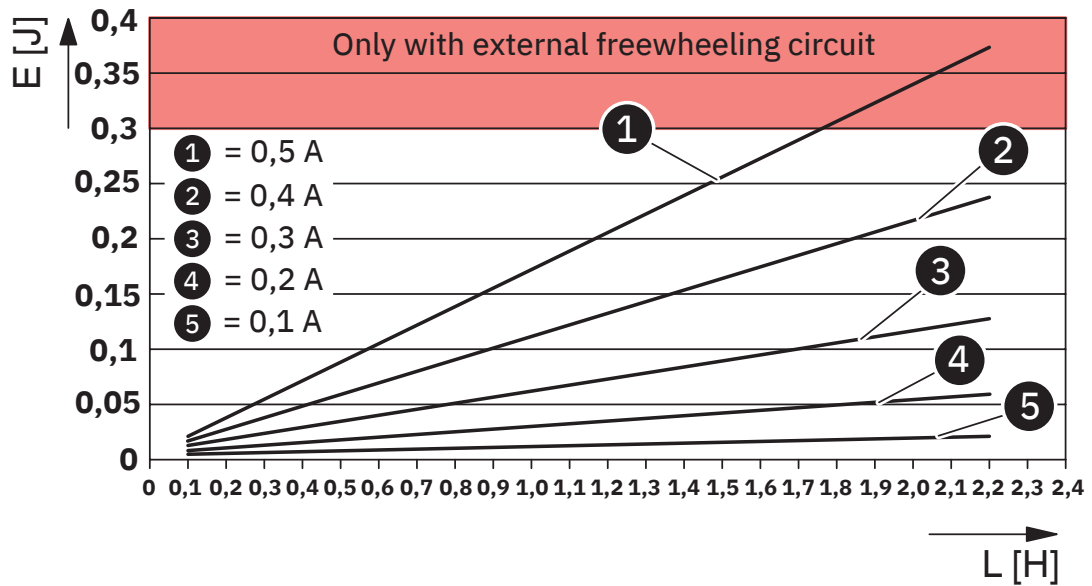
Esempio di connessione di sensori e attuatori con l'impiego di guide di potenziale esterne

Disegno collegamento



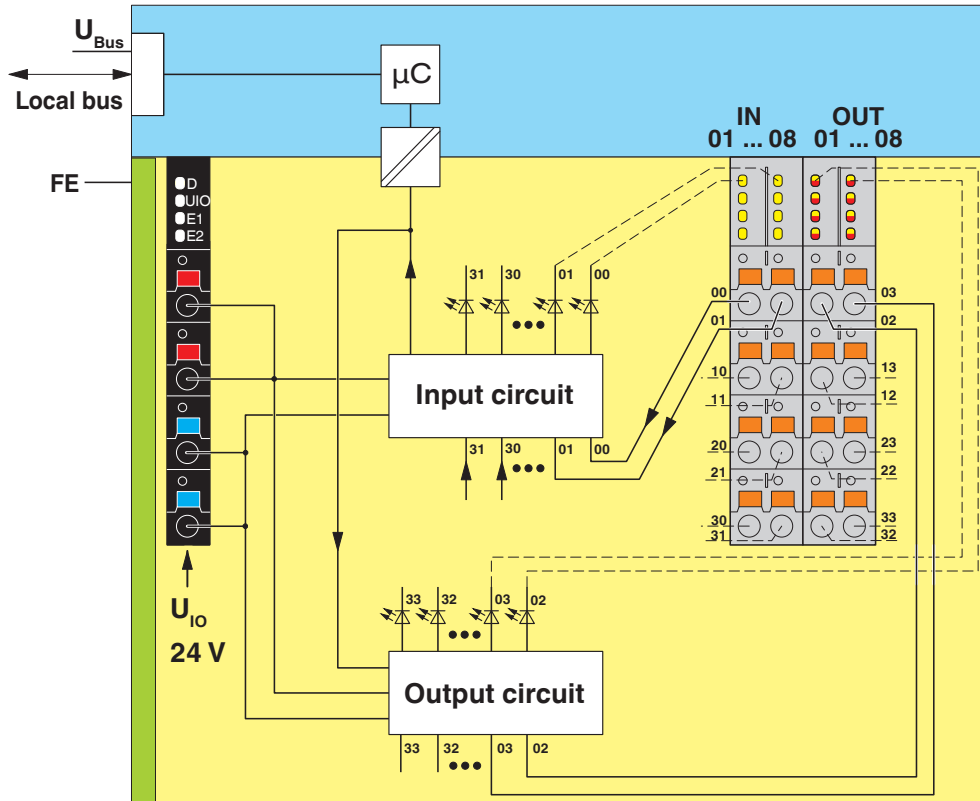
Collegamento con connessione a 1 conduttori

Diagramma



Assorbimento di energia massimo delle uscite alla disattivazione dei carichi induttivi

Diagramma a blocchi




Circuito interno dei punti di connessione

2701916

<https://www.phoenixcontact.com/it/prodotti/2701916>

## Omologazioni

 To download certificates, visit the product detail page: <https://www.phoenixcontact.com/it/prodotti/2701916>



**DNV GL**

ID omologazione: TAA00000DF



**PRS**

ID omologazione: TE/1020/880590/21

**BSH**

ID omologazione: 840



**RINA**

ID omologazione: ELE008423XG001



**cULus Listed**

ID omologazione: E238705



**cULus Listed**

ID omologazione: E238705

2701916

<https://www.phoenixcontact.com/it/prodotti/2701916>

## Classifiche

### ECLASS

ECLASS-13.0	27242604
ECLASS-15.0	27242604

### ETIM

ETIM 10.0	EC001599
-----------	----------

### UNSPSC

UNSPSC 21.0	32151600
-------------	----------

## Environmental product compliance

### EU RoHS

Soddisfa i requisiti della direttiva RoHS	Sì
con eccezione delle deroghe, se note	7(a), 7(c)-I

### China RoHS

Environment friendly use period (EFUP)	EFUP-50
	Una tabella per la dichiarazione China RoHS in base all'articolo è disponibile nell'area di download di ciascun articolo alla voce "Dichiarazione del produttore". Per tutti gli articoli con EFUP-E non viene allestita né richiesta alcuna tabella per la dichiarazione China RoHS.

### EU REACH SVHC

Avviso di sostanza candidata REACH (n. CAS)	Lead(n. CAS: 7439-92-1)
SCIP	2e79c782-c940-4afe-b4a5-cfeb789fbae1